

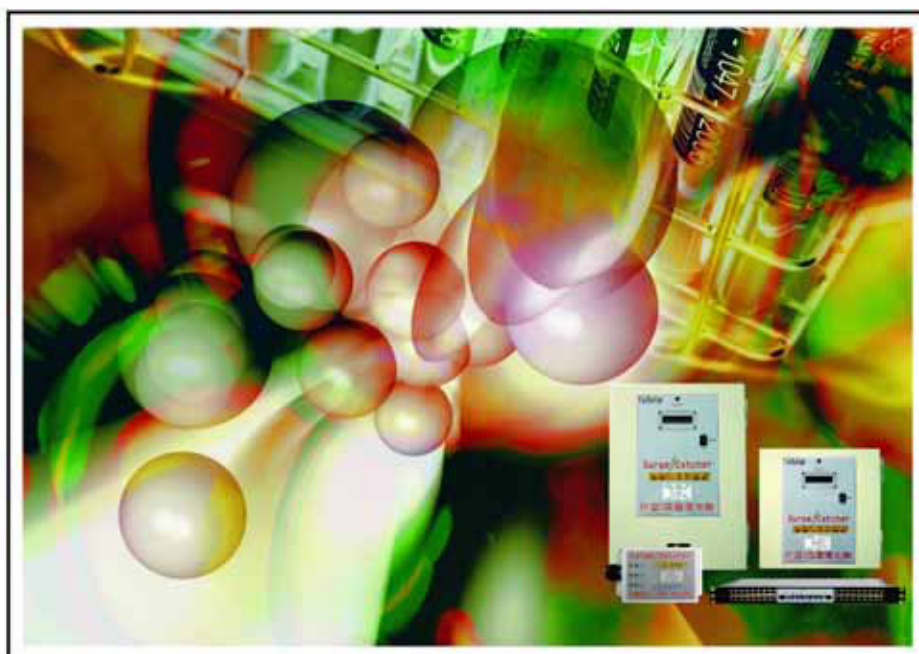
TaiSurge

Company for Surge



雷擊突波保護器
Surge Protector

來自Tai Surge的保證



TaiSurge 雷擊突波保護器

我們公司生產可靠的保護器，在全台是雷擊保護器領導者，我們以生產高品質，最有效率的可靠產品，並提供最準確的避雷技術資訊，以最誠懇及盡責的態度面對每一客戶。

TaiSurge公司生產電源線式的雷擊突波保護器，從峰值電流為320KA 的保護器到峰值電流為40KA的精巧保護器，產品應用範圍寬廣，面面俱到的保護你的昂貴電子電機電腦機械設備。

TaiSurge公司生產的保護器都有監視器，可立即得知保護器的性能狀況，提早做好預防保養，此方式可讓你完全掌握保護器的保護狀況。

由雷電，切換電力負載以及各種大型電氣設備，如空調，電梯，發電機，空壓機...等等的運作所引起的瞬間高壓電，這些有害的電力每天都在危害著電腦和各式電子精密設備，所以面對這一可怕的事實，唯有安裝保護器才能將這有害的電力有效阻隔於外，避免進入昂貴設備裡面進行破壞。

Taisurge的保護器出廠前均經過嚴格的品管檢驗，設計製造過程皆符合UL1449,2nd Ed.及CE認證，並提供長達五年的保固維修服務，所以TaiSurge的保護器將是你唯一的選擇。

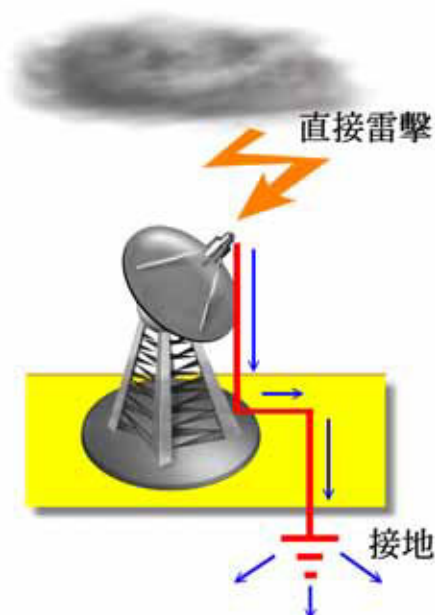


外部雷及內部雷保護

Lightning Protection

外部雷保護

為保護建築物，可在頂端安裝避雷針，防止建築物直接遭受雷擊，為最初步的防雷設備。

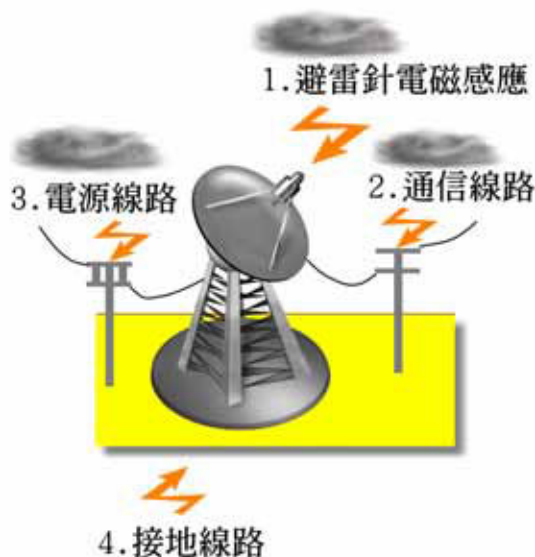


內部雷保護

為保護建築物內部所有電氣設備，有必要針對所有雷電入侵路徑加以圍堵，以阻止雷電對所有設備的破壞。

對於雷電入侵路徑，可概分為四大類：

- 1. 避雷針遭直擊時所產生巨大電磁波**
此巨大電磁波將影響周圍所有電源線和信號線上將產生非常大的過電壓，這就是電磁感應現象。
避雷針接地線安裝位置應遠離所有電源線或信號線或是以遮蔽的方式阻隔。
- 2. 通信線路**
通信線路包含電話線，網路線，TV Cable, ADSL, RS-232C...等等，外部雷電所造成的電磁感應，可經由通信線路進入建築物，造成通信網路設備的損壞。
- 3. 電源線路**
高壓配電線遭雷擊或低壓配電線由外部雷電電磁感應所造成有害電力，將經由電源線進入電氣設備而造成破壞。
- 4. 接地線路**
避雷針或建築物附近地面遭雷擊時，將有強大的雷電流入大地，此舉將造成大地電位異常上昇，此時雷電流將循著電氣設備的接地線進入設備中四處破壞。



系統保護容量建議

System Protection Recommendations

電力公司

電力
輸送設備

此圖展示一般配電系統的流程結構圖，可依照此圖去選擇你所需要的保護器容量大小。

5M.

總電源
電氣箱



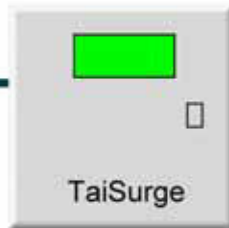
建議容量：

Model 320K
Model 320KST

- 建築物入口配電箱
- 自動化廠房

30M.

分電源
電氣箱



建議容量：

Model 160K
Model 160KST

- CNC電腦機械
- 電腦機房
- 通信基地台
- 商用機器
- UPS不斷電
- 精密儀表室

小區域
電氣箱



建議容量：

Model 80K
Model 40K

- 小型電腦機房
- 影印機
- 電話總機
- 傳真機
- 網路伺服器

下至電力線末端

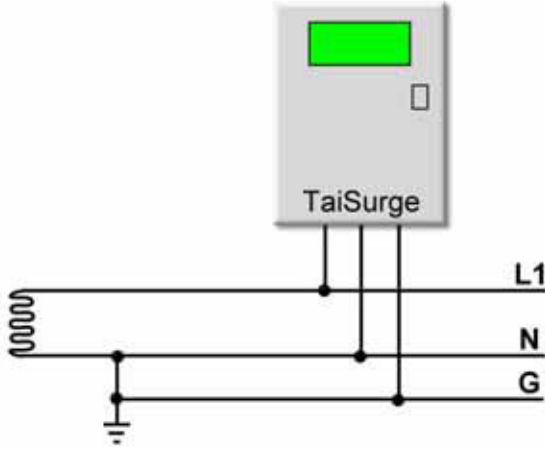


插座

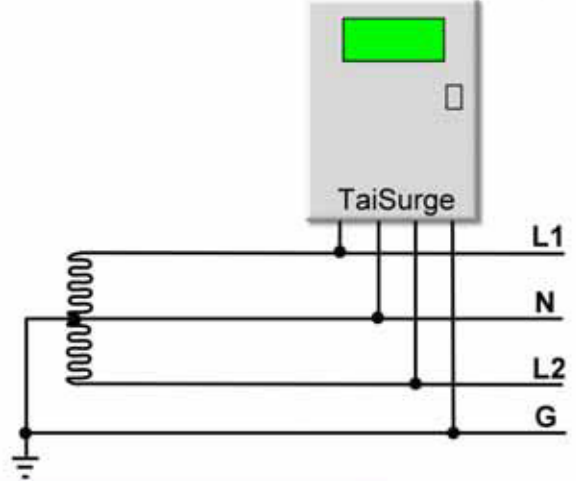
電源型式接線圖

System Protection Schematics

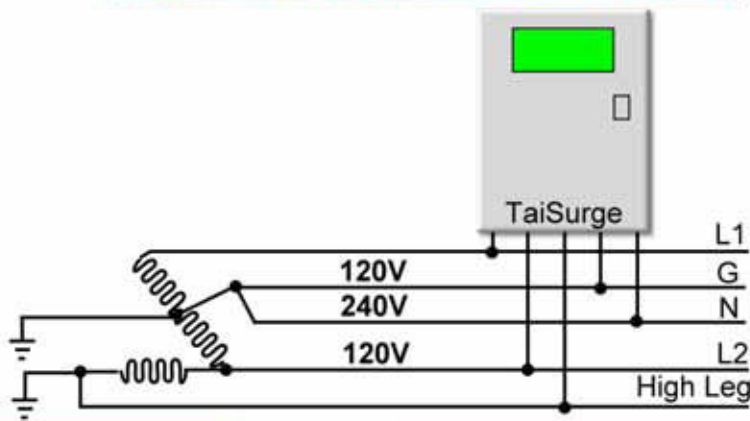
單相，2 線 + 接地線



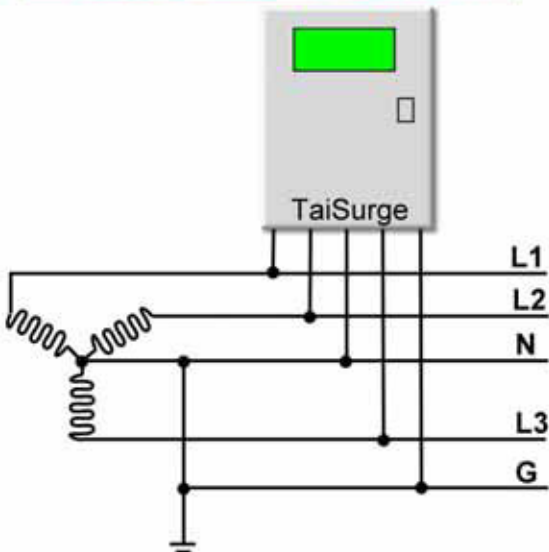
單相，3 線 + 接地線



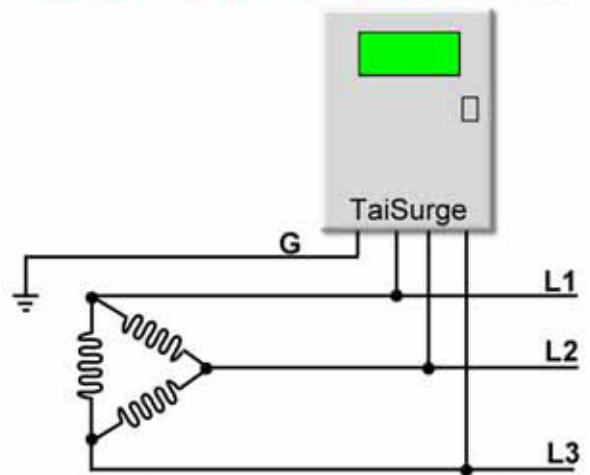
High Leg Delta, 4 線 + 接地線



三相，4 線 + 接地線



三相，3 線 + 接地線

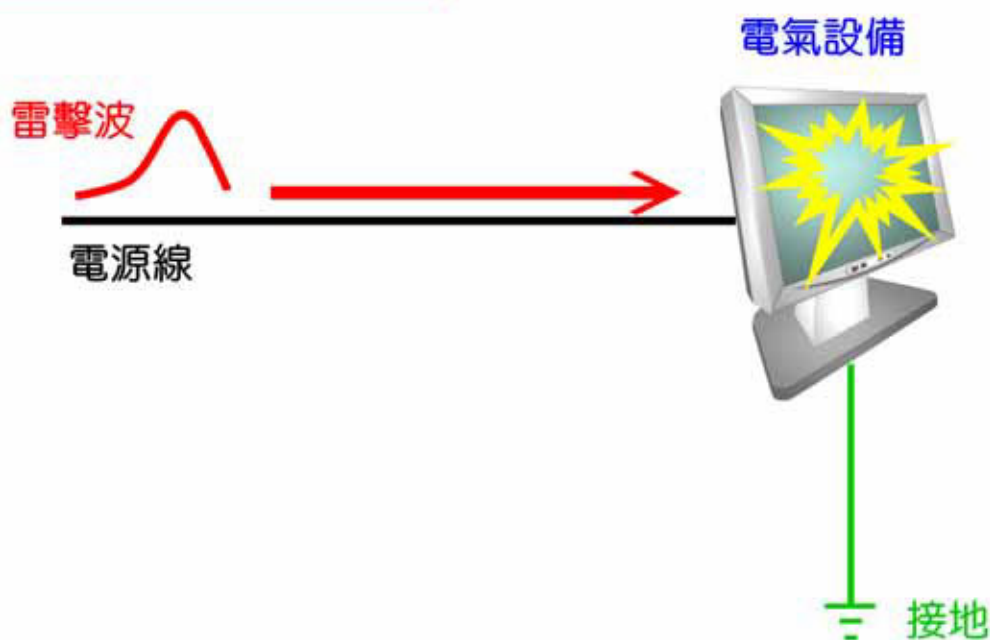


系統保護工作原理

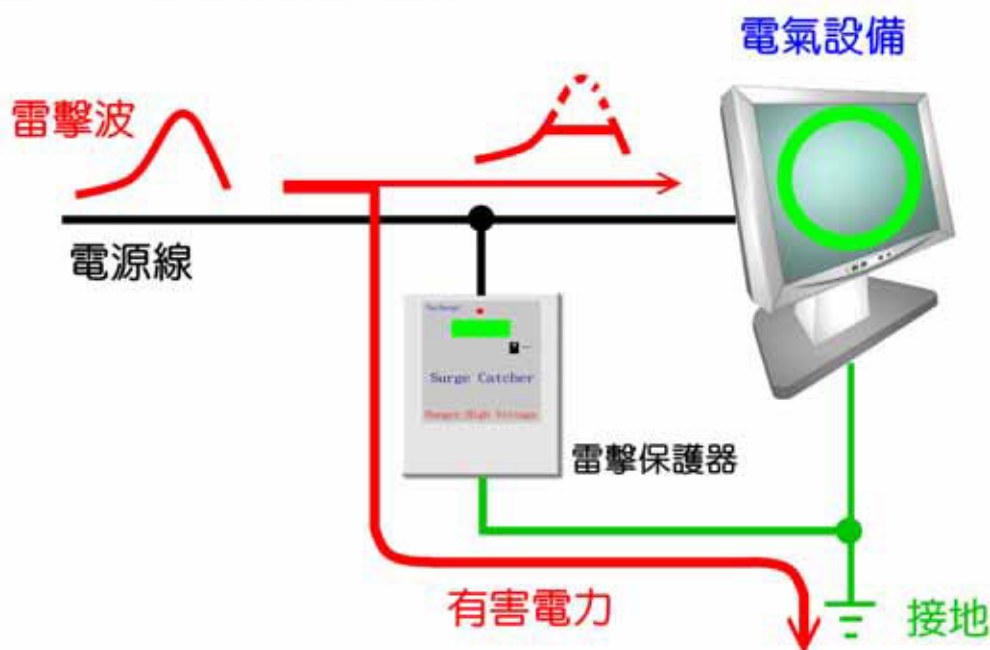
How does an SPD work?

採用先進的MOV金屬氧化壓敏電阻元件設計,採用這種技術的雷擊保護器可輕易安裝於電氣箱旁,它平常安靜地守護著貴重的電氣設備,一旦有害的突波發生,它將立刻反應(5ns以內),讓電氣設備避開這危險的突波,安全地將有害突波導入大地。

未裝置雷擊保護器的情況



已裝置雷擊保護器的情況



系統保護等級建議

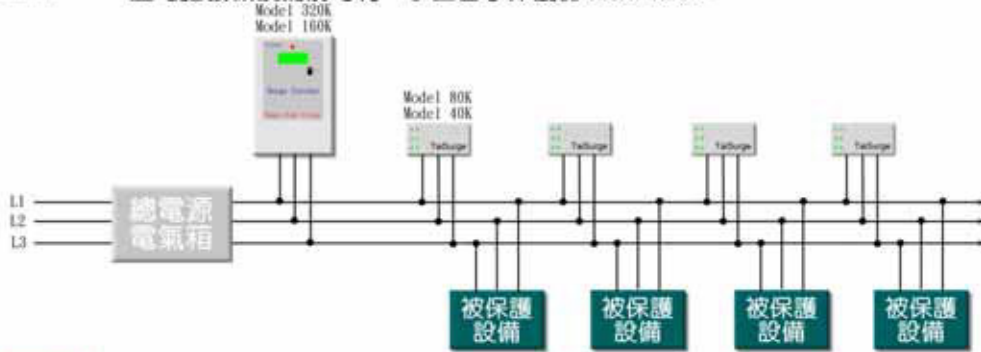
System Protection Grade Recommendations

用戶端可依據需求及預算，選擇適合的保護等級。

保護等級 A

全區域保護模式

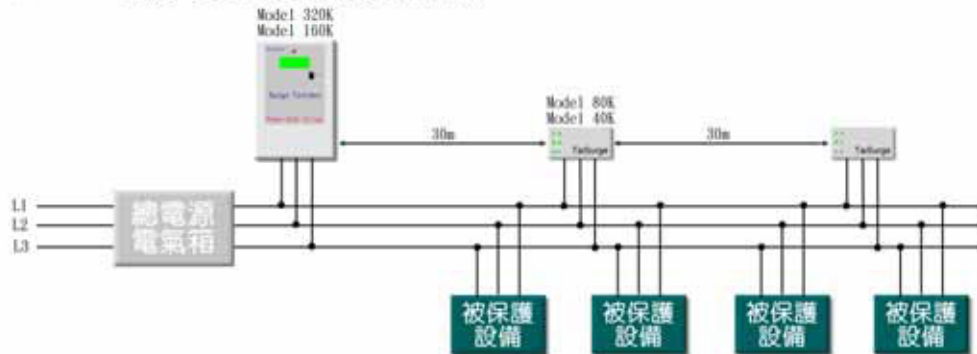
最堅強的保護等級，完全99%阻隔雷擊破壞，強化連續雷擊後，仍保有最佳防護力以對抗下一波雷擊。安裝方式為廠房入口安裝一大型雷擊保護器(320K,160K)，每一生產電腦機械設備前均有一小型雷擊保護器(80K,40K)。



保護等級 B

中繼區域保護模式

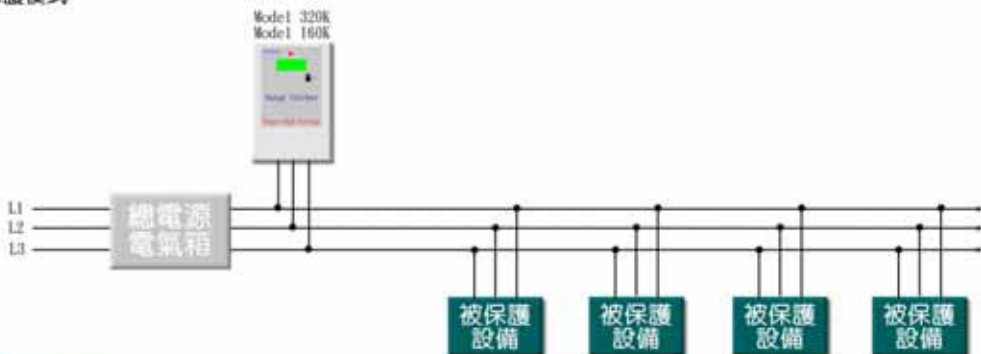
最實用的保護等級，98%阻隔雷擊能量攻擊，有效吸收來自廠外雷電及廠內生產設備所產生的突波，安裝方式為廠房入口安裝一大型雷擊保護器(320K,160K)，每隔30m安裝一小型雷擊保護器(80K,40K)。



保護等級 C

入口區域保護模式

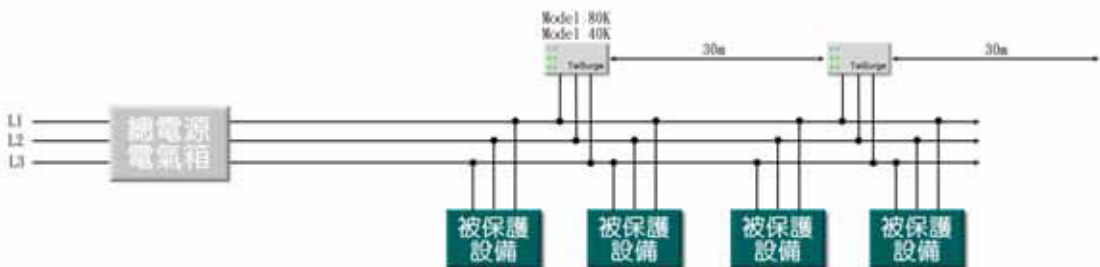
最初步的保護等級，95%阻隔雷擊能量攻擊，僅吸收來自廠外雷電能量，安裝方式為廠房入口處安裝一大型雷擊保護器(320K,160K)。



保護等級 D

內部區域保護模式

僅針對個別精密設備做阻隔雷擊破壞，安裝方式為個別精密設備旁安裝一小型雷擊保護器(80K,40K)。



Surge Catcher

MODEL 320K

大型電力保護



五年保固
5 Year Warranty

ANSI/IEEE Cat.C - 40mm MOVs .

擁有雷電突波終極吸收能力320kA, 將外來各種閃電, 突波攻擊(Surge Attack)迅速吸收阻隔, 大型LCD顯示性能衰減率, 內藏過溫, 過電流保護, 雷擊事件計數器, 接地備妥指示, 故障警報蜂鳴, 外部遙控警報..等等, 極致的反應速度及多重路徑(Multi-Chanel)設計, 提供了絕對可靠保護責任, 適用於建築物入口處電氣箱, 自動化廠房, 大型電腦機房, 廣播電臺, 加油站..等等的場所。

FEATURES

Model 320K : $I_p=320kA$.

大型LCD狀態指示.

多模式保護, L-N, L-G, L-L, N-G.

多通道保護(Multi-Chanel), 每一MOV皆有獨立的過溫及過電流保護.

反應速度小於 5ns (less five Nanoseconds.).

雙極雙方向保護(Bipolar/Bidirectional protection to prevent additional damage.).

Comact設計, 減少阻抗(minimal impedance), 增加電流通流量(enhanced current sharing.).

內置雷擊事件計數器, 接地備妥指示, 警報蜂鳴聲, 外部遙控警報.

最大輸入工作電壓: 115% 額定交流電壓

響應速度: < 5 奈秒

保護模式: L-N, L-L, L-G, N-G

每相最大承受突波電流(8/20us): 單次 320kA

每相平均壽命(8/20us): 一萬次 12kA

狀態指示內容: 大型LCD顯示

雷擊事件計數器

接地備妥指示

蜂鳴警報聲

乾接點外部警報

工作最大高度: 3500公尺

工作溫度範圍: -40C 到 +70C

儲藏溫度範圍: -40C 到 +85C

外觀尺寸: 300 X 400 X 160mm

安裝尺寸: 240 X 428mm/7.9mm ID-4孔

外殼材質: 全金屬外殼設計

連接線: #10 AWG 電纜線

重量: 10.5Kg

Surge Catcher

MODEL 160K

小型電力保護



五年保固
5 Year Warranty

ANSI/IEEE Cat.C - 40mm MOVs .

擁有超大雷電突波吸收能力160kA,將外來各種閃電,突波攻擊(Surge Attack)迅速吸收消滅,大型LCD顯示性能衰減率,內藏過溫,過電流保護,雷擊事件計數器,接地備妥指示,故障警報蜂鳴,外部遙控警報...等等,極致的反應速度及多重路徑(Multi-Chanel)設計,提供了絕對可靠保護責任,適用於各樓層電氣箱,高科技廠房,小型電腦機房,通信基地台,...等等的場所.

FEATURES

Model 160K : Ip=160kA.

大型LCD狀態指示.

多模式保護,L-N,L-G,L-L,N-G.

多通道保護(Multi-Chanel),每一MOV皆有獨立的過溫及過電流保護.

反應速度小於 5ns (less five Nanoseconds.).

雙極雙方向保護(Bipolar/Bidirectional protection to prevent additional damage.).

Compact設計,減少阻抗(minimal impedance),增加電流通流量(enhanced current sharing.).

內置雷擊事件計數器,接地備妥指示,警報蜂鳴聲,外部遙控警報.

最大輸入工作電壓: 115% 額定交流電壓

響應速度: < 5 奈秒

保護模式: L-N,L-L,L-G,N-G

每相最大承受突波電流(8/20us): 單次 160kA

每相平均壽命(8/20us): 一萬次 6kA

狀態指示內容: 大型LCD顯示

雷擊事件計數器

接地備妥指示

蜂鳴警報聲

乾接點外部警報

工作最大高度: 3500公尺

工作溫度範圍: -40C 到 +70C

儲藏溫度範圍: -40C 到 +85C

外觀尺寸: 300 X 300 X 160mm

安裝尺寸: 240 X 328mm/7.9mm ID-4孔

外殼材質: 全金屬外殼設計

連接線: #10 AWG 電纜線

重量: 7.8Kg

Surge Catcher

MODEL 320KST/160KST

經濟型電力保護



五年保固
5 Year Warranty

ANSI/IEEE Cat.C - 40mm MOVs

與320K和160K相比,經濟型320KST和160KST少了微電腦監測與警報功能,但仍保有獨有最佳的防雷效果,其內部帶有綠色LEDs衰減率顯示,可清楚明白知道性能狀態及故障區域,對於想以最低成本建構出最高防雷效果的用戶端是極佳的選擇。

FEATURES

Model 320KST: $I_p=320kA$. Model 160KST: $I_p=160kA$.

面板LEDs狀態指示.

多模式保護, L-N, L-G, L-L, N-G.

多通道保護(Multi-Chanel).

反應速度小於 5ns (less five Nanoseconds.).

雙極雙方向保護(Bipolar/Bidirectional protection to prevent additional damage.).

Compact設計,減少阻抗(minimal impedance),增加電流通量(enhanced current sharing.).

最大輸入工作電壓:	115% 額定交流電壓
響應速度:	< 5 奈秒
保護模式:	L-N, L-L, L-G, N-G
每相最大承受突波電流(8/20us):	單次 320kA, 160kA
每相平均壽命(8/20us):	一萬次 12kA, 6kA
狀態指示內容:	綠色LEDs衰減率
工作最大高度:	3,500公尺
工作溫度範圍:	-40C to +70C
儲藏溫度範圍:	-40C to +85C
外觀尺寸 320KST:	300 X 400 X 160mm
160KST:	300 X 300 X 160mm
安裝孔位 320KST:	240 X 428mm/7.9mm ID -4 孔
160KST:	240 X 328mm/7.9mm ID -4 孔
外殼材質:	全金屬外殼設計
連接線:	#10 AWG 電纜線
重量 320KST:	10.1kg
160KST:	7.5kg

Surge Catcher

MODEL 80K / 40K

區域電力保護



五年保固
5 Year Warranty

ANSI/IEEE Cat.C

Model 80K-40mm MOVs . Model 40K-25mm MOVs

採用具有強大突波吸收能力40mm或25mm MOVs,MODEL 80K/40K 適用於區域設備處的突波防護,內藏過溫,過電流保護,面板上有衰減率LEDs指示,最快的反應速度及強大雷電吸收能力,可用於電腦機房,CNC電腦機械,ROBOT工業機器人,變頻器,伺服馬達,通信基地台,UPS不斷電,電梯,精密儀錶...等等區段保護或中繼保護的場所。

FEATURES

Model 80K:Ip=80kA. Model 40K:Ip=40kA.

面板LEDs狀態指示.

多模式保護,L-N,L-G,L-L,N-G.

多通道保護(Multi-Chanel).

反應速度小於 5ns (less five Nanoseconds.).

雙極雙方向保護(Bipolar/Bidirectional protection to prevent additional damage.).

Comact設計,減少阻抗(minimal impedance),增加電流通量(enhanced current sharing.).

最大輸入工作電壓: 115% 額定交流電壓

響應速度: < 5 奈秒

保護模式: L-N,L-L,L-G,N-G

每相最大承受突波電流(8/20us): 單次 80kA,40kA

每相平均壽命(8/20us): 一萬次 3kA,2kA

狀態指示內容: 綠色LEDs衰減率

工作最大高度: 3,500公尺

工作溫度範圍: -40C to +70C

儲藏溫度範圍: -40C to +85C

外觀尺寸: 7.25" X 4.25" X 2.75" (184 X 108 X 70mm)

安裝孔位: 165 X 89mm/5.6mm ID -4 孔

外殼材質: 全金屬外殼設計

連接線: #10 AWG 電纜線

重量: 3 lbs. / 1.3kg

Surge Catcher

Net Protect

16埠 Network Surge Protection



五年保固 5 Year Warranty

專為保護網路卡(Lan Card),網路交換器(Hub),寬頻分享器(Broadband Cable)及具有網路通訊功能的事務機器(如網路列表機,UPS網路監管,網路攝影機...等等),能提供吸收網路線上(Network Cable)各種閃電,突波所引起的高壓電,確保在連續的雷擊中,仍能保持最佳的網路通訊狀態,避免通訊中斷所造成重大損失.

S P E C S

Line protected: All eight conductors.

Mode of protection: between receive/send pairs and signal line to ground.

Peak voltage: +- 5950 Volts,1.2/50 us test waveform.

Peak current: 250 Amps,8/20 test waveform.

Breakover: 8V peak nominal between receive/send pairs.

Isolation: compliant with safety isolation requirements of IEEE 802.3 Ethernet standard.

Agency approvals: 符合UL497B

Standards conformity: IEC/ISO 8802-3,IEC/ISO 8802-5,IEEE 802.12

Dimensions: 431 X 203 X 48 mm

Can be used for 19" RACK-MOUNT OR STAND ALONE.

Weight: kg.