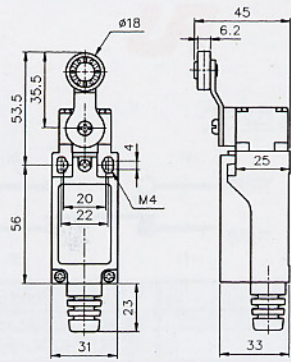
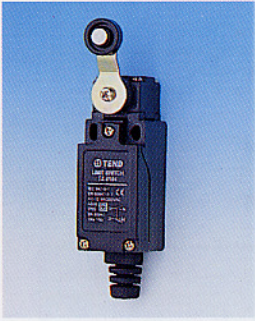
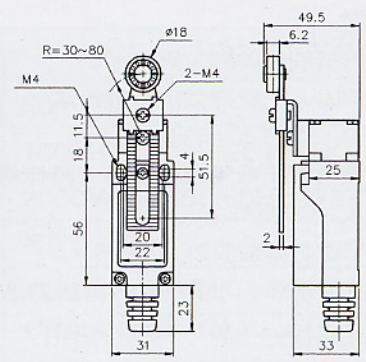
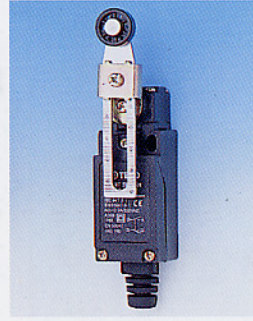




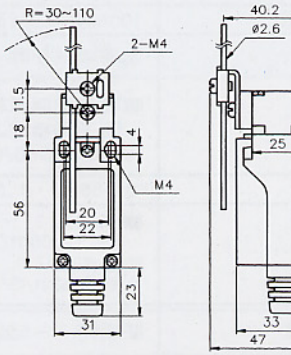
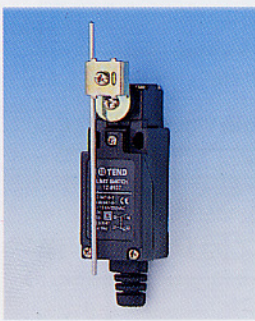
TZ-9104



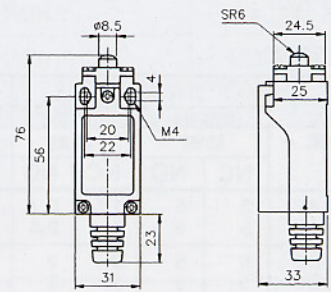
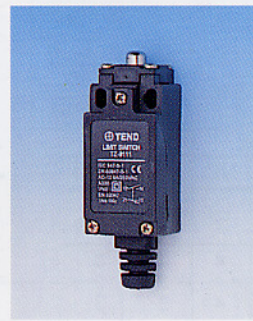
TZ-9108



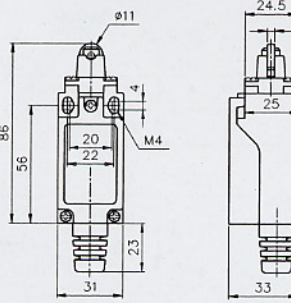
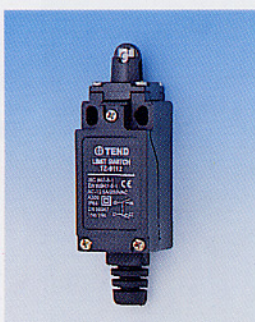
TZ-9107



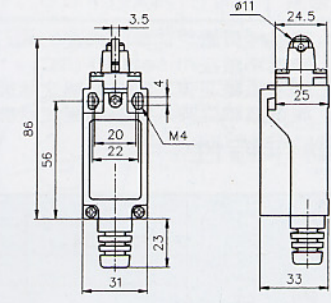
TZ-9111



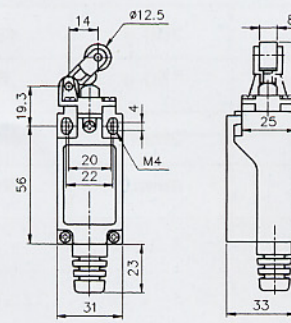
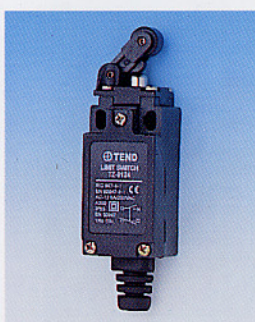
TZ-9112



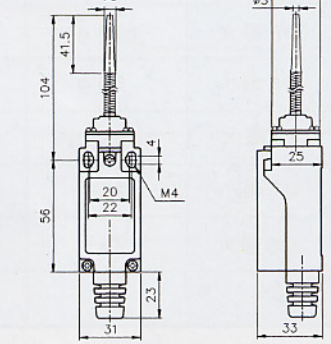
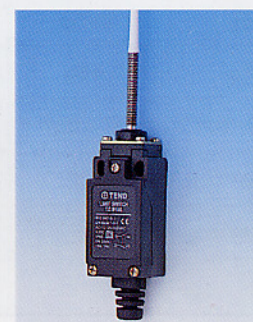
TZ-9122



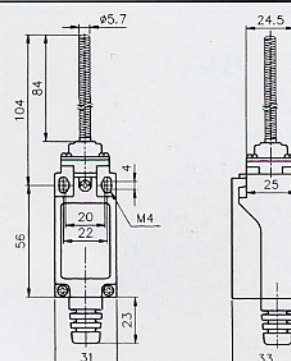
TZ-9124



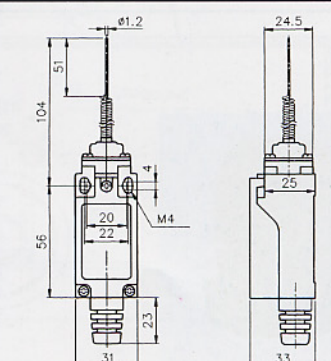
TZ-9166



TZ-9167

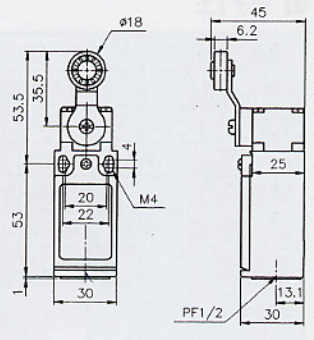


TZ-9169

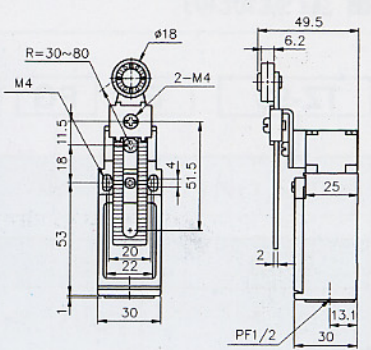




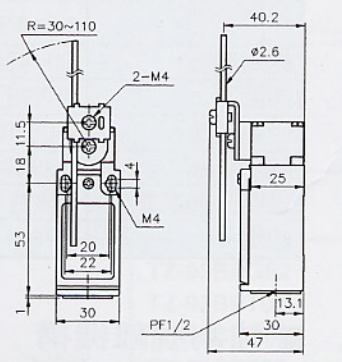
TZ-9204



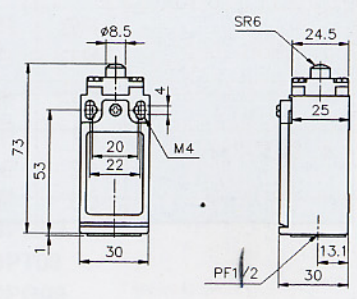
TZ-9208



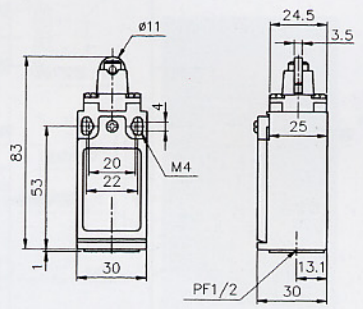
TZ-9207



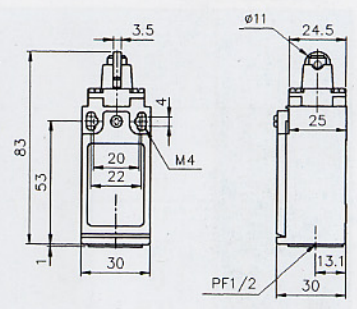
TZ-9211



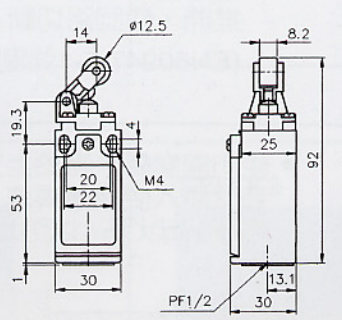
TZ-9212



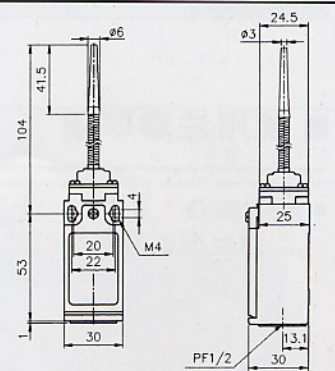
TZ-9222



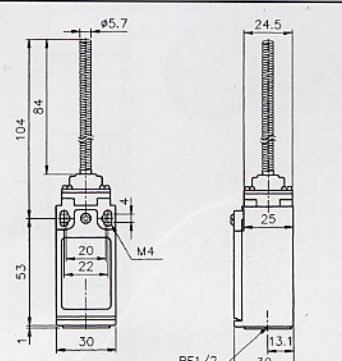
TZ-9224



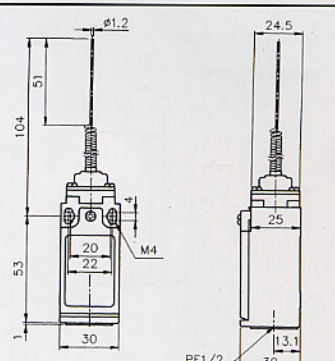
TZ-9266



TZ-9267



TZ-9269





■ 特徵

- 雙回路型限動開關，價格經濟
- 結構堅固，由特殊強化塑膠組成
- 體積小，可防水、防油
- 內藏微動開關有雙簧片結構，機械壽命更長
- 具較大之OT動作
- 容易配線之導管設計
- 引動器種類多，方便使用，可隨意調整所需之動作位置
(如 TZ- 9104、9107、9108之搖桿)

■ 規格

● 額定值

額定電壓	非電感性負載				電感性負載			
	電阻性負載		燈泡負載		電感性負載		馬達負載	
	NC	NO	NC	NO	NC	NO	NC	NO
125 VAC	5	5	1.5	0.7	3	3	2	1
250 VAC	5	5	1	0.5	3	3	1.5	0.8
8 VDC	5	5	3	3	5	4	3	3
14 VDC	5	5	3	3	4	4	3	3
30 VDC	5	5	3	3	4	4	3	3
125 VDC	0.4	0.4						
250 VDC	0.2	0.2						
突入電流	N.C.: 24A以下.N.O.: 12A以下							

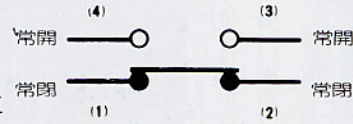
- 註：1. 電感性負載之功率因素在0.4以上(AC)。時間常數在7msec以下(DC)。
2. 燈泡負載之突入電流為穩定狀態電流之10倍，馬達負載之突入電流為穩定狀態電流之6倍。

■ 動作特性

型 式	TZ-9104	TZ-9108	TZ-9107	TZ-9111	TZ-9112 TZ-9122	TZ-9124	TZ-9166 TZ-9167 TZ-9169
	TZ-9204	TZ-9208	TZ-9207	TZ-9211	TZ-9212 TZ-9222	TZ-9224	TZ-9266 TZ-9267 TZ-9269
OF 最大	500 g	450g	450g	700 g	700 g	450 g	150 g
RF 最小	50 g	40g	40g	150 g	150 g	80 g	—
PT 最大	18° ~ 28°	18° ~ 28°	18° ~ 28°	2mm	2mm	4mm	30mm
OT 最小	30°	30°	30°	4mm	4mm	5mm	—
MD最大	14°	14°	14°	0.8mm	0.8mm	1.6mm	—
OP	—	—	—	18 ± 0.5mm	28.2 ± 0.8mm	37 ± 0.8mm	—



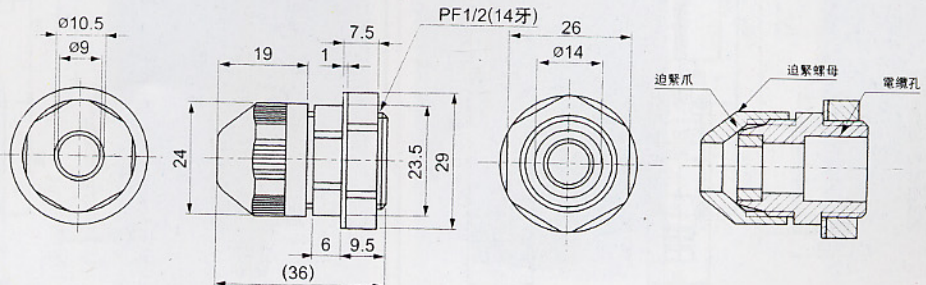
■ 接點型式



● 特性

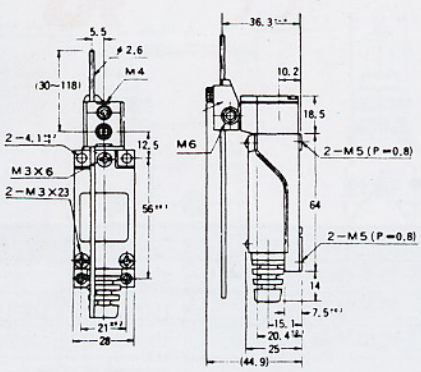
操作速度	0.5mm至50cm/S
動作頻率	機械：120次/分 電氣：30次/分
接點電阻	25mΩ (mm)(初期)
絕緣電阻	100MΩ 以上(在500VDC)
耐電壓	非連續端子間 1,000VAC，50/60Hz持續1分鐘 載電流和無載電流零件間， 端子和接地之間 1,500VAC50/60Hz持續1分鐘。
振動	10至55Hz，1.5mm雙振幅
衝擊	機械耐久： 約.1,000m/S ² (約.100G'S) 誤動作耐久： 約.300m/S ² (約.30G'S)
周圍溫度	使用時：-5至+65°C
濕度	95%RH以下
壽命	機械： 10,000,000次以上 電氣： 500,000次以上
重量	約70g至110g
保護構造	IEC規格：IP65

適用電纜外徑：φ6~10mm

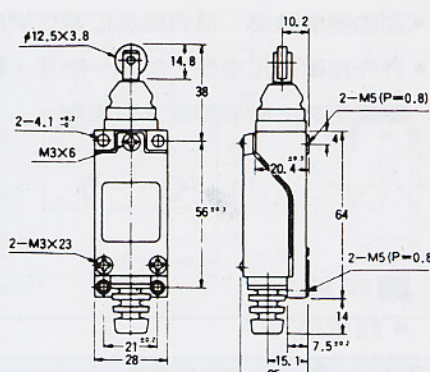




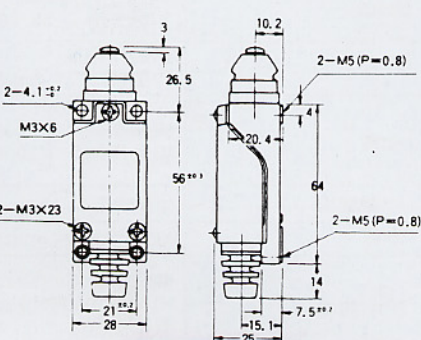
TZ-8107



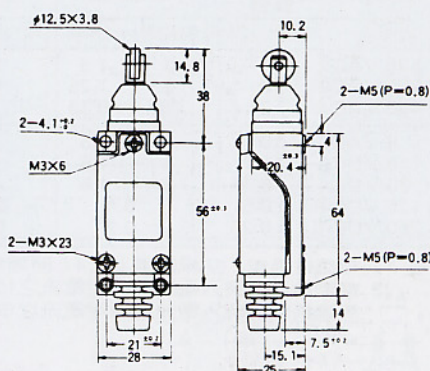
TZ-8112



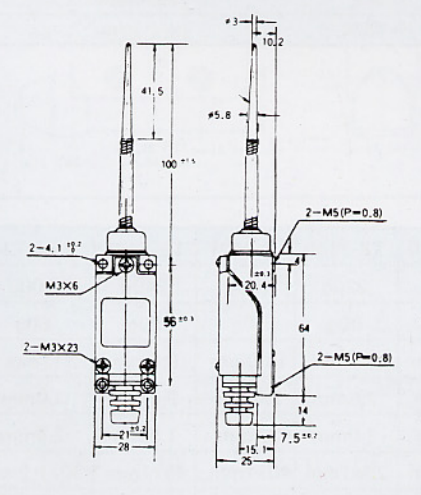
TZ-8111



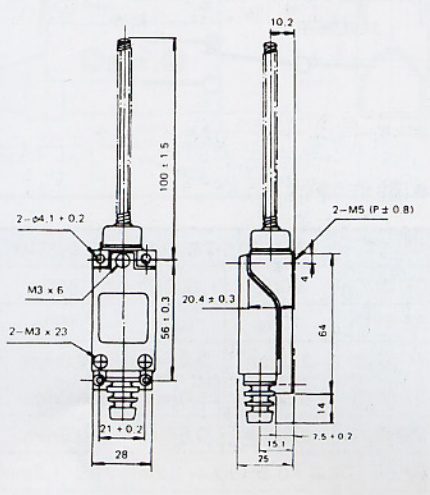
TZ-8122



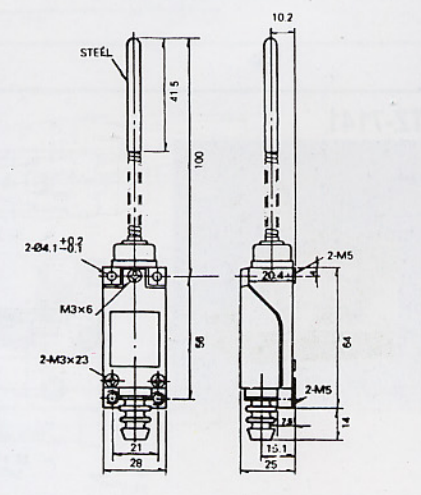
TZ-8166



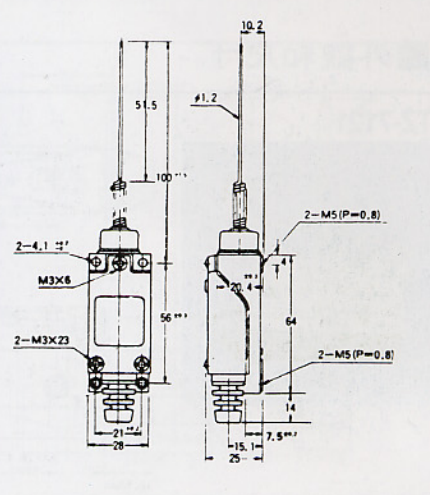
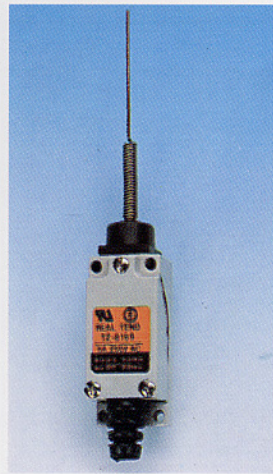
TZ-8167



TZ-8168



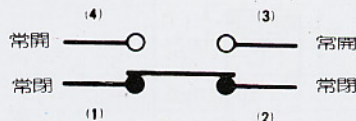
TZ-8169



■ 特徵

- 雙回路型限動開關
- 結構堅固，由鋅合金及強化塑膠組成
- 體積小，可防水、防油
- 內藏微動開關有雙簧片機構，機械壽命更長
- 具較大之OT動作
- 容易配線之導管設計
- 引動器種類多，方便使用

● 接點型式



● 特性

操作速度	0.5mm至50cm/S
動作頻率	機械：120次/分 電氣：30次/分
接點電阻	25mΩ (mm)(初期)
絕緣電阻	100MΩ 以上(在500VDC)
耐電壓	非連續端子間 1,000VAC, 50/60Hz持續1分鐘 載電流和無載電流零件間 ，端子和接地之間 1,500VAC50/60Hz持續1分鐘
振動	10至55Hz, 1.5mm雙振幅
衝擊	機械耐久： 約 1,000m/S ² (約 100G'S) 誤動作耐久： 約 300m/S ² (約 30G'S)
周圍溫度	使用時：-5至+65°C
濕度	95%RH以下
壽命	機械：10,000,000次以上 電氣：500,000次以上
重量	約130至190g
保護構造	IEC規格：IP65

■ 規格

● 額定值

額定電壓	非電感性負載				電感性負載			
	電阻性負載		燈泡負載		電感性負載		馬達負載	
	NC	NO	NC	NO	NC	NO	NC	NO
125 VAC	5	5	1.5	0.7	3	3	2	1
250 VAC	5	5	1	0.5	3	3	1.5	0.8
8 VDC	5	5	3	3	5	4	3	3
14 VDC	5	5	3	3	4	4	3	3
30 VDC	5	5	3	3	4	4	3	3
125 VDC	0.4	0.4						
250 VDC	0.2	0.2						
突入電流	N.C.: 24A以下, N.O.: 12A以下							

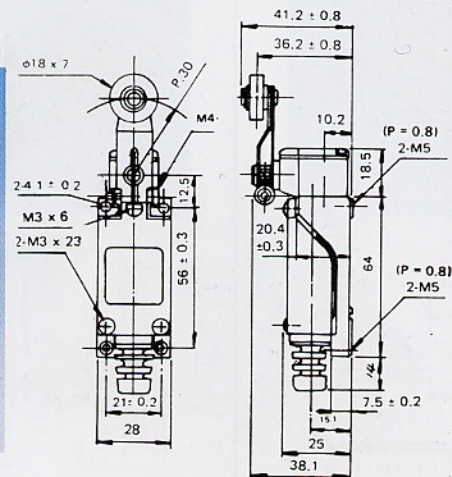
註：1. 電感性負載之功率因素在0.4以上(AC)。時間常數在7msec以下(DC)。
2. 燈泡負載之突入電流為穩定狀態電流之10倍，馬達負載之突入電流為穩定狀態電流之6倍。

● 動作特性

型 式	TZ-8104	TZ-8108	TZ-8107	TZ-8111	TZ-8112 TZ-8122	TZ-8166 TZ-8167 TZ-8168 TZ-8169
OF 最大	750g	750g	750g	900g	900g	150g
RF 最小	100g	100g	100g	150g	150g	—
PT 最大	20°	20°	20°	1.5mm	1.5mm	30mm
OT 最小	50°	50°	50°	4mm	4mm	—
MD 最大	12°	12°	12°	1mm	1mm	—
OP	—	—	—	26 ± 0.8mm	37 ± 0.8mm	—

■ 外觀和尺寸

TZ-8104



TZ-8108

