



■ 特徵

- 引動器種類多，且有動作位置可調整之設計(如TZ-7121)
- 外壳包覆強化塑膠，防水、防油，較 TM 型微動開關有更高的機械強度，耐衝擊。

■ 規格

● 額定值

額定電壓 (V)	非電感性負載				電感性負載(A)			
	電阻性負載		燈泡負載		電感性負載		馬達負載	
	常閉	常開	常閉	常開	常閉	常開	常閉	常開
125 VAC	10		3	1.5	10		5	2.5
250 VAC	10		2.5	1.25	10		3	1.5
430 VAC	3		1.5	0.75	2.5		1.5	0.75
8 VDC	10		3	1.5	6		6	5
14 VDC	10		3	1.5	6		6	5
30 VDC	8		3	1.5	6		5	2.5
125 VDC	0.5			0.4	0.05			0.05
250 VDC	0.25			0.2	0.03			0.03

註：1. 電感性負載：功率因素=0.4；時間常數=7msec。
 2. 燈泡負載之突入電流為穩定電流之10倍，馬達負載之突入電流為穩定電流之6倍。

接點型式

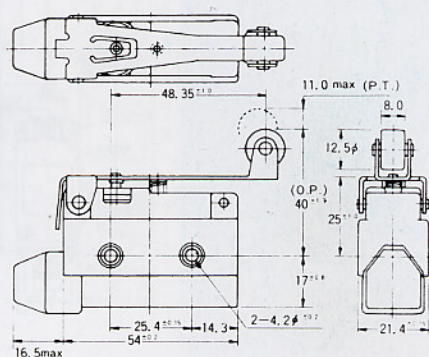
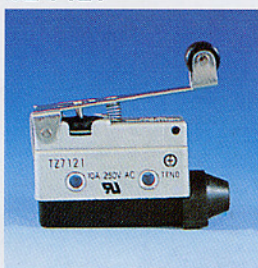


● 動作特性

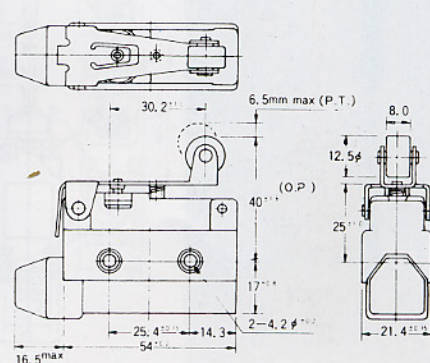
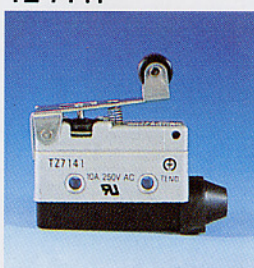
型 式	TZ-7100	TZ-7110	TZ-7310	TZ-7311	TZ-7312	TZ-7120	TZ-7140	TZ-7121	TZ-7141	TZ-7124	TZ-7144	TZ-7166
OF 最大	600g	600g	600g	600g	600g	150g	220g	180g	240g	200g	280g	120g
RF 最小	100g	100g	100g	100g	100g	40g	60g	50g	80g	60g	100g	
PT 最大	2.0mm	2.0mm	2.0mm	2.0mm	2.0mm	13.5mm	8.5mm	11.0mm	6.5mm	11mm	6.5mm	25mm
OT 最小	0.8mm	5.0mm	6.0mm	6.0mm	6.0mm	4.0mm	2.5mm	3.0mm	2.0mm	3.0mm	2.0mm	11mm
MD 最大	0.8mm	0.8mm	0.8mm	0.8mm	0.8mm	3.2mm	2.0mm	2.4mm	1.5mm	2.4mm	1.5mm	
OP	30.8 ± 0.8mm	44 ± 1.2mm	21.8 ± 1.2mm	33.3 ± 1.2mm		25 ± 1mm	25 ± 1mm	40 ± 1mm	40 ± 1mm	50 ± 1.2mm	50 ± 1.2mm	
FP						35mm	32mm		46mm		56mm	

■ 外觀和尺寸

TZ-7121



TZ-7141

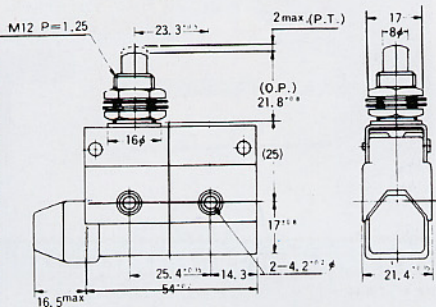


● 特性

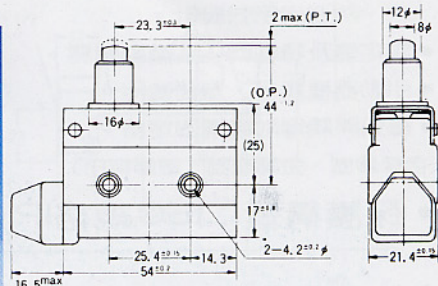
操作速度	0.01mm至50cm/sec(鎖柱塞型)
動作頻率	120次/分
接點電阻	15mΩ 以下(初期)
絕緣電阻	100MΩ 以上(在500VDC)
耐電壓	非連續端子間 1,000VAC, 50/60Hz持續 1 分鐘 載電流和無載電流零件間 與端子和接地之間 1,500VAC 50/60Hz持續 1 分鐘
振動	誤動作耐久： 10至50Hz, 1.5mm 雙振幅
衝擊	機械耐久：1,000m/S ² (約 .100G'S) 誤動作耐久：300m/S ² (約 .30G'S)
周圍溫度	使用時：-10至+80°C
濕度	95%以下(在+20至+35°C)
使用壽命	機械： 10,000,000次以上(在額定OT值下) 電氣： 500,000次以上
重量	約 60g
保護構造	IEC規格：IP65



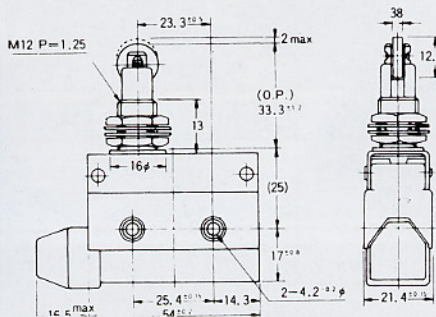
TZ-7310



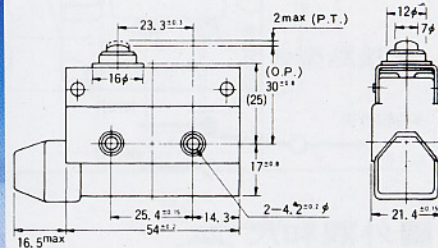
TZ-7110



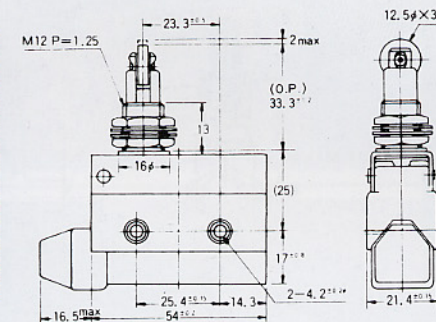
TZ-7311



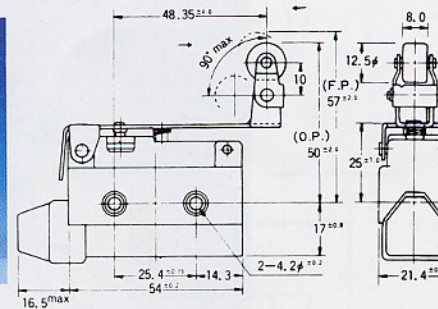
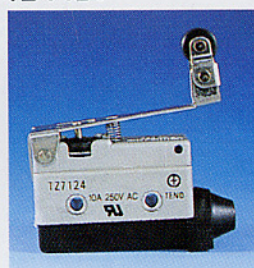
TZ-7100



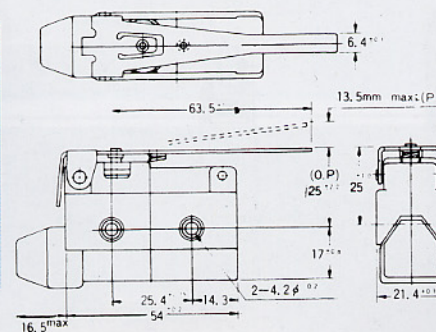
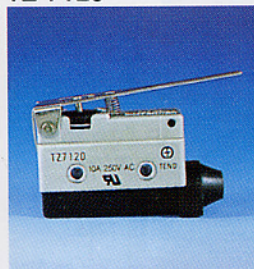
TZ-7312



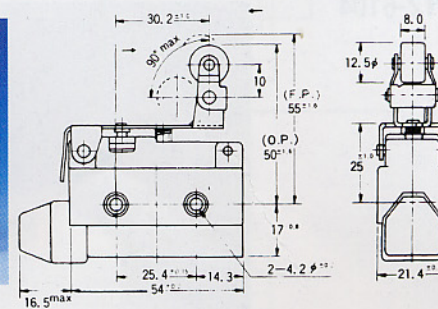
TZ-7124



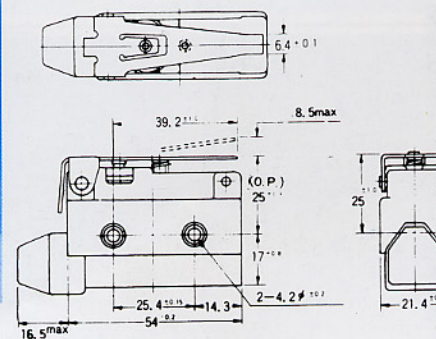
TZ-7120



TZ-7144



TZ-7140



TZ-7166

