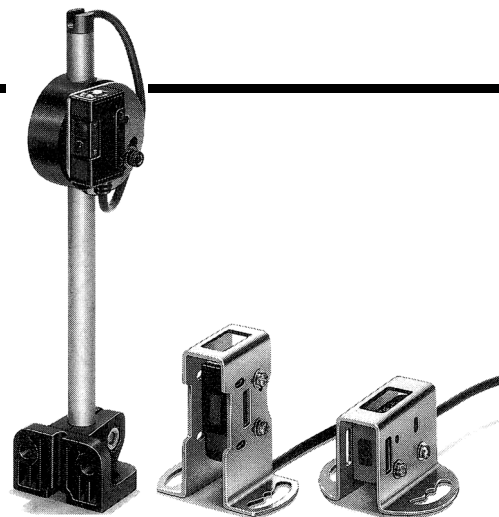


E39-L97/E39-L98 外殼金具 E39-L93 型 Sensor 調整器

安裝變得簡單，也容易調整
之感應器調整器。

- E3S-A 型 / E3S-B 型 / E3S-R □型 / E3S-R6 □型 / E3R 型都可以使用。



A

E39-L93 型 / E39-L97 / E39-L98

種類

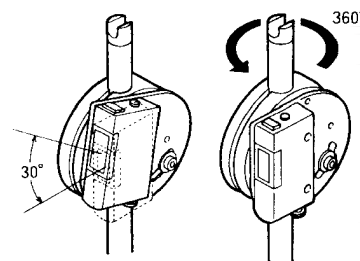
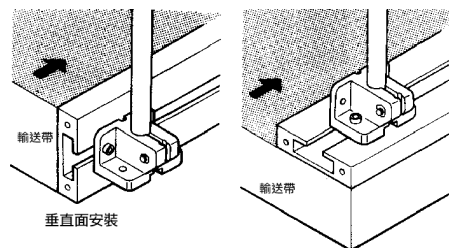
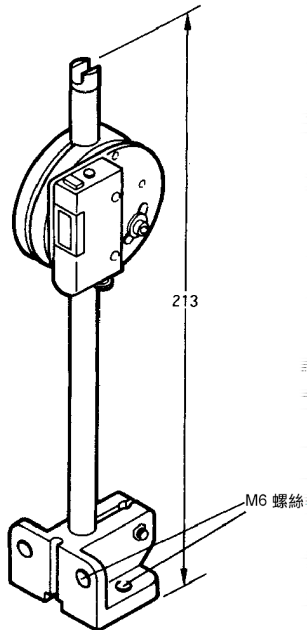
型狀	名稱	型式	調整型式					
			E3S-A 型	E3S-B 型	E3S-R1 □型	E3S-R6 □型	E3V3 型	E3R 型
	Sensor 調整器	E39-L93 型	●	●	●	●	●	●
	E39-R1 型安裝用 配件	E39-L96 型	●	●	●	●	●	●
	橫式型用之 Cover (外殼) 金具。	E39-L97 型	●	●	●			●
	縱式型用之 Cover (外殼) 金具。	E39-L98 型	●	●		●	●	

- 輸送帶等在鋁軌架上安裝調整都簡單。
- Sensor 調整器 E39-L93 型。

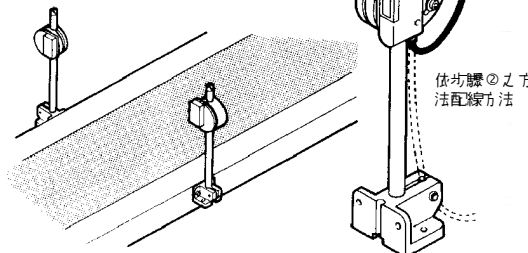
- ① 可任意設定高度 (高度由 20cm)
- ② 用 M6 螺絲，牢牢地固定

水平面或垂直面都可以安裝

上、下、左、右調整自由。



⑤ 導線固定器固定在管線
邊沿時確實配線。



反射板 E39-R1 型及 E39-R3
型也可以安裝
* 安裝 E39-R1 型時，配件 E39-R6
型 (可選擇)

重視堅固性、確實保護感應器 Cover (外殼) 金具 E39-L97/E39-L98 型

- ① 用 M6 螺絲在兩個確實固定
- ② 為此而準備了橫式形 (E39-L97 型)，及縱式形 (E39-L98) 保護蓋。

