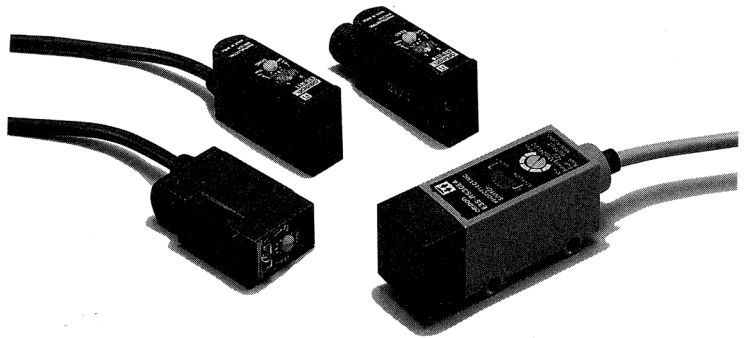


E3S-R 型檢出透明體非光電開關 (放大器內藏型)

A
E
3
S
-
R
型

最適合透明體的檢出

- 最準於玻璃晶圓，LCD 玻璃基板檢知。
- 檢知頭瓶透明瓶，附穩定顯示燈高感度調整。



種類

小形塑膠外殼 (PNP 型) 未預備

接續	形狀	檢出方式	檢出距離	光源色	模樣	型式	推薦用途 1. 註 2.		
							板狀物	圓筒物	
導線引出式	橫式	回歸 反射形	10~30cm	紅外光	入光時 ON 遮光時 ON (由開關切換)	E3S-R12 型	玻璃晶圓 LC-D 玻璃基板檢知	頭瓶透明瓶檢知	
			0.1~1m	紅光			○	—	
	縱式		10~30cm	紅外光			○	○	
			0.1~1m	紅光			○	—	
連接器連接	橫式	回歸 反射形	10~30cm	紅外光	入光時 ON 遮光時 ON (由開關切換)	E3S-R17 型	○	○	
			0.1~1m	紅光			○	—	
	縱式		10~30cm	紅外光			E3S-R67 型	○	○
			0.1~1m	紅光			E3S-R66 型	○	—

金屬外殼型

接續	形狀	檢出方式	檢出距離	光源色	模樣	型式	推薦用途 1. 註 2.		
							板狀物	圓筒物	
導線引出式	橫式	回歸 反射形	30cm	紅外光	入光時 ON 遮光時 ON (由開關切換)	E3S-RS30E4 型	—	○	
			1m	紅外光			—	○	
	縱式		30cm	紅外光			E3S-RS30E42 型	—	○
			1m	紅外光			E3S-R1E42 型	—	○

註：1. 表中的記號 ○：最適合 ○：適合

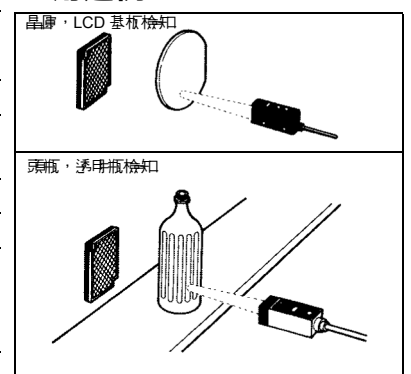
註：2. 玻璃晶圓的材質或頭瓶的形狀有時也有無法安定地檢出。必需對受檢物做檢出確認。

規格

項目	型式	E3S-R12、R62、 R17、R67	E3S-R11、R61、 R16、R66	E3S-RS30 型	E3S-R1 型
光源 (發光波長)		紅外線 (880nm)	紅光 (700nm)	紅外線 (950nm)	
顯示燈		入光表示 (紅色) 安定表示 (綠色)		入光表示 (紅色) 安定表示 (綠色)	入光表示 (紅色) 安定表示 (綠色)
感度調整		附 2 回轉指示器		附 1 回轉旋鈕	
連接方式		*		導線引出式	
材質	外殼	PBT		亞鉛模鑄	
	透鏡	聚甲基丙烯酸		聚碳酸酯	
	安裝金具	白鐵 (SUS304)		鐵	

* E3S-R11、R12、R61、R62 是導線引出式、E3S-R61、R17、R66、R67 是連接器式

用途例



■ 規格

項目	型式	E3S-R12/-R62/-R17/-R67 型	E3S-R11/-R61/-R16/-R66 型	E3S-RS30E4/-RS30E42 型	E3S-R1E4/-R1E42 型
電源電壓		DC10~30V 漣波 (p-p) 10% 以下		DC12~24V±10% 漣波 (p-p)10% 以下	
消耗電流		30mA 以下		40mA 以下	
檢出距離* 1		10~30cm	0.1~1m	30cm	1m
檢出方式		回歸反射	回歸反射 M.S.R 機能付* 3	回歸反射	
標準檢出物體		LCD 基板 (t=0.7mm)、 玻璃管 (φ10mm、t=1.0mm、ℓ=30mm)	LCD 基板 (t=0.7mm)	玻璃管 (φ10mm、t=1.0mm、ℓ=30mm)	
指戶角		3~10°、反射板 30°			
應答時間		動作、回復時間 1ms 以下			
控制輸出 (無接點輸出)		NPN DC30V 100mA 以下集極開路		NPN DC24V 輸出電流 1.5~4mA、負荷電流 80mA 以下	
使用條件 照度	白熱燈	受光面照度 5,000lx 以下		受光面照度 3,000lx 以下	
	太陽光	受光面照度 10,000lx 以下		受光面照度 10,000lx 以下	
使用溫度* 2		0~40°C (但不結冰)			-25~+55°C
使用濕度		35~85%RH			
絕緣阻抗		20MΩ 以上 (DC500V MEGA)			
耐電壓		AC1,000V 50/60Hz 1min			
振動		耐久：10~55Hz 複振幅 1.5 X、Y、Z 各方向 2h			
衝擊		耐久：500m/s ² {50G} X、Y、Z 各方向 2 次			
保護構造		IEC 規格 IP67			

* 1. 反射板附屬 E39-R1 型

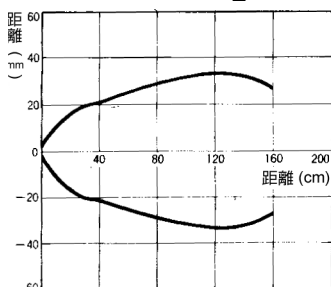
* 2. 調整感度時，即時照度顯示 (綠色) 已到極限的情況，調整後的溫度變化即時在 ±5°C 範圍也能安定動作。

* 3. 請參考共通項目中的 M、S、R 功能及效用。附屬的反射板其使用溫度 E3S-R11/R61/R16/R66 型都相同。

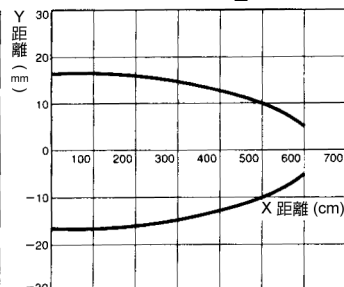
■ 特性曲線

● 平行移動特性

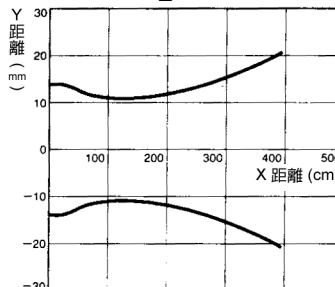
E3S-R11、E3S-R61 型



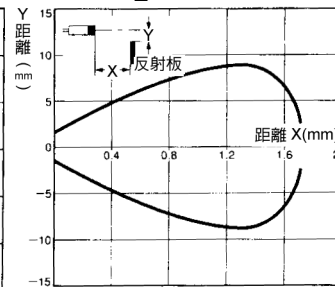
E3S-R12、E3S-R62 型



E3S-RS30E4 型



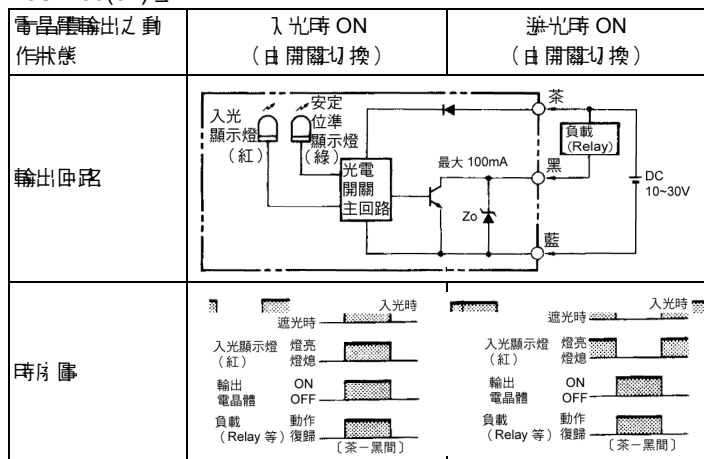
E3S-R1E4 型



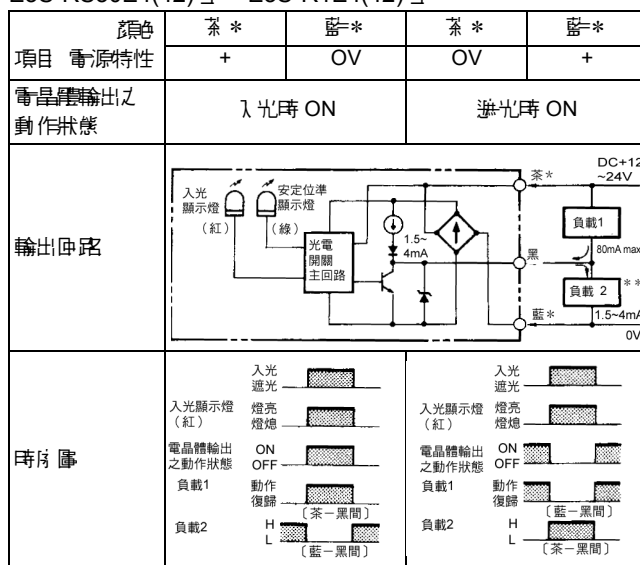
■ 感應器 I/O 連接器 (連接器型用) 另售

■ 輸出回路圖

E3S-R11(12) 型、E3S-R61(62) 型、E3S-R16(17) 型、
E3S-R66(67) 型



E3S-RS30E4(42) 型、E3S-R1E4(42) 型、



* 依電源極性的反轉換輸出狀態

** 電壓輸出 (電晶體回路多連接の場合)

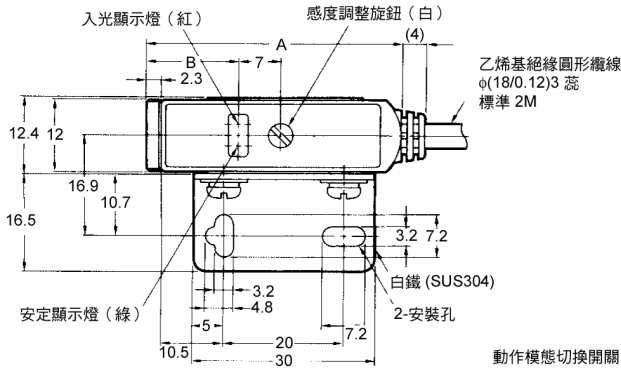
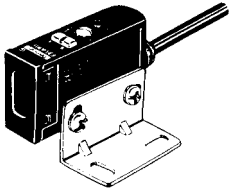
E3S-R

A

外觀尺寸

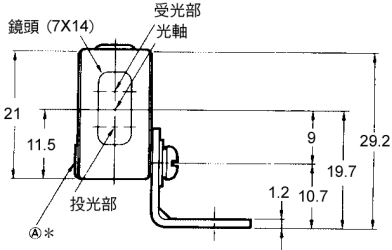
E3S-R

E3S-R11、E3S-R12 型

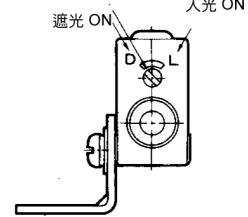


型式	E3S-R16 型	E3S-R12
A 尺寸	42.3	40.0
B 尺寸	15.2	12.9
CAD 檔	E3S_29	E3S_21

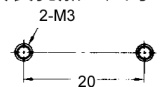
*◎面也可以使用安裝金具



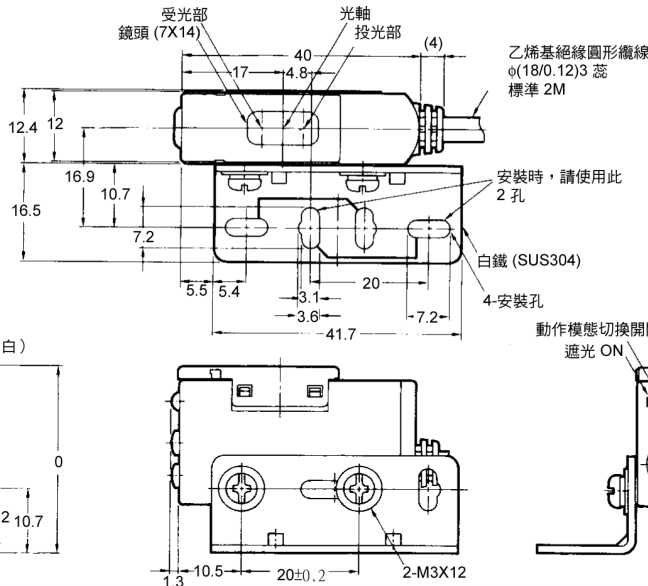
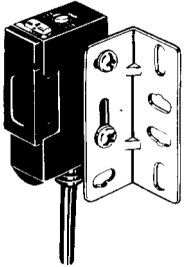
動作模態切換開關 (黑)



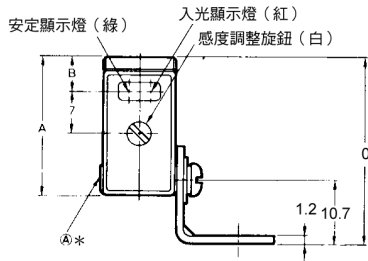
安裝孔加工尺寸



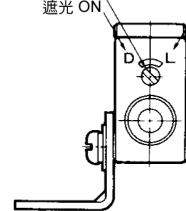
E3S-R61 型、E3S-R62 型



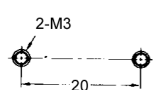
型式	E3S-R61 型	E3S-R62
A 尺寸	23.3	21.0
B 尺寸	5.9	3.6
C 尺寸	31.5	2.92
CAD 檔	E3S_32	E3S_25



動作模態切換開關 (黑) 入光 ON

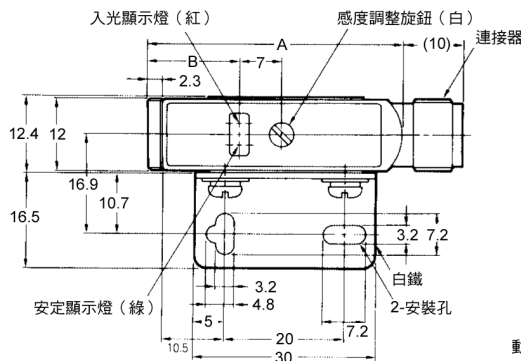
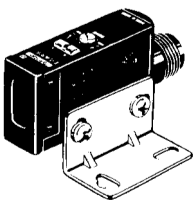


安裝孔加工尺寸



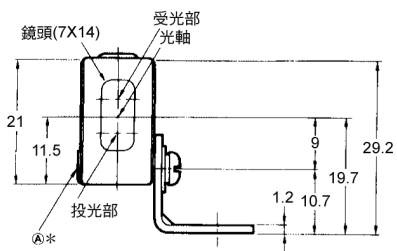
*◎面也可以使用安裝金具

E3S-R16 型、E3S-R17 型

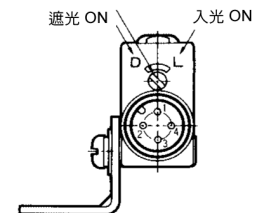


型式	E3S-R16 型	E3S-R17
A 尺寸	42.3	40.0
B 尺寸	15.2	12.9
CAD 檔	E3S_30	E3S_22

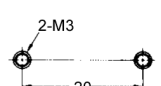
*◎面也可以使用安裝金具



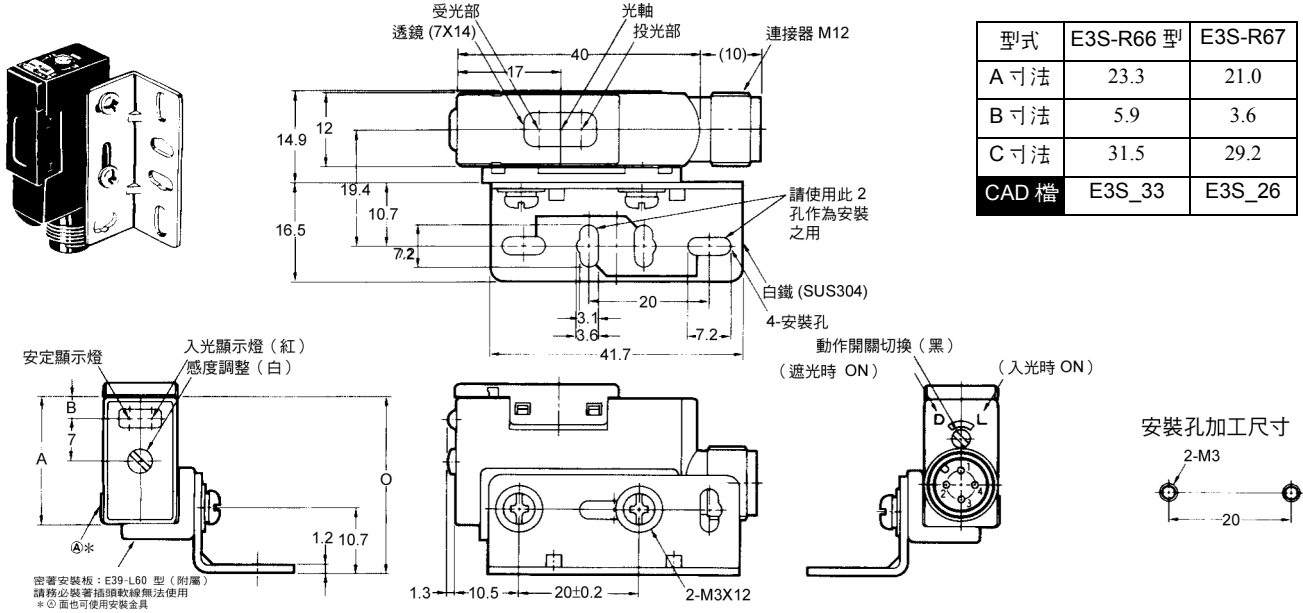
動作模態切換開關 (黑)



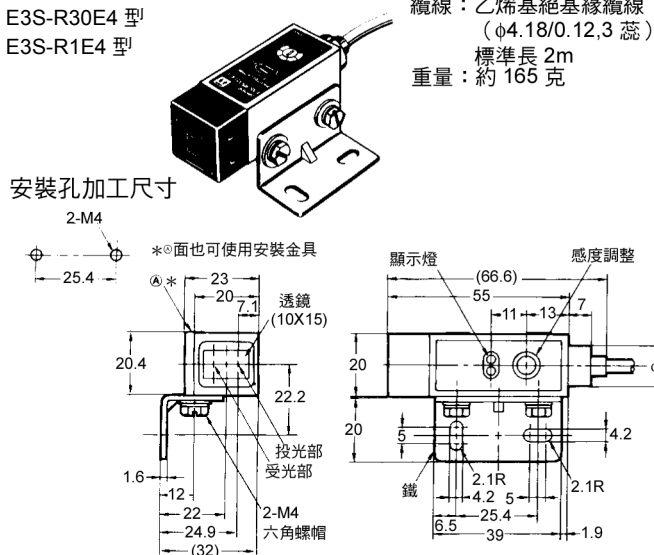
安裝孔加工尺寸



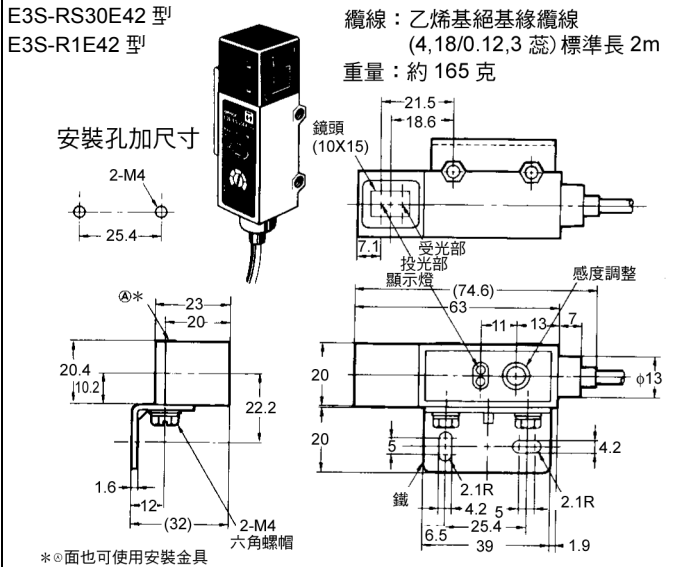
E3S-R66 型、E3S-R67 型



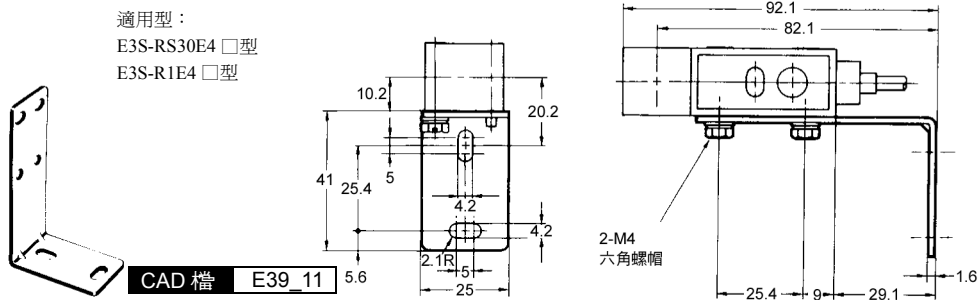
E3S-R30E4 型
E3S-R1E4 型



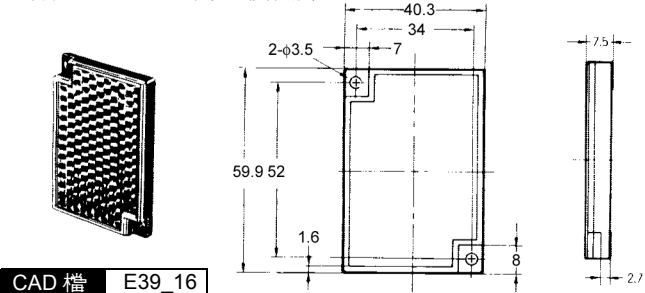
E3S-RS30E4 型
E3S-R1E42 型



特殊安裝金具 /E39-L2 型 (另售品)



反射板 /E39-R1 型 (本體附屬)



感度調整 /E39-G1 型 (本體附屬)

