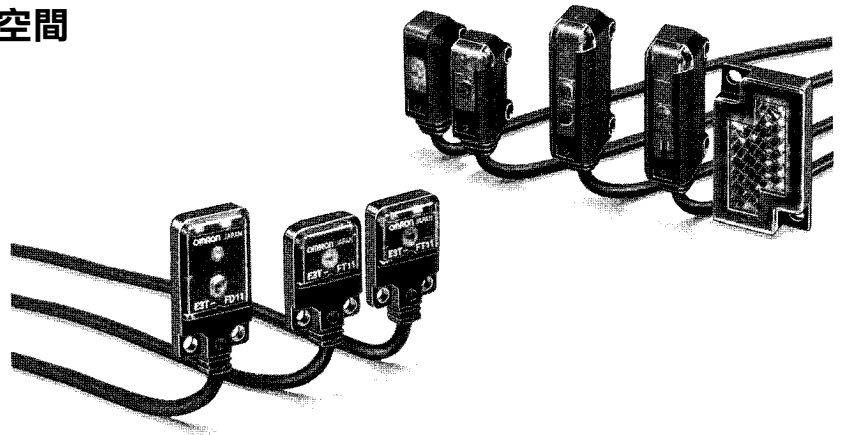


E3T Mini-Mini 型放大器 藏型光電感應器

A

微小受檢物檢出及實現省配線省空間

- 超小型放大器藏實現1m長距離檢出。
- 針尖光束，微小受檢物也可檢出。
- 對應安裝2種型式（側視形、扁平形）



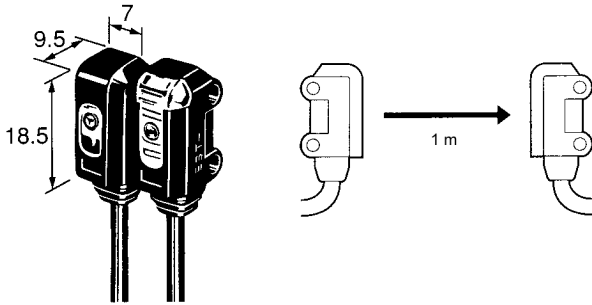
E
3
T

■ 特長

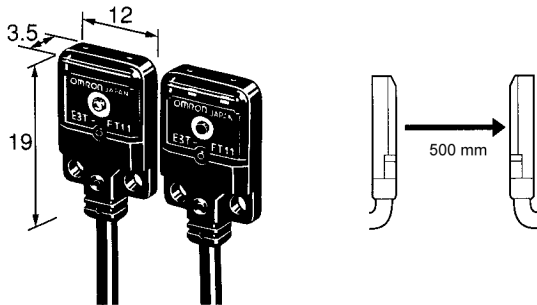
Mini-Mini 尺寸

1m 的長距離可檢出

- 即使在狹小場所也可以安裝，小型外體有2種型式符合安裝
<側視形>（透視型）

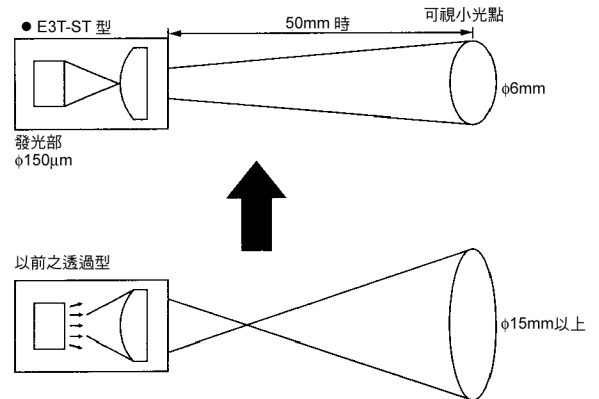
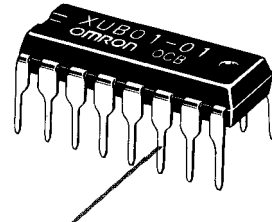


<扁平形>（透視型）



探針針尖 (pinpoint) 光束之點光源LED，實現微小物體檢出

- 用透過型可檢出 $\phi 0.5\text{mm}$ 以下，限定反射型可檢出 $\phi 0.15\text{mm}$ 之微小物體。
- 確認可視光點之檢出位置，光調調整輕鬆。



對省配線，省成本大大在供獻。

- 用回歸反射型其配線工數及佔有空間都省1/2。而且 $\phi 2\text{mm}$ 之受檢物檢出及實現高精度位置。
- 限定反射型之光點直徑，只有 $\phi 0.8\text{mm}$ 。

輸出歐洲中心

- CE 標誌實施（EMC 指令）

