

E3Z-B 型放大器內藏型光電開關 (透射寶特瓶檢出形式)

A

E3Z-B 型放大器內藏型光電開關 (透射寶特瓶形式)

即使是此種的寶特瓶也能穩定檢出
標準尺寸的透射檢出感應器

- 針對寶特瓶的形狀採用強而新的光學系統。
(inner view 光學系統)
- 從500ml的單瓶到21瓶一組的形式都能進行檢出，檢出範圍廣。
- 保護構造(IP67)、防止相互干擾功能、CE認證等為標準配備。
(與E3Z型系列共通)



應用

<p>檢測單瓶透射寶特瓶</p>	<p>檢測多瓶透射寶特瓶 (21瓶一組的型式)</p>	<p>透射與半透射托盤的固定檢出</p>	<p>檢測底片、玻璃板之類的物品</p>
------------------	-----------------------------	----------------------	----------------------

種類

本體

檢出方式	形狀	接線方式	檢出距離	型式	
				NPN 輸出	PNP 輸出
回歸反射型 *1 (無 M.S.R 功能)	*1 	導線引出型 *2	500mm [80mm] *3	E3Z-B61 型	E3Z-B81 型
		連接器型 (M8)		E3Z-B66 型	E3Z-B86 型
		導線引出型 *2	2m [500mm] *3	E3Z-B62 型	E3Z-B82 型
		連接器型 (M8)		E3Z-B67 型	E3Z-B87 型

*1. 不附反射板。

*2. 導線長度可以 0.5m 為標準。請在型號末尾指定導線長度。(例 :E3Z-B61 型 0.5M)

*3 檢出距離為 E39-R1S 型使用時的距離。感應器及反射板之間的距離請設定為高出 () 內數字的距離。

配件 (另售)

反射板

種類	型式	檢出距離 (代表例)		數量	備註
		E3Z-B □ 1/-B □ 6 型	E3Z-B □ 2/-B □ 7 型		
標準型	E39-R1S 型	500mm [80mm] *	2m [500mm] *	1 個	並不附於 E3Z-B 型包裝內
防霧鍍層型	E39-R1K 型			1 個	

* 感應器及反射板之間的距離請設定為高出 () 內數字的距離。

E3Z-B

A

額定 / 性能

E
3
Z
|
B

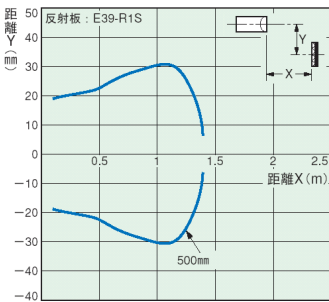
項目	檢出方式		回歸反射型 (無 M.S.R 功能)			
	型式	NPN 輸出	E3Z-B61 型	E3Z-B66 型	E3Z-B62 型	E3Z-B67 型
		PNP 輸出	E3Z-B81 型	E3Z-B86 型	E3Z-B82 型	E3Z-B87 型
檢出距離	500mm[80mm] *(使用 E39-R1S 型時)			2m[500mm] *(使用 E39-R1S 型時)		
標準檢出物體	透明圓形寶特瓶 500ml(φ 65mm)					
光源 (發光波長)	紅色發光二極體 (680nm)					
電源電壓	DC12~24V ± 10% 漣波 (p-p)10% 以下					
消費電源	30mA 以下					
控制輸出	負載電源電壓 DC26.4V 以下, 負載電流 100mA 以下 (殘留電壓 1V 以下) 集極開路輸出型式 (NPN/PNP 輸出依型式不同, 而不同) 入光時 ON/ 射光時 ON 以 SW 切換					
保護回路	電源反接保護, 輸出短路保護, 防止相互干擾功能					
反應時間	動作・復歸, 各 1ms 以下					
感度調整	單回轉旋鈕					
淨照度	受光面照度, 日光燈: 3,000lx 以下 太陽光: 10,000lx 以下					
溫度	動作時: -25~+55°C, 保存時, -40~+70°C (但不可結冰、結露)					
濕度	動作時: 35~85%RH, 保存時, 35~95%RH (但不可結露)					
絕緣阻抗	20M Ω 以上 (DC500V Mega)					
耐電壓	AC1,000V 50/60Hz 1min					
震動 (耐久)	10~55Hz 複振幅 1.5mm 或是 300m/s ² X, Y, Z 各方向 2h					
衝擊 (耐久)	500m/s ² X, Y, Z 各方向 3 回					
保護構造	IEC 規格 IP67					
接線方式	導線引出型 (標準接線長度 2m/50mm)		M8 連接器轉接型		導線引出型 (標準接線長度 2m/50mm)	
					M8 連接器轉接型	
顯示燈	動作顯示燈 (橘色), 安定顯示燈 (綠色)					
重量 * 捆包狀態	導線引出型 2m		約 65g			
	接觸形式		約 20g			
材質	外殼		PBT			
	鏡面部		甲基丙烯酸 (methacrylic)			
配件	使用說明書備註: 反射板, 安裝金具另售					

* 感應器與反射板的距離請設定在 [] 以上

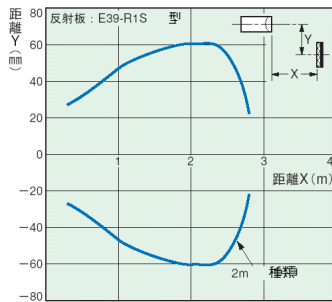
特性曲線 (代表例)

平行移動特性

E3Z-B □ 1/B □ 6 型 +E39-R1S 型
(反射板另售)

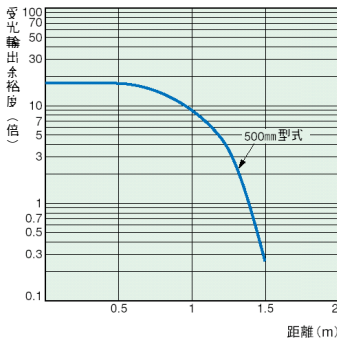


E3Z-B □ 2/B □ 7 型 +E39-R1S 型
(反射板另售)

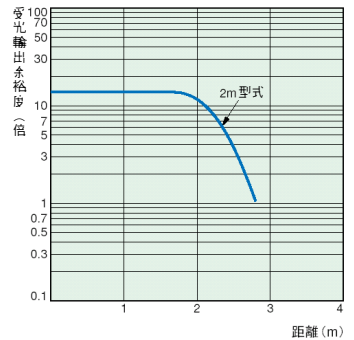


受光輸出 - 距離特性

E3Z-B □ 1/B □ 6 型 +E39-R1 型
(反射板另售)



E3Z-B □ 2/B □ 7 型 +E39-R1S 型
(反射板另售)



輸出段回路圖

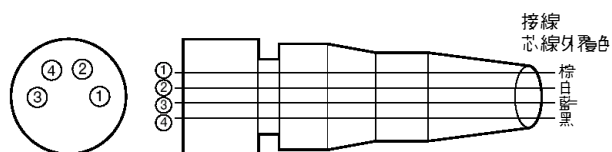
NPN 輸出

型式	動作模式	時間圖	模式切換鍵	輸出回路
E3Z-B61 型 E3Z-B62 型 E3Z-B66 型 E3Z-B67 型	入光時 ON	入光時 遮光時 動作顯示燈 (橙) 亮燈 熄燈 輸出 ON OFF 電晶體 OFF ON 負載 (繼電器等) 動作 復原 	L 側 (LIGHT ON)	(回歸反射型) 接頭PIN的配置 註: ②PIN 是空的端子
	遮光時 ON	入光時 遮光時 動作顯示燈 (橙) 亮燈 熄燈 輸出 ON OFF 電晶體 OFF ON 負載 (繼電器等) 動作 復原 	D 側 (DARK ON)	

PNP 輸出

型式	動作模式	時間圖	模式切換鍵	輸出回路
E3Z-B81 型 E3Z-B82 型 E3Z-B86 型 E3Z-B87 型	入光時 ON	入光時 遮光時 動作顯示燈 (橙) 亮燈 熄燈 輸出 ON OFF 電晶體 OFF ON 負載 (繼電器等) 動作 復原 	L 側 (LIGHT ON)	(回歸反射型) 接頭PIN的配置 註: ②PIN 是空的端子
	遮光時 ON	入光時 遮光時 動作顯示燈 (橙) 亮燈 熄燈 輸出 ON OFF 電晶體 OFF ON 負載 (繼電器等) 動作 復原 	D 側 (DARK ON)	

關於連接器連接器(感應器 I/O 連接器)



XS3F-M421-402-A 型
XS3F-M421-405-A 型
XS3F-M422-402-A 型
XS3F-M422-405-A 型

區分	芯線外覆色	連接 PIN NO.	用途
DC 冊	棕	①	電源 (+ V)
	白	②	—
	藍	③	電源 (0 V)
	黑	④	輸出

註: ②PIN 是空的端子

E3Z-B

A

E
3
Z
|
B

正確使用方法

●設計時

關於寶特瓶

因寶特瓶的形狀不同，有時會無法得到穩定的檢測結果。請務必事先進行檢測確認後再使用。

●安裝時

感應器安裝時

因寶特瓶形狀不同而無法得到穩定的檢測結果時，請調整感應器的位置或角度後再使用。

外觀尺寸

本體

回歸反射型

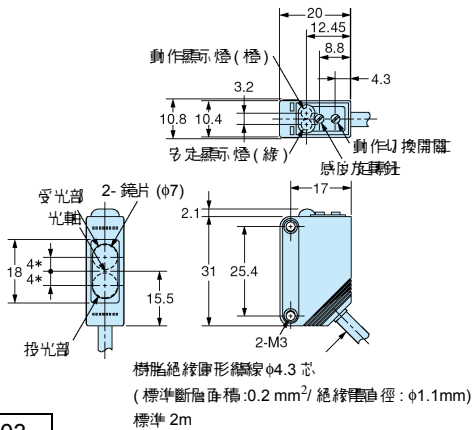
導線引出型

E3Z-B61 型

E3Z-B81 型

E3Z-B62 型

E3Z-B82 型



* E3Z-B □ 2 型、3.75

CAD 檔 E3Z_03

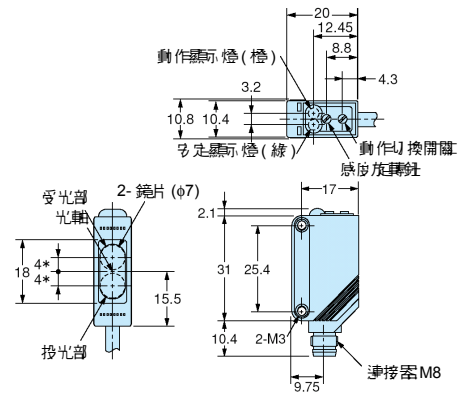
連接器型

E3Z-B66 型

E3Z-B86 型

E3Z-B67 型

E3Z-B87 型



* E3Z-B □ 7 型、3.75

CAD 檔 E3Z_06