

E3Z-L 型放大 密 封 型 光 電 開 關 (微 細 光 束 型)

A

E3Z-L 型放大 密 封 型 光 電 開 關 (微 細 光 束 型)

φ 2.5mm 之小光點， 最適合做小形物件的檢出

- 利用 φ 2.5mm 的小感測點可檢測出最小 φ 0.1mm 的小型工件。
- 利用微細光束可檢測出間隙或小孔。
- 點狀的可視光讓使用者可以目視確認所要檢出點狀目標的位置。
- 標準配備為保護構造 (IP67)、防止相互干擾功能、CE 認證等。(E3Z 型系列通用)



用法

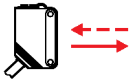
| | |
|-------------------------------------|--|
| <p>檢測出有無吸管</p> <p><由斜向檢出></p> | <p>判斷出磁碟片正反面與方向</p> <p>正面 反面 (放大圖)</p> |
| <p>確認包裝零件的有無</p> | <p>檢測出段差與接點</p> |

E3Z-L

A

種類

本體

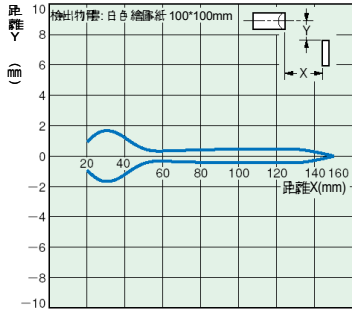
| 檢出方式 | 形狀 | 接續方式 | 檢出距離 | | 型式 | |
|-------------|---|-----------|---------|--|-----------|-----------|
| | | | | | NPN 輸出 | PNP 輸出 |
| 微細光束 反射型 |  | 導線引出型 | 90±30mm | | E3Z-L61 型 | E3Z-L81 型 |
| | | 連接器型 (M8) | | | E3Z-L66 型 | E3Z-L86 型 |

規格 / 性能

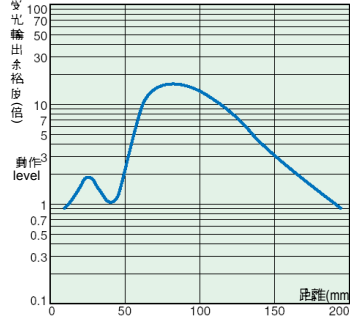
| 項目 | 形式 | 微細光束反射型 | | |
|--------------|--|---------|-----------|-----------|
| | | NPN 輸出 | E3Z-L61 型 | E3Z-L66 型 |
| | | PNP 輸出 | E3Z-L81 型 | E3Z-L86 型 |
| 檢出距離 | 90±30mm (白色繪圖紙 100*100mm) | | | |
| 投光點直徑 (代表例) | φ 2.5mm(檢出距離為 90mm 時) | | | |
| 最小檢出物體 (代表例) | φ 0.1mm(銅細線) | | | |
| 應差距離 (代表例) | →請參照下頁「應差的距離 - 距離特性」 | | | |
| 光源 (發光波長) | 紅色發光二極體 (670nm) | | | |
| 電源電壓 | DC12~24V±10% 漣波 (p-p) 10% 以下 | | | |
| 消耗電流 | 30mA 以下 | | | |
| 控制輸出 | 負載電源電壓 DC26.4V 以下、負載電流在 100mA 以下 (殘留電壓在 1V 以下) 集極開路輸出型 (NPN/PNP 輸出 會依形式而有所不同) 入光時 ON/ 遮光時 ON 開關切換式 | | | |
| 回路保護 | 電源逆接續保護、輸出短路保護、防止相互干擾功能 | | | |
| 反應時間 | 動作・復歸: 各 1ms 以下 | | | |
| 感度調整 | 單回轉旋鈕 | | | |
| 使用照度 | 受光面照度 日光燈: 3,000lx 以下、太陽光: 10,000lx 以下 | | | |
| 溫度 | 運轉時: -25~+55°C、儲存時: -40~+70°C (但是不能結冰或結露) | | | |
| 濕度 | 運轉時: 35~85%RH、儲存時: 35~95%RH (但是不能結露) | | | |
| 絕緣阻抗 | 20M Ω (DC500V MEGA) | | | |
| 耐電壓 | AC1,000V 50/60Hz 1min | | | |
| 振動 (耐久) | 10~55Hz 複振幅 1.5mm 或 300m/s ² X、Y、Z 各方向 2h | | | |
| 衝擊 (耐久) | 500m/s ² X、Y、Z 3 各方向 3 次 | | | |
| 保護構造 | IEC 規格 IP67 | | | |
| 連接方式 | 導線引出型 (標準接線長 2m/500mm) | M8 連接器型 | | |
| 顯示燈 | 動作顯示燈 (橘色)、安定顯示燈 (綠色) | | | |
| 重量 ※捆包狀態 | 約 65g(接線外拉 2m 型) | | 約 20g | |
| 材質 | 箱子部 | PBT | | |
| | 鏡頭部 | 甲基丙烯酸樹脂 | | |
| 附屬品 | 使用說明書 註: 安裝金具另售 | | | |

特性曲線 (代表例)

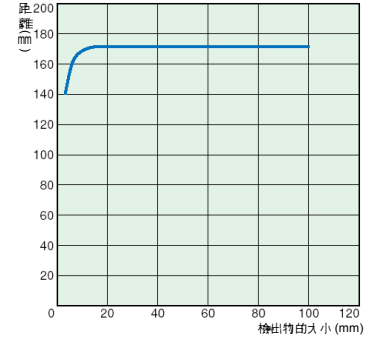
動作領域特性



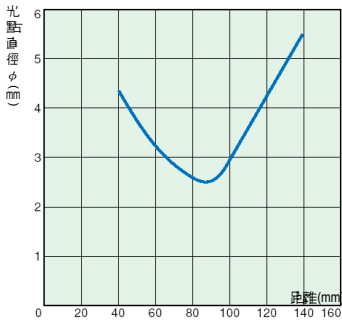
受光輸出 - 距離特性



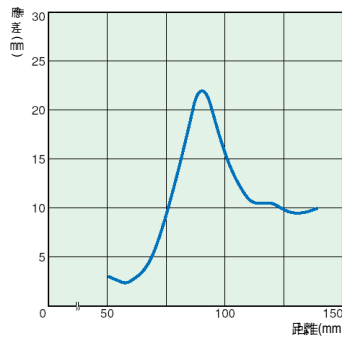
検出物體の大小 - 距離特性



光點直徑 - 距離特性



應答の距離 - 距離特性

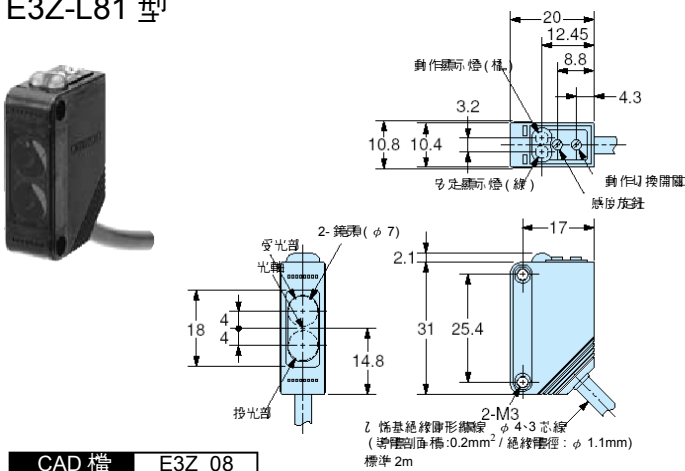


(單位 : mm)

外觀尺寸 (單位 : mm)

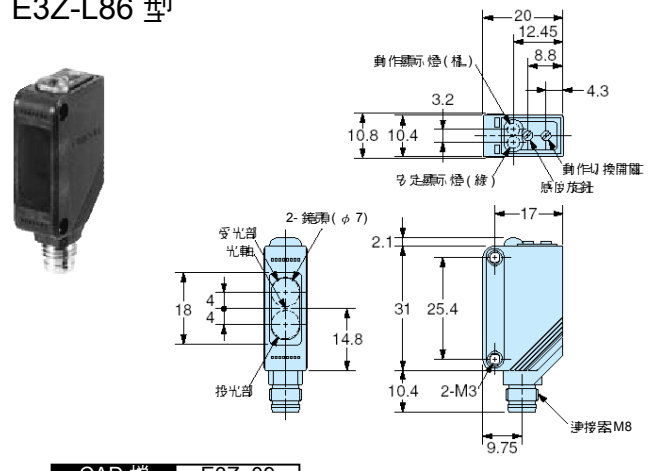
本體

導線引出型
E3Z-L61 型
E3Z-L81 型



CAD 檔 E3Z_08

連接器型
E3Z-L66 型
E3Z-L86 型



CAD 檔 E3Z_09

配件 (另售)

另裝金具

E3Z-L



輸出段回路圖

E
3
Z
-
L

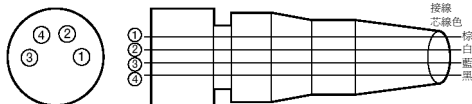
NPN 輸出

| 形式 | 淨轉模式 | 時序圖 | 模擬 切換鍵 | 輸出回路 |
|------------------------|--------|---|-------------------|--|
| E3Z-L61 型 E3Z-L66 型 | 入光時 ON | 入光時 逆光時 淨轉顯示燈 亮燈 (棕) 熄燈 (綠) 輸出 ON 電晶體 OFF 負載 淨轉 (繼電器等) 復歸 [棕-黑-白簡] | L 側 (LIGHT ON) | <微細光束反射型> 淨轉顯示燈 (棕) 淨轉顯示燈 (綠) 光電開關主回路 (控制輸出) 負載 (繼電器) DC12~24V 100mA 以下 0V 連接器PIN的配屬 注②PIN是空端子 |
| | 逆光時 ON | 入光時 逆光時 淨轉顯示燈 亮燈 (棕) 熄燈 (綠) 輸出 ON 電晶體 OFF 負載 淨轉 (繼電器等) 復歸 [棕-黑-白簡] | D 側 (DARK ON) | |

PNP 輸出

| 形式 | 淨轉模式 | 時序圖 | 模擬 切換鍵 | 輸出回路 |
|------------------------|--------|---|-------------------|--|
| E3Z-L81 型 E3Z-L86 型 | 入光時 ON | 入光時 逆光時 淨轉顯示燈 亮燈 (棕) 熄燈 (綠) 輸出 ON 電晶體 OFF 負載 淨轉 (繼電器等) 復歸 [棕-黑-白簡] | L 側 (LIGHT ON) | <微細光束反射型> 淨轉顯示燈 (棕) 淨轉顯示燈 (綠) 光電開關主回路 (控制輸出) 負載 (繼電器) DC12~24V 100mA 以下 0V 連接器PIN的配屬 注②PIN是空端子 |
| | 逆光時 ON | 入光時 逆光時 淨轉顯示燈 亮燈 (棕) 熄燈 (綠) 輸出 ON 電晶體 OFF 負載 淨轉 (繼電器等) 復歸 [棕-黑-白簡] | D 側 (DARK ON) | |

關於連接用連接器 (感應器 I/O 連接器)



XS3F-M421-402-A 型
 XS3F-M421-405-A 型
 XS3F-M422-402-A 型
 XS3F-M422-405-A 型

| 區分 | 芯線色 | 連接 PIN NO. | 淨轉 |
|------|-----|------------|---------|
| DC 側 | 棕 | ① | 電源 (+V) |
| | 白 | ② | - |
| | 藍 | ③ | 電源 (0V) |
| | 黑 | ④ | 輸出 |

注②PIN 是空端子