

F3W-D 型 Picking 感應器

A

F3W-D 型 Picking 感應器

輕巧型，具有高度防止相互干擾的性能、最適合用於檢測各種零件等



特長

檢出距離3m

可選擇想要的顯示模式

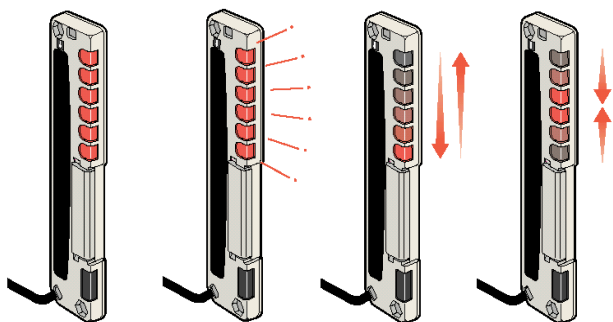
(亮燈 / 閃爍 / 來回亮燈 / 交叉亮燈)

- 6 個 LED **超亮**
- 可選擇顯示速度 **SLOW/FAST** (慢速 / 高速)

可連接外部式檢出指示燈

可直接外接至檢出感應器，並可裝設於容易確認的位置。

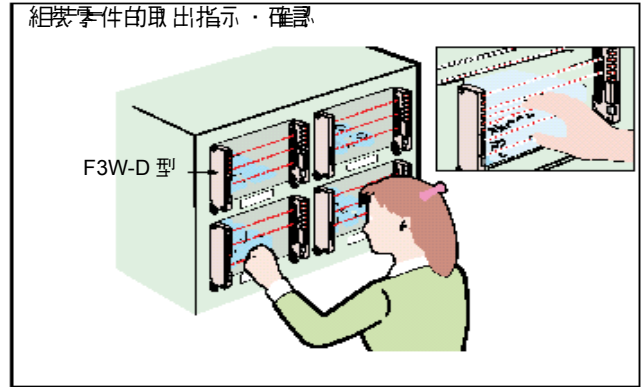
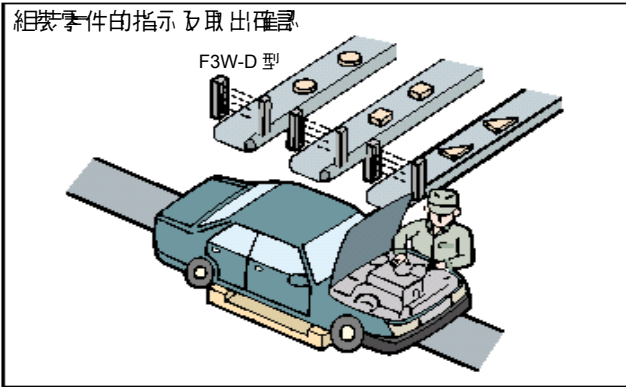
亮燈 閃爍 來回亮燈 交叉亮燈



F3W-D052 □ P 型



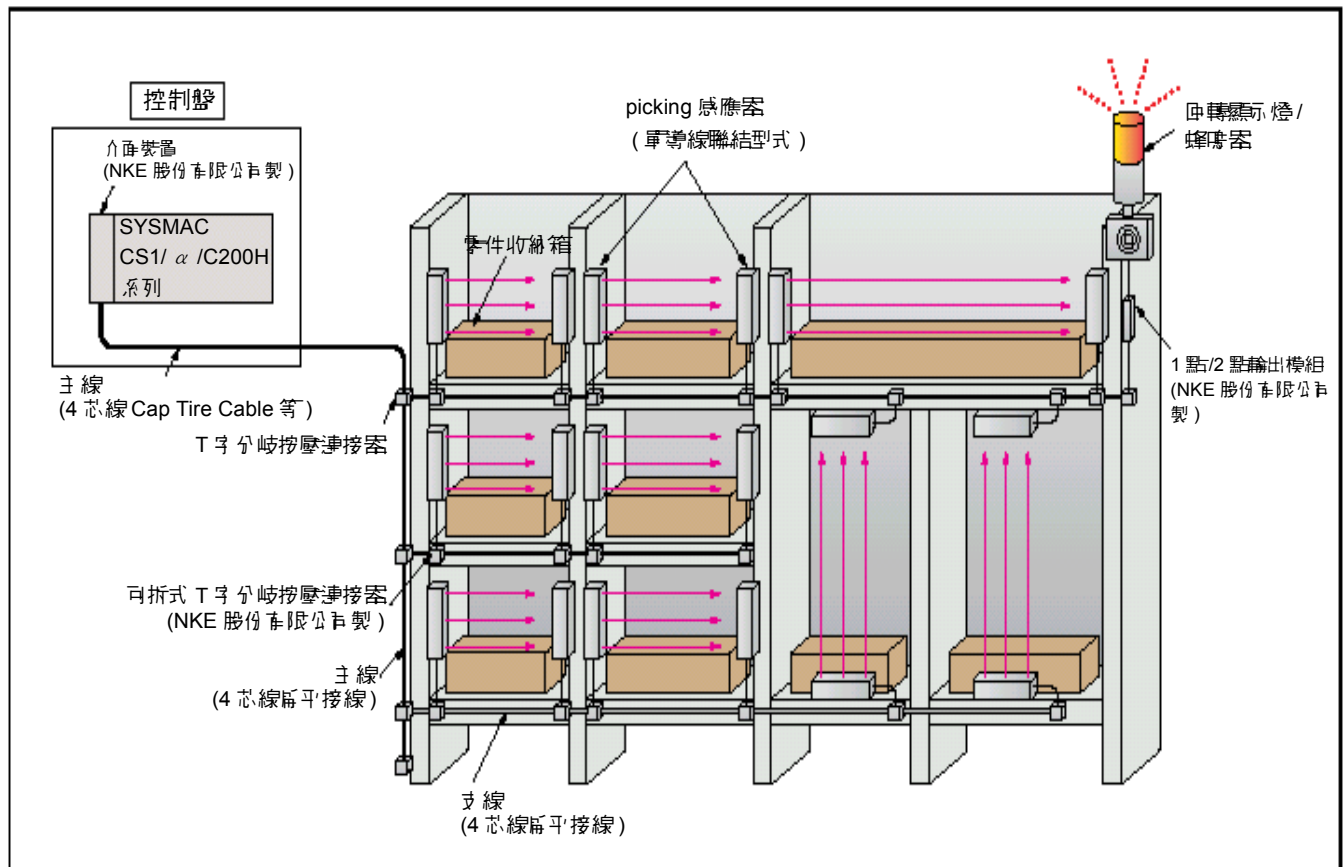
指示燈



特長

單導線聯結型式可將 picking 系統省配線化

單一線路介面裝置 1 台最多可連接 64 組檢出感應器





F3W-D

A

種類

紅外線



F
3
W
-
D

檢出方式	形狀	連接方式 (接線長度)	檢出距離			光軸		檢出幅 度 (mm)	輸出形式	外部顯示燈	型式
						間距	數量				
對焦型		導線引出型 (5m)		3m	25mm	5	100	NPN 集極開路	—	F3W-D052A 型 *2	
		可							F3W-D052AP 型 *2		
		—							F3W-D052B 型 *2,3		
		可							F3W-D052BP 型 *2,3		
		—							F3W-D052U 型		
		可							F3W-D052UP 型		

- *1. 所謂的單導線 (uniwire) 系統是 NKE 股份有限公司及黑田精工股份有限公司共同開發的省配線系統。
- *2. 亦備有 PNP 類型。型號為導線引出型的 [A] → [C] 及連接器轉接型的 [B] → [D] 型。
- *3. 適用的連接導線為 XS2F-D521-□ G0 型。但是須注意其芯線色是不同的。

配件 (另售)


安裝金具

形狀	型式	數量	備註
	F39-L10 型	2 個	L 字型安裝金具 ※附組裝用螺絲
	F39-L11 型	2 個	平型安裝金具 ※附組裝用螺絲

保護金具

形狀	型式	數量
	F39-L12 型	投光器用受光器各 1 個 ※附組裝用螺絲

Y字插頭/插座 (兩端連接器)

形狀	全長	型式	數量
	2m	XS2R-D526-S001-2 型	1 個
	5m	XS2R-D526-S001-5 型	1 個

單線直聯型周邊機器

種類	形狀	型式	數量	備註
扁平纜線		SCA1-4F10 型	1 個	4 × 0.75mm ² 100m
延長用接壓連接器		SCN1-TH4E 型	1 個	
T分岐接壓連接器		SCN1-TH4 型	1 個	


Y字插頭/插座 無接線

形狀	型式	數量	備註
	XS2R-D526 - S003 型	1 個	連接導線 ・兩端連接器 XS2W 型系列 ・一端連接器 XS2F 型系列 4 蕊型

NKE 股份有限公司製單導線 (uniwire) 系統周邊機器

NKE 股份有限公司製單導線介面樣式 / 規格

種類	形狀	型式	備註
C200H 型系列 CS1 用單導線 (uniwire) 介面裝置		OMC02-HUW-Z285 型	可程式控制器 C200H/HS 型 C200HE/G/X 型 CS1 型
1 點 DC 輸入模組		L6S-H1F2O-Z285 型	小點數分散模組
2 點 DC 輸入模組		L6S-H2F2O-Z285 型	
1 點 電晶體輸出模組		L6P-H1B2O-Z285 型	
2 點 電晶體輸出模組		L6P-H2B2O-Z285 型	
1 點 DC 輸入 / 1 個電晶體輸出模組		L6X-H2FB2O-Z285 型	

種類	形狀	型式	備註
可折式 T 字分歧 接壓連接器		MAF-S407FO 型	—
	末端用 	MAF-S407FEO 型	
	插頭 	MAF-P405CO 型	MAF-S407FO/ FEO 型用插頭

項目 型式	OMC02-HUW-Z285 型
傳送方式	雙方向時分割多重傳送方式
同期方式	位元同期方式
傳送順序	單一線圈・協定 (protocol)
傳送速度	7.35kbps(Z12)
傳送距離	主線 100m+ 支線 20m
傳送延遲	128 處 :66ms、256 處 :120ms 以下
連接方式	Multi Drop 方式
I/O 個數	128 個 /256 個點
連接台數	檢出感應器 :64 組
連接線	主線的 D、G 線 :2mm ² 以上 支線 :0.75 mm ² 扁平接線

注：單導線介面的商品洽詢窗口

NKE 股份有限公司

營業單位

東京營業所 ☎ 110-0016 東京都台東區台東 2 丁目 12-2

(不二 DIC 大樓)

TEL(03)3833-5330 FAX(03)3833-5350

大阪營業所 ☎ 550-0013 大阪市西區新町 1 丁目 2-13(新町大樓)

TEL(06)6538-7136 FAX(06)6538-7138

名古屋營業所 ☎ 460-0026 名古屋市中區伊勢山 2 丁目 13-22

(ITOH 大樓)

TEL(052)322-3481 FAX(052)322-3483

京都營業所 ☎ 612-8487 京都市伏見區羽東 師菱川町 336-1

TEL(075)924-3293 FAX(075)924-3290

免付費電話 TEL 0120-77-2018

F3W-D

A

樣式 / 額定

F
3
W
|
D

項目		透視型		
		F3W-D052A(P) 型 *1	F3W-D052B(P) 型 *1	F3W-D052U(P) 型 *1
檢出距離		3m(LONG 模式 :1~3mm、SHORT 模式 :0.05~1mm 可按鍵切換) ※出貨時為 SHORT 模式		
光軸間距		25mm		
光軸數		5 光軸		
檢出幅度		100mm		
標準檢出物體		φ 35mm 以上的不透明體		
光源 (發光波長)		紅外線發光二極體 (860nm)		
電源電壓		DC12~24V ± 10% 漣波 (p-p) 10% 以下		DC24V ± 10% 漣波 (p-p) 10% 以下 (可由單一線路系統來供給, 其他電源亦可)
消耗電力		投光器:0.6W 以下、受光器:0.7W 以下		投·受光器:各 0.6W 以下
控制輸出		負載電源電壓 DC30V、負載電流 100mA 以下 (殘電壓 1V 以下) NPN 集極開路輸出 入光時 ON/ 避光時 ON 的按鍵切換方式		傳送輸出 (輸出位置是由 SW3 控制輸出位置設定鍵來設定的)
檢出指令輸入		非接點或無接點輸入的開閉連接器亮燈輸入電壓:0~2V 熄燈輸入電壓: 開閉 (漏電在 0.1mA 以下)		傳送輸入 (輸入位置是由 SW2 控制輸入位置設定鍵來設定的)
保護電路		電源逆接保護、輸出短路保護、防止相互干擾機能 (脈波式切換鍵方式)		
應答時間		動作·復歸:各 10ms 以下		動作·復歸:各 39ms(64bit)/各 66ms(128bit)/各 120ms(256bit) 以下 *2
顯示燈	受光器	動作顯示燈 (橙色)、發送入光顯示燈 (綠色)、picking 顯示燈 (橙色) 6 個、單導線聯結型的傳送顯示燈 (橙色) *3		
	投光器	電源顯示燈 (綠色)、異脈波顯示燈 (綠色)、picking 顯示燈 (橙色) 6 個、單導線聯結型的傳送顯示燈 (橙色) *3		
溫度溫度		動作時:-10~+55°C、保存時:-25~+70°C (但是不能結冰或結露)		
溫度濕度		動作時·保存時:各 35~85%RH (但是不能結露)		
絕緣阻抗		20M Ω 以上 (DC500V Mega)		
耐電壓		AC1,000V 50/60Hz 1min		
振動 (耐久)		10~50Hz 複振幅 1.5mm X、Y、Z 各方向 2h		
衝擊 (耐久)		500m/S ² X、Y、Z 各方向 3 次		
保護構造		IEC 規格 IP62 (在操作蓋關閉的狀態下)		
連接方式		導線引出型 (標準線長 5m) *4	連接器轉接型 (標準線長 2m) *4 (M12、5 極連接器)	導線引出型 (標準線長 2m)
重量 ※ 捆包狀態		約 360g	約 230g	約 220g
材質	箱子·顯示燈	ABS		
	鏡頭部	壓克力		
	操作蓋	尼龍 (PA6)		
配件		使用說明書		

*1. 投光器 F3W-D052 □ P 型有下表所示的外部 picking 輸出線。

項目	型式	F3W-D052AP 型、F3W-D052BP 型、F3W-D052UP 型
連接方式		導線引出型 (標準線長 300m)
電氣式樣		輸出電流:50mA 以下, 輸出電壓:感應器電源電壓固定

*2. 反應時間內包含傳送延遲時間。

*3. 傳送顯示燈的狀態是以省略傳送狀態來表示。

*4. 接線備有以下長度。

標準價格請另外洽詢。

F3W-D052A(P) 型 :2m、7m

F3W-D052B(P) 型 :1m、3.5m

輸出段回路圖

NPN 集極開路輸出

型式	動作模樣	時序圖	模式切換按鈕	輸出回路
F3W-D052A F3W-D052AP F3W-D052B F3W-D052BP	逆光時 ON (1 光軸以上 逆光時 ON 全光軸 入光時 OFF)	入光狀態 全光軸入光時 1 光軸以上逆光時 動作顯示燈(橙) 亮燈 熄燈 控制輸出 ON OFF 負載(繼電器等) 動作 復歸	D · ON (DARK ON)	<p>*1. 一點鎖線內的只有 F3W-D052AP-L/BP-L 型 *2. ○內的數字表外部 picking 檢出顯示輸出的 PIN NO. 注. ○內的數字表連接器傳輸型的 PIN NO.</p> <p>picking 指示燈輸入、picking 顯示燈與外部 picking 顯示輸出的關係如下。藉由 SW1 picking 顯示模式的切換來選擇全部亮燈、全部熄燈、來回亮燈、交叉亮燈之一。另外也可以選擇外部 picking 顯示的亮燈、熄燈。</p> <p>picking 指示輸入 OPEN 0V</p> <p>picking 顯示燈(橙) 亮燈 熄燈</p> <p>外部 picking 顯示輸出 ON OFF</p>
	入光時 ON (全光軸 入光時 ON 1 光軸以上 逆光時 OFF)	入光狀態 全光軸入光時 1 光軸以上逆光時 動作顯示燈(橙) 亮燈 熄燈 控制輸出 ON OFF 負載(繼電器等) 動作 復歸	L · ON (LIGHT ON)	

單導線 (uniwire) 傳送輸出

型式	動作模樣	時序圖	模式切換按鈕	輸出回路
F3W-D052U 型 F3W-D052UP 型	逆光時 ON (1 光軸以上 逆光時 ON 全光軸 入光時 OFF)	全光軸入光時 入光狀態 1 光軸以上逆光時 動作顯示燈(橙) 亮燈 熄燈 單導線輸出 ON OFF	D · ON (DARK ON)	<p>*1. 一點鎖線內的只有 F3W-D052UP-L 型 *2. ○內的數字表外部 picking 檢出顯示輸出的 PIN NO.</p> <p>picking 指示燈輸入、picking 顯示燈與外部 picking 顯示輸出的關係如下。藉由 SW1 檢出顯示模式的切換來選擇全部亮燈、全部熄燈、來回亮燈、交叉亮燈之一。另外也可以選擇外部 picking 顯示的亮燈、熄燈。 指令輸入的位置由 SW2 來設定。</p> <p>picking 指示輸入 (傳送輸入) ON OFF</p> <p>picking 顯示燈(橙) 亮燈 熄燈</p> <p>外部 picking 顯示輸出 ON OFF</p>
	入光時 ON (全光軸 入光時 ON 1 光軸以上 逆光時 OFF)	全光軸入光時 入光狀態 1 光軸以上逆光時 動作顯示燈(橙) 亮燈 熄燈 單導線輸出 ON OFF	L · ON (LIGHT ON)	

F3W-D



NPN 集極開路輸出型

F
3
W
|
D

SW1 模式切換

< 投光器 >

SW1	設定	OFF(左) (<input type="checkbox"/>)	ON(右) (<input type="checkbox"/>)																			
<table border="1"> <tr><td>1</td><td><input type="checkbox"/></td><td>O</td></tr> <tr><td>2</td><td><input type="checkbox"/></td><td>N</td></tr> <tr><td>3</td><td><input type="checkbox"/></td><td></td></tr> <tr><td>4</td><td><input type="checkbox"/></td><td></td></tr> <tr><td>5</td><td><input type="checkbox"/></td><td></td></tr> <tr><td>6</td><td><input type="checkbox"/></td><td></td></tr> </table>	1	<input type="checkbox"/>	O	2	<input type="checkbox"/>	N	3	<input type="checkbox"/>		4	<input type="checkbox"/>		5	<input type="checkbox"/>		6	<input type="checkbox"/>		1	FLASH PATTERN (檢出顯示 模態切換)	參照下表 *1	
	1	<input type="checkbox"/>	O																			
	2	<input type="checkbox"/>	N																			
	3	<input type="checkbox"/>																				
	4	<input type="checkbox"/>																				
	5	<input type="checkbox"/>																				
6	<input type="checkbox"/>																					
2	FLASH TIME *2 (檢出顯示 亮燈速度切換)	SLOW (低速)	FAST (高速)																			
3	EXT FLASH PATTERN (外部檢出顯示 模態切換) *3	亮燈	熄燈																			
4	NC	—																				
5	FREQUENCY(脈波數切換) *4	A(A 脈波)	B(B 脈波)																			
6																						

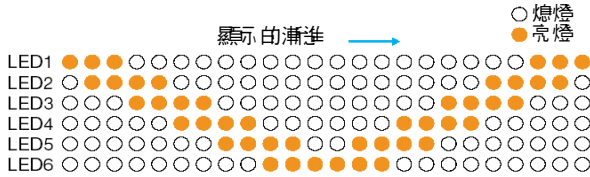
< 受光器 >

SW1	設定	OFF (<input type="checkbox"/>)	ON (<input type="checkbox"/>)																			
<table border="1"> <tr><td>1</td><td><input type="checkbox"/></td><td>O</td></tr> <tr><td>2</td><td><input type="checkbox"/></td><td>N</td></tr> <tr><td>3</td><td><input type="checkbox"/></td><td></td></tr> <tr><td>4</td><td><input type="checkbox"/></td><td></td></tr> <tr><td>5</td><td><input type="checkbox"/></td><td></td></tr> <tr><td>6</td><td><input type="checkbox"/></td><td></td></tr> </table>	1	<input type="checkbox"/>	O	2	<input type="checkbox"/>	N	3	<input type="checkbox"/>		4	<input type="checkbox"/>		5	<input type="checkbox"/>		6	<input type="checkbox"/>		1	FLASH PATTERN (檢出顯示 模態切換)	參照下表 *1	
	1	<input type="checkbox"/>	O																			
	2	<input type="checkbox"/>	N																			
	3	<input type="checkbox"/>																				
	4	<input type="checkbox"/>																				
	5	<input type="checkbox"/>																				
6	<input type="checkbox"/>																					
2	FLASH TIME *2 (檢出顯示 亮燈速度切換)	SLOW (低速)	FAST (高速)																			
3	動作模態切換	D · ON	L · ON																			
4	檢出距離(感度)切換	LONT (1~3mm)	SHORT (0.05~1mm)																			
5	FREQUENCY(脈波數切換)(只限 F3W-D052U □ - 型) *4	A(A 脈波)	B(B 脈波)																			
6																						

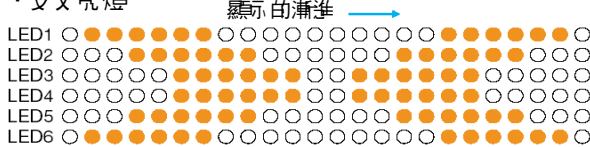
*1. SW1 檢出顯示模態切換

SW1	SW1-1	SW1-2	亮燈模態																		
<table border="1"> <tr><td>1</td><td><input type="checkbox"/></td><td>O</td></tr> <tr><td>2</td><td><input type="checkbox"/></td><td>N</td></tr> <tr><td>3</td><td><input type="checkbox"/></td><td></td></tr> <tr><td>4</td><td><input type="checkbox"/></td><td></td></tr> <tr><td>5</td><td><input type="checkbox"/></td><td></td></tr> <tr><td>6</td><td><input type="checkbox"/></td><td></td></tr> </table>	1	<input type="checkbox"/>	O	2	<input type="checkbox"/>	N	3	<input type="checkbox"/>		4	<input type="checkbox"/>		5	<input type="checkbox"/>		6	<input type="checkbox"/>		OFF	OFF	全部亮燈(6個顯示燈全在亮燈狀態)
	1	<input type="checkbox"/>	O																		
	2	<input type="checkbox"/>	N																		
	3	<input type="checkbox"/>																			
4	<input type="checkbox"/>																				
5	<input type="checkbox"/>																				
6	<input type="checkbox"/>																				
ON	OFF	全部閃爍(6個顯示燈全部同時熄燈)																			
OFF	ON	來回亮燈(2個顯示燈上下上並來回亮燈)																			
ON	ON	交叉亮燈 (顯示燈朝正中中央集中或散開的亮燈狀態)																			

· 來回亮燈



· 交叉亮燈



*2. picking 顯示模態的全部亮燈 / 來回亮燈 / 交叉亮燈以及外部 picking 顯示模態的閃爍速度是可以切換的。閃爍速度會依顯示模態而有所不同。

*3. 只限 F3W-D052 □ -P-L 型 (投光器)

*4. 防止相互干擾機能用周波數的切換鍵可切換 A、B 等 2 種投光周波數。把 2 台感應器設為不同投光周波數的話可以防止彼此的光造成錯誤的動作。

單導線聯結型

位置的設定方法

1. 在 SW2(投光器、受光器)下設定 picking 指示輸入的位置。

2. 在 SW3(受光器)下設定控制輸出的位置。

· 在 ON 時所設定的按鍵位置數總和即為設定位置。(如右圖的位置為 22)

· 而相對應的投光器·受光器之檢出 SW2、SW3 指示輸入位置必須為相同數值。

SW2、SW3	位置數
1	1
2	2
3	4
4	8
5	16
6	32
7	64
8	128

傳送狀態方法

傳送顯示燈的顯示狀態以匯流排(Bus)傳送狀態來表示。

閃爍: 正常、亮燈或熄燈: 傳送異常

而 picking 顯示燈只有 1 個燈在閃爍的狀態即表示發生異常。

重量方法

單導線系統上 F3W-D052U 型的重量即為投光器與受光器一對的 1 占終端機的重量。

ID 方法

投光器及受光器的 ID 設定是個別設定的。

投光器·picking 指示輸入位置設定值為 ID 位置值。

受光器·控制輸出位置設定值為 ID 位置值

注: ID 用以檢測出斷線位置的問題。

電源方法

遠距離部分的電源電壓之下降, 應考慮區域性電源的方式(另設電源)。

NPN 集極開路輸出型

投光器

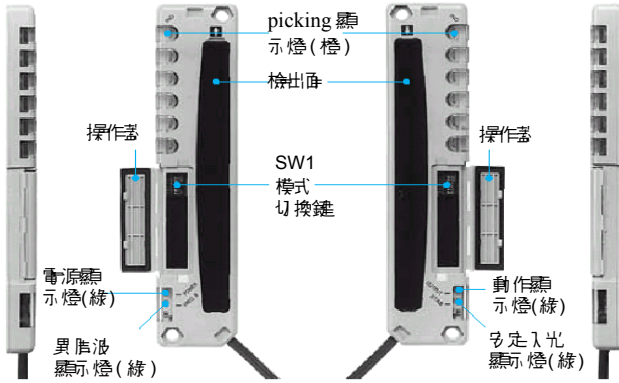
F3W-D052A(P)-L 型

F3W-D052B(P)-L 型

受光器

F3W-D052A(P)-D 型

F3W-D052B(P)-D 型



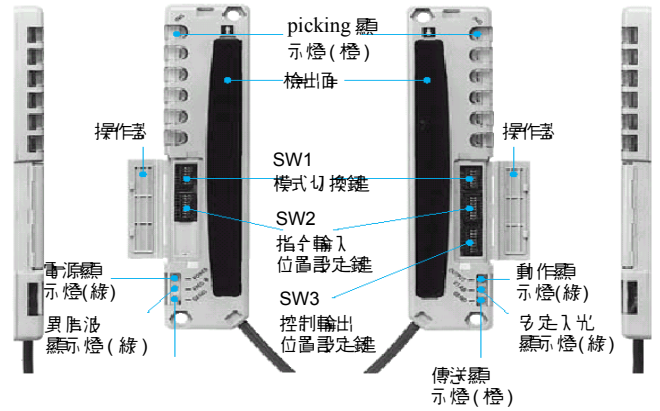
單導線聯結型

投光器

F3W-D052U(P)-L 型

受光器

F3W-D052U(P)-D 型



警告

無法作為沖床的完全裝置或保護人手的完全裝置來使用。



- (1) 無法作為沖床機械、澀斷、滾輪機械、紡織機、製綿機、機械手臂等保護作業者的手、及身體的其他地方的安全裝置來使用。
- (2) 本製品與安全無關，其用途在於檢測出進入作業者領域的情況、以及無法定位的物件上。
- (3) 使用本製品外銷時，若發生與「法律」或「製造物責任」相關問題時，本公司不負責任，敬請見諒。

注意

與F3W-D型相鄰使用時，為避免相互干擾而導致執行錯誤，請務必遵守防止相互干擾方面的相關事項。

懇請配合事項

- 使用環境
 - 請勿在易燃性
 - 爆炸性氣體的環境下使用。
 - 請勿在水中使用。
 - 請勿分解
 - 修理、改造製品。
 - 在組裝或更換作業之前請務必先把電源關掉。

正確使用方法

- 設計時防止相互干擾方面
 - ① 防止2組感應器的相互干擾

請用相位數切換鍵來設定各自不同的感應器相位數。無法使用防止相互干擾功能時(在設定相同相位數的感應器之間)，須注意會因其他投光器的光而產生入光的錯誤動作。而本防止相互干擾機能無法防止與其他型式的光電感應器產生的相互干擾。
 - ② 防止3組以上感應器的相互干擾

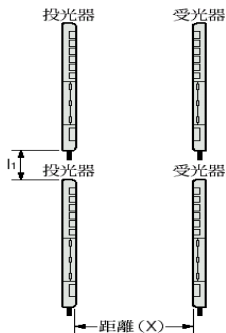
使用三台以上鄰接傳時，可能會發生相互干擾而導致誤動作。避免相互干擾的方法如下，請確認是否有無相互干擾的情形。距離(感度)設定為LONG時較易受到干擾光線的影響。整組設定距離時機器間的距離在1m以上使用時，請設定在SHORT使用。

F3W-D

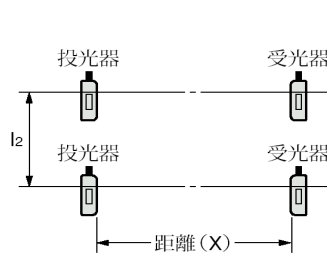
A
F
3
W
-
D

- ・ 設置相鄰之設定相距波數的感應器保持在不會相互干擾的距離 [1、l2 [= 約平行移動特性範圍的 1.5 倍以上]]。

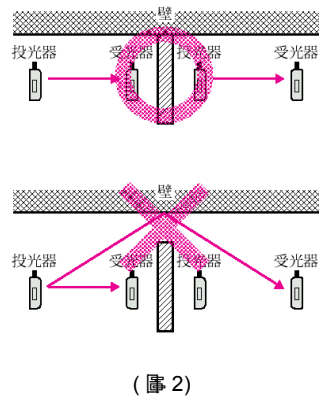
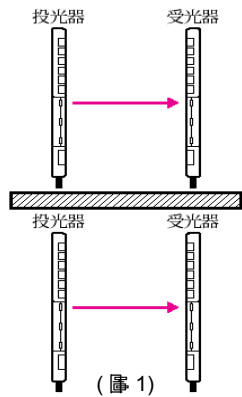
上下並列時 (上下)



左右並列時 (並排)



- ・ 為防止其他相距波數的投光器將光線投射進來，請設置遮光板。(圖 1)
- ・ 另外相距波數或地板等的反射可能會繞過遮光板，因此為了遮蔽此類反射光請裝上遮光板。(圖 2)



● 配線時

關於連接

- ・ 通電前請確認電源電壓在最大電壓以下。
- ・ 請務必進行連接配線。
- ・ 配線作業時請特別注意不可使金屬掉落到連接器內。
- ・ 配線錯誤會使機器故障。配線時請注意接線長度及配線位置以避開接頭或電線無法連上。
- ・ 操作時請務必在關閉狀態下使用。
- ・ 操作模式切換按鈕若用力過大，容易造成壞損。操作時請勿超過 5N。

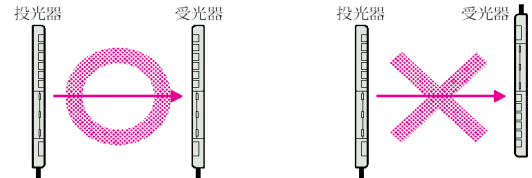
關於導線

請使用彎曲半徑在 25mm 以上的導線。

● 安裝時

關於安裝方面

- ・ 組裝時要注意不要讓太陽光或螢光燈、日光燈泡等強烈燈光照射進檢出感應器的感應度內。
- ・ 在安裝檢出感應器時若使用錘子之類的工具來敲打的話會造成內部構造受損。
- ・ 安裝時投光器與受光器導線的引出方向須相同。(參考下圖)

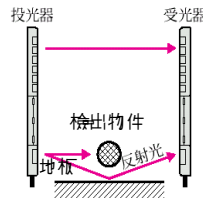


- ・ 在安裝本體時須用 M4 螺絲。
- ・ 安裝時旋轉的轉矩請勿超過 1.2N · m。

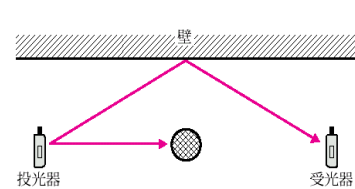
關於壁面或地板的反射問題方面

以下的配置方式並無法完全避開來自地板的反射光。請在牆壁時亦同。請事先在檢出物件的狀態下確認是否能夠正常運作。

側視圖



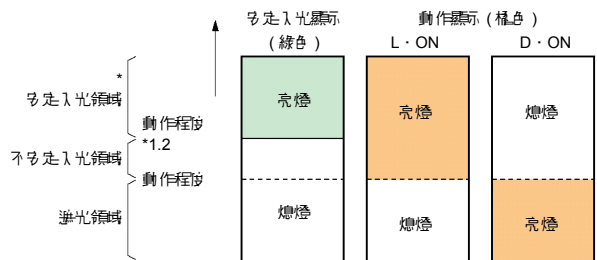
俯視圖



● 調整時

關於動作顯示 / 設定顯示方面

- ・ 下圖顯示各受光程度之顯示燈狀態。
- ・ 入光狀態時請將設定顯示燈設為亮燈狀態。



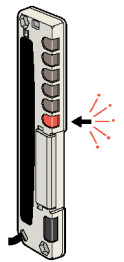
* 若設為安定入光領域，面對裝設後的環境變化(溫度、電壓、灰塵、設定偏移等)，檢出結果也會更穩定可靠。使用時若不確定安定入光領域，請特別注意環境變化。

關於錯誤顯示

F3W-D052 型 (picking 感應器) 系列只有 1 組具有錯誤顯示模式。

於錯誤顯示模式狀態，感應器受光器顯示燈會如右圖箭頭所示閃爍。此時錯誤的因為日期錯誤。推測可能狀況有

1. 日期線沒有聯結
2. 日期線與其他線發生短路現象
3. 使用單導線板 (F3W-D052U 型) 時，可能與單導線之間無法進行通訊。



外觀尺寸

(單位: mm)

本體
F3W-D 型

投光器
F3W-D052A(P)-L 型
F3W-D052B(P)-L 型
F3W-D052U(P)-L 型

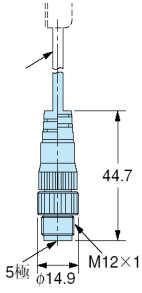
<F3W-D052 □ P-L 型時>



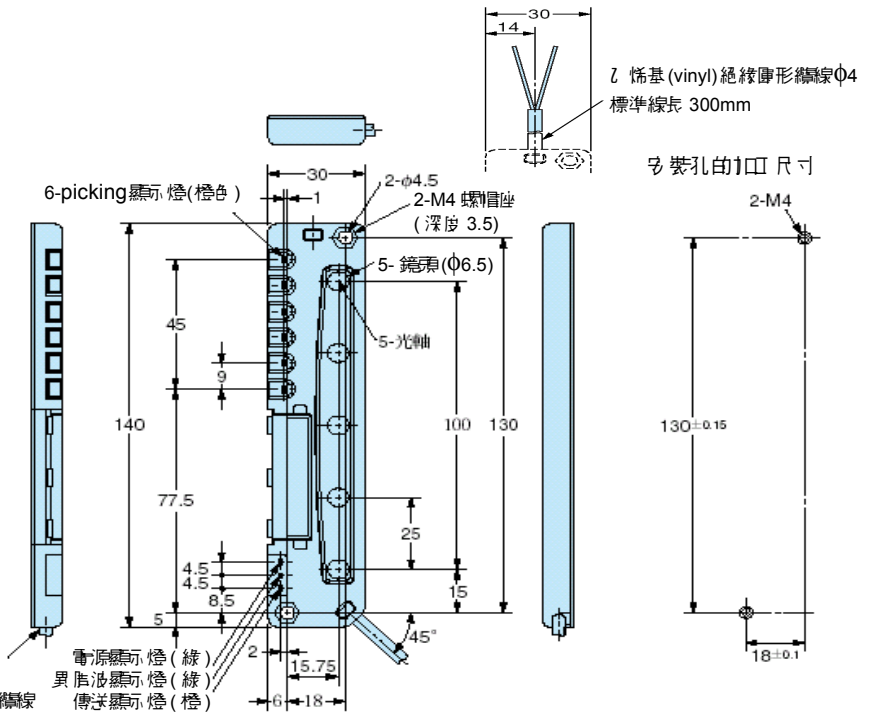
2-M4 螺帽座 (深度 1)

F3W-D052B(P)-L 型

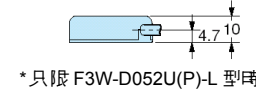
乙 烯基 (vinyl) 絕緣扁形纜線
Φ4
標準線長 2m



<F3W-D052A(P)-L
乙 烯基 (vinyl) 絕緣扁形纜線
Φ4.4 芯線
(導體剖面面積: 0.2mm²/ 絕緣體直徑: Φ1.1mm)
標準線長 5m
<F3W-D052U(P)-L 時>
Φ4.4 芯線
(導體剖面面積: 0.3mm²/ 絕緣體直徑: Φ1.2mm)
標準線長 2m



電源顯示燈 (綠)
異脂油顯示燈 (綠)
傳送顯示燈 (橙)



型式	CAD 檔
F3W-D052A-L 型	F3W_31 型
F3W-D052B-L 型	F3W_33 型
F3W-D052U-L 型	F3W_34 型
F3W-D052AP-L 型	F3W_36 型
F3W-D052BP-L 型	F3W_37 型
F3W-D052UP-L 型	F3W_38 型

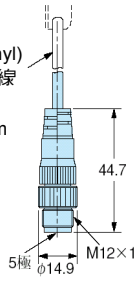
受光器

F3W-D052A(P)-D 型
F3W-D052B(P)-D 型
F3W-D052U(P)-D 型

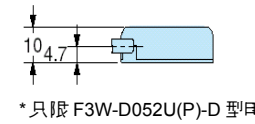
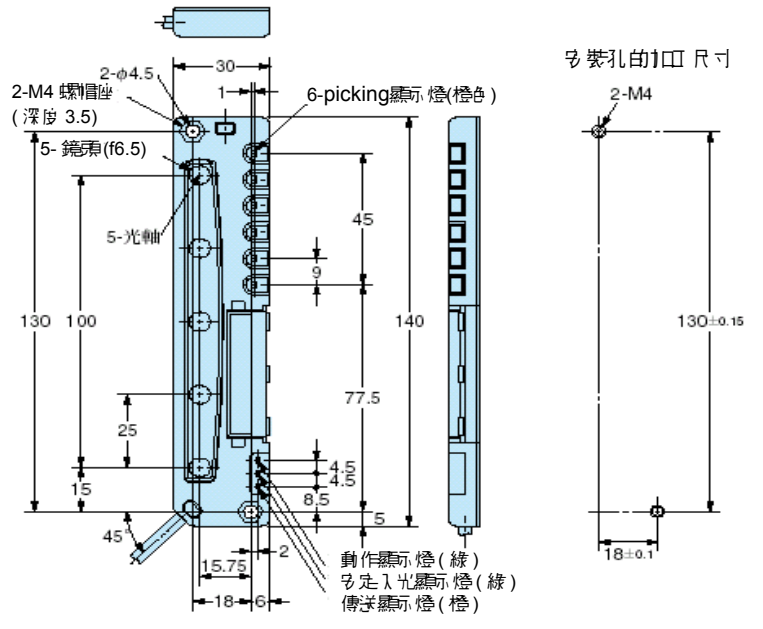
2-M4 螺帽座 (深度 1)

<F3W-D052B(P)-D 時>

乙 烯基 (vinyl) 絕緣扁形纜線
Φ4
標準線長 2m



<F3W-D052A(P)-D 時>
乙 烯基 (vinyl) 絕緣扁形纜線
Φ4.5 芯線
(導體剖面面積: 0.2mm²/ 絕緣體直徑: Φ1.1mm)
標準線長 5m
<F3W-D052U(P)-D 時>
塑膠絕緣扁形纜線
Φ4.4 芯線
(導體剖面面積: 0.3mm²/ 絕緣體直徑: Φ1.2mm)
標準線長 2m



型式	CAD 檔
F3W-D052A(P)-D 型	F3W_30
F3W-D052B(P)-D 型	F3W_32
F3W-D052U(P)-D 型	F3W_35

F3W-D

A

配件 (另售)

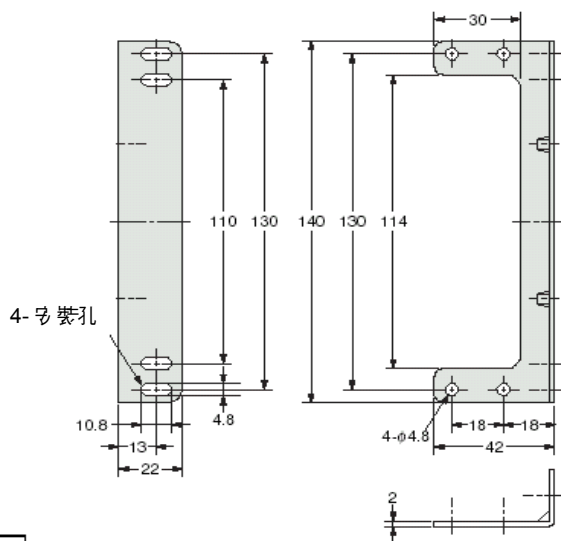
F
3
W
—
D

弓装金具
F39-L10型(L号型)

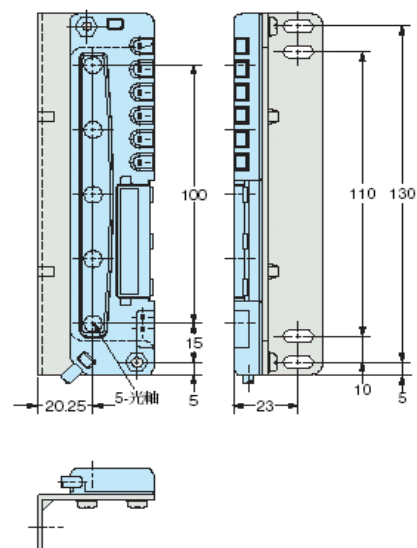


材質: 鐵 (t=2mm)
※ 附組裝用 螺絲

CAD 檔 E39_01



金具弓装時 (例: F3W-D052A-D型)

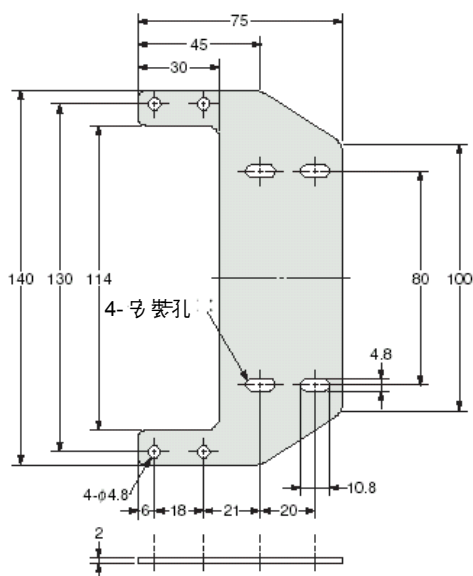


弓装金具
F39-L11(平型)

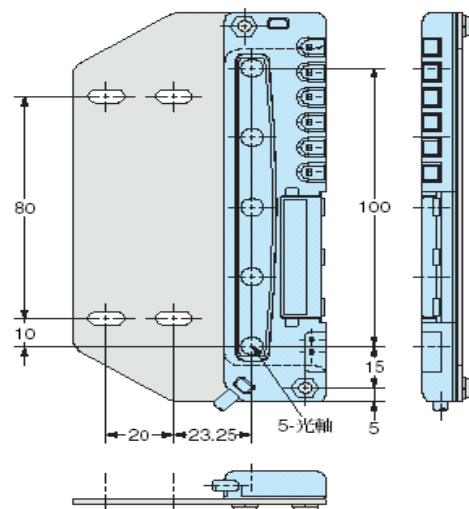


材質: 鐵 (t=2mm)
※ 附組裝用 螺絲

CAD 檔 E39_02



金具弓装時 (例: F3W-D052A-D型)

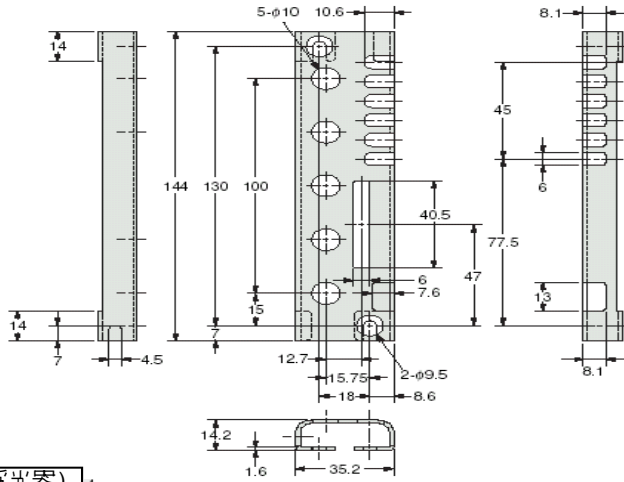


保護用金具

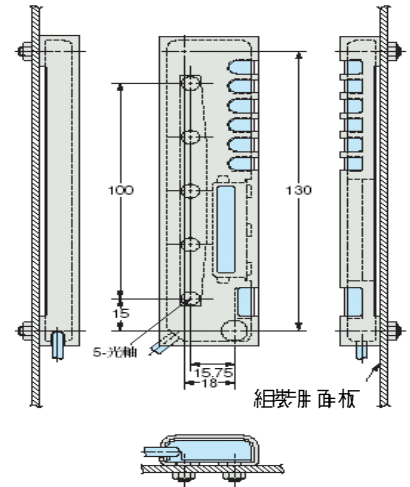
F39-L12(受光器)



材質: 鐵 (t=2mm)
※ 附組裝用螺絲



金具の装時 (例: F3W-D052A-D 型)



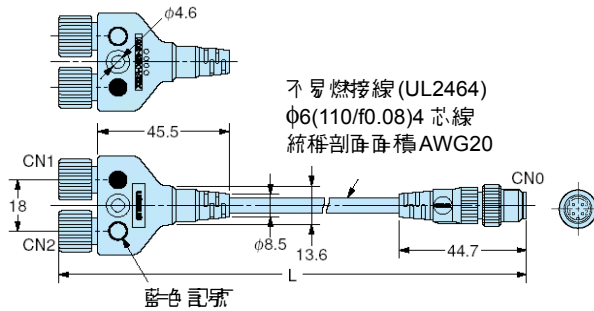
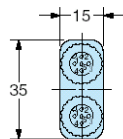
CAD 番号	E39_03(受光器)
	E39_04(投光器)

注: 投光器與受光器呈左右相對狀態。

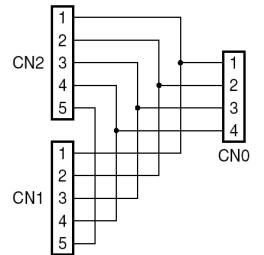
Y字插頭/插座 兩端接頭

XS2R-D526-S001-2 型 (L=2,000mm)

XS2R-D526-S001-5 型 (L=5,000mm)

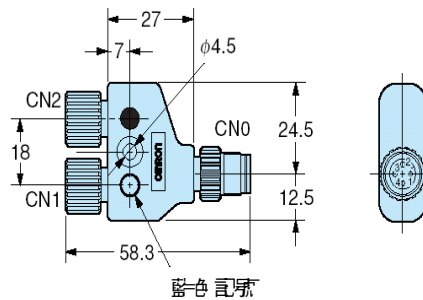
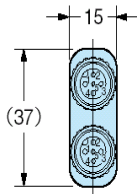


接線圖



Y字插頭/插座 無接線

XS2R-D526-S003 型



接線圖

