

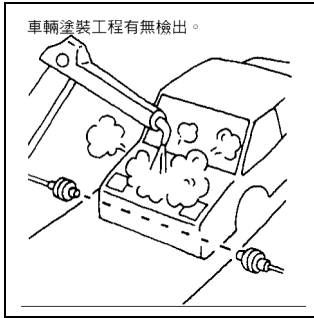
■ 應用例

* < > 內的數值是表示 < 標準檢出距離 / 形狀 >
 ** 下列資料特別註明者光纖放大器是連接 E3X-NM 型時的參考值。

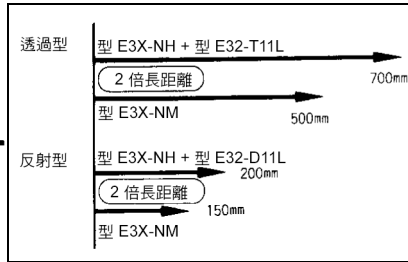
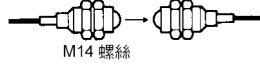
有 368 種類 (標準品 74 種類) 之廣範變化。可對應各式各樣的檢出目的。

1. 長距離光纖

檢出距離 14m，最適合防爆用途。
 (使用光纖式放大器 E3X-NA 型時)



〔透過型〕
 • E32-T17L
 形狀：光纖長 14m，M14 螺絲型
 特長：可自由裁切

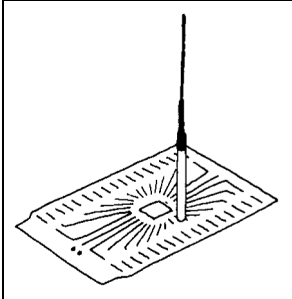


(使用光纖放大器 E3X-NH 時)
 〔透過型〕
 • E32-T11L 型 <700mm/M4 螺絲 >
 • E32-T12L 型 <700mm/φ3 >
 • E32-T21L 型 <200mm/M3 螺絲 >
 • E32-T22L 型 <200mm/φ2 >
 〔反射型〕
 • E32-D11L 型 <200mm/M6 螺絲 >
 • E32-D12 型 <120mm/φ3 >
 • E32-D21L 型 <50mm/M4 螺絲 >
 • E32-D22L 型 <50mm/φ3 螺絲 >

註：本體 case，光纖，透鏡使用塑膠材料被覆，請勿讓有機溶劑
 附沾到形成腐蝕或劣化 (有雲霧狀)

2. 微小物體檢出光纖

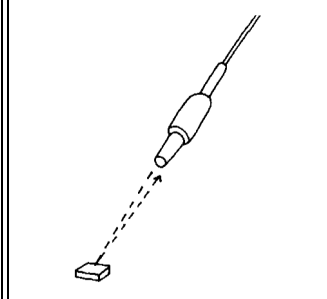
極小、極細物體和高精度檢出。



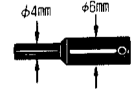
〔透過型〕
 • E32-TC200 <270mm/M4 螺絲 >
 • E32-TC200E 型 <70mm/M3 螺絲 >
 最小檢出物體：φ0.2
 〔反射型〕
 • E32-D33 型 <6mm/φ3 >
 • E32-DC200 型 <100mm/M6 螺絲 >
 最小檢出物體：φ0.015

3. 微小光點透鏡模組

φ0.5mm 光點、由離開一段距離檢出微小物體。

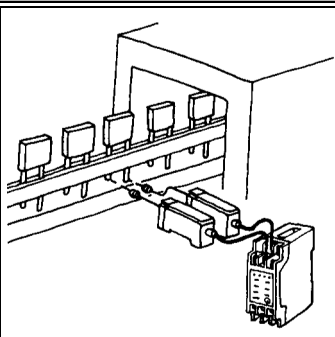


• 依透鏡模組之插量焦點距離和光點直徑任意選擇。
 • 最適於微小物體、微小段差的檢出。



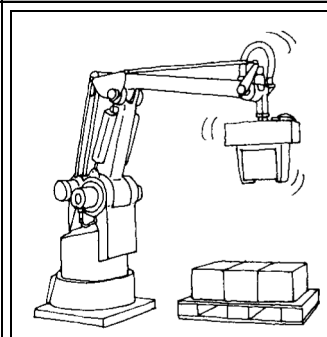
• 標準檢出距離：22mm

4. 汎用塗裝光纖



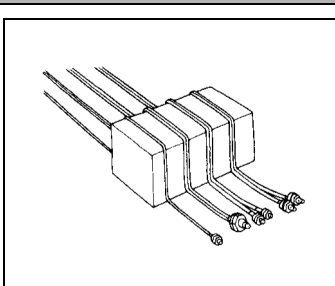
〔反射型〕
 • E32-TC200/TC200B 型 (附套管) <270mm/M4 螺絲 >
 • E32-TC200E/TC200F 型 <270mm/M4 螺絲 > (附套管) <70mm/M3 螺絲 >
 • E32-T22 型 <70mm/φ2 >
 〔反射型〕
 • E32-DC200/-DC200B 型 (附套管) <100mm/M6 螺絲 >
 • 形 E32-DC200E/-DC200F 型 (附套管) <20mm/M3 螺絲 >

5. 可動部安裝光纖



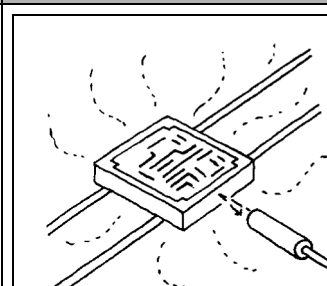
耐屈曲 (R=4m) 光纖：彎曲能力 100 萬回
 〔透過型〕
 • E32-T11 型 <240mm/M4 螺絲 >
 • E32-T21 型 <65mm/M3 螺絲 >
 〔反射型〕
 • E32-D11 型 <60mm/M6 螺絲 >
 • E32-D21 型 <8mm/M3 螺絲 >
 伸縮自在之彎曲導線光纖
 〔透過型〕
 • E32-TC200C/-TC200D (附套管) 型 <200mm/M4 螺絲 >
 〔反射型〕
 • E32-DC200C/-DC200D (附套管) 型 <30mm/M6 螺絲 >

6. R1 彎曲光纖



(光纖放大器 E3X-NH 使用時)
 最小彎半徑 R=1mm
 〔透過型〕
 • E32-T11R 型 <280mm/M4 螺絲 >
 • E32-T21R 型 <60mm/M3 螺絲 >
 〔反射型〕
 • E32-D11R 型 <90mm/M6 螺絲 >
 • E32-D21R 型 <14mm/M3 螺絲 >

7. 耐藥品光纖



〔透過型〕
 • E32-T12F 型 <1,000mm/φ5 >
 〔反射型〕
 • E32-D12F 型 <50mm/φ6 >
 • 過酸化水淨水 (食品業界)
 〔透過型〕
 • E32-T14 型
 〔溝形〕
 • E32-G14 型 <10mm/溝形 >

* < > 內的數值是表示 < 標準檢出距離 / 形狀 >
 ** 下列資料特別註明者光纖放大器是連接 E3X-NM 型時的參考值。

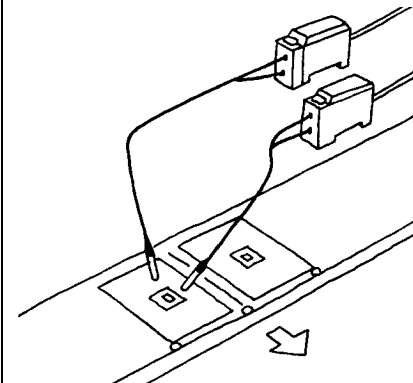
8. 耐熱性光纖

最適合高溫下檢出
 (透過型)

- 形 E32-T61 : 300°C 耐熱
 < 180mm/M4 螺絲 >
- 形 E32-T51 : 150°C 耐熱
 < 300mm/M4 螺絲可由裁切 >
- E32-D73 型 : 400°C 耐熱
 < 30mm/M4 螺絲 >
- E32-D61 型 : 300°C 耐熱
 < 45mm/M6 螺絲 >
- E32-D51 型 : 150°C 耐熱
 < 60mm/M6 螺絲 >

9. 決定位置性光纖

晶片位置檢出

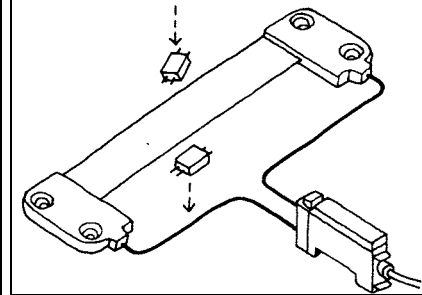


- [透過型]
- E32-TC200 型
 < 270mm/M4 螺絲 >
- [反射型]
- E32-CC200 型
 < 100m/M6 螺絲 >
- E32-D32 型
 < 30mm/φ2 >
- E32-D32L 型
 < 60mm/φ3 >

10. Screen 光纖

晶片邊緣檢出

零件邊緣位置即時不在同一場所，在約 10mm 範圍內金屬，非金屬的區別可檢出。

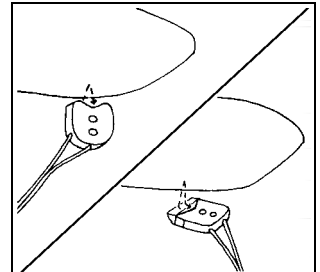


- [透過型]
- E32-T16P 型
 11×2mm 區寬
 檢出 < 400mm >
- E32-T16 型
 10×2mm 區寬
 檢出 < 1,000mm >

11. 晶庫檢知性光纖 / 微小段差別性

[反射型]

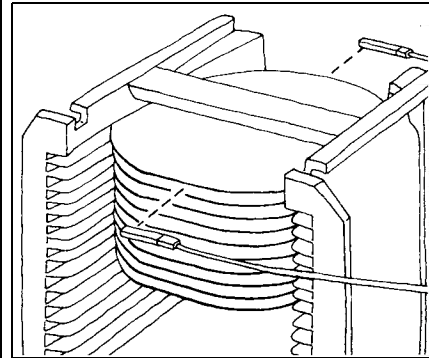
- E32-L24L : 最小檢出物體 φ0.015mm
 < 4 ± 2mm/16×8×4mm >
- E32-L25L : 最小檢出物體 φ0.015mm
 < 7.2 ± 1.8mm/20×18×4mm >
- E32-L25A 型 (限定反射型) / -L25
 光纖縱式引出，光纖橫式引出。



- 標準檢出距離 : 3.3mm
- 最小檢出物體 : φ 0.015mm 銅素線

12. 晶庫檢知 / 細束

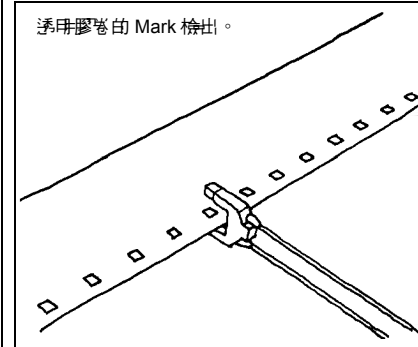
距離 200mm 以下，細光束 φ13



- [透過型]
- E32-T22S 型
 < 650mm/φ3 >
- E32-T24S 型
 < 450mm/φ3.5 >
- E32-T84S 型
 < 760mm/φ3 >

13. Mark 檢知性光纖

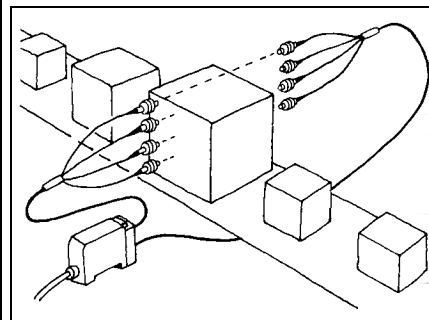
非強酸淨水洗淨 OK，食品 / 包裝業界專用光纖。



- [溝型]
- E32-G14 型
 < 10m / 溝型 >

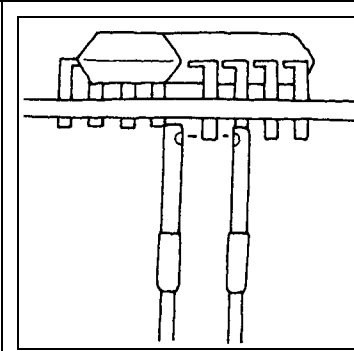
14. 高度 / 角檢知性光纖

1 條光纖分成 4 個光纖頭。



- [透過型]
- E32-M21 型
 < 200mm/M3 螺絲×4本 >

15. 安裝省空間 (側視型) 光纖



- [透過型]
- E32-T14L 型 < 130mm/φ3 >
- E32-T24 型 < 45mm/φ1 >
- E32-T24S 型 < 450mm/φ3 >
- [溝型]
- E32-D14L 型 < 40mm/φ6 >
- E32-D24 型 < 15mm/φ2 >