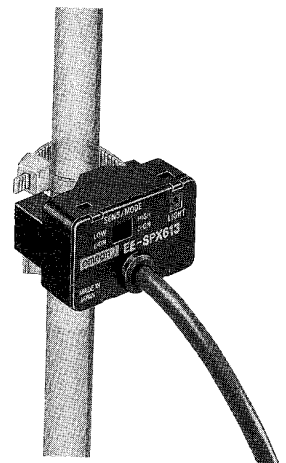


EE-SPX613 型管裝設用液面水位光電素子

附有輸出動作切換機能及業界首創的感度切換機能。

透明管內之液面檢測用感應器（放大器內藏型）

- 輸出形態為遮光時 ON/ 入光時 ON 的開關切換方式。
- 因為配備感度切換機能，可以對應 $\phi 6\sim 13\text{mm}$ （1mm 管壁厚度）的廣泛透明管或半透明管。
- 因為是放大器內藏型，不需分開設置放大器及感應器部，可以節省空間及配線工數。
- 尺寸約為本公司舊產品型的 65%，對裝置的小型化有所貢獻。
- 採用乾淨的導線（無滑石粉），半導體製造裝置也可安心使用。



B
E
E
|
S
P
X
6
1
3

種類

型狀	檢出方式	輸出型樣	型式
	透過型 (溝型)	遮光時 ON/ 入光時 ON (開關切換方式)	EE-SPX613 型

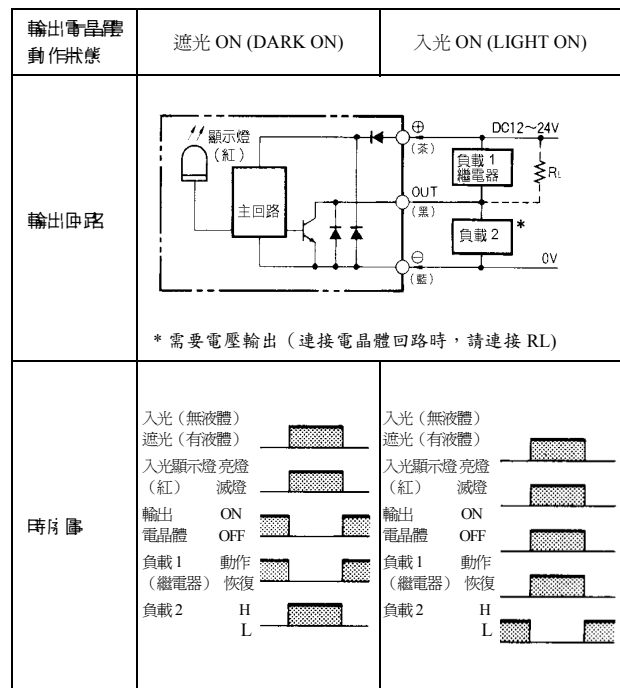
性能

振動 (耐久)	振動頻率 10~500Hz 單振幅: 0.1mm 或加速度: 150m/s ² X、Y、Z 各方向 3 次
衝擊 (耐久)	加速度: 500m/s ² X、Y、Z 各方向 3 次

規格

項目	型式	EE-SPX613 型
電源電壓		DC12~24V $\pm 10\%$ 、漣波 (p-p)5% 以下
消耗電流		平均值 30mA 以下、起始值 80mA 以下
透明管		$\phi 6\sim 13\text{mm}$ 、1mm 厚度的透明管* (FEP 或具有同等透明度者)
檢測物體		管內液體 (粘度較高或有浮遊物混在的液體，有時無法檢測。)
控制輸出		DC 5~24V、負載電流: 100mA 以下 殘留電壓: 0.8V 以下 (負載電流 100mA 時) 0.4V 以下 (負載電流 40mA 時)
指示燈		入光顯示燈 (紅) (只有入光狀態時紅色發光二極體才會亮起)
連接方式		導線引出式 (標準 1m)
保護標準		IEC 規格 IP50
使用溫度條件		受光面照度 3000 lx 以下 (白熱燈泡、太陽光)
光源		紅外線發光二極體 (發光波長 940nm)
材質	外殼 蓋子	聚碳酸酯
使用溫度/濕度		動作時: $-10\sim +55^{\circ}\text{C}$ (保存時: $-25\sim +65^{\circ}\text{C}$) (但、不會結冰或結露)
使用溫度/濕度		動作時: 5~85%RH (保存時: 5~95%RH) (但、不會結冰或結露)
附屬品	束帶	2 條
	防塵帽	2 條

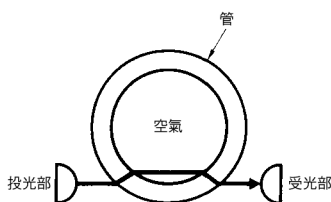
輸出段回路圖



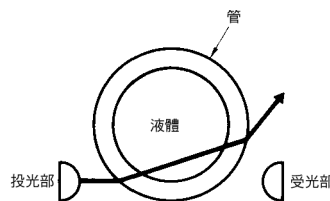
動作原理

本感應器利用液體及空氣之屈折率差異，檢測有無液體。

(1) 管內無液體時，來自投光部的光會經由管的折射進入受光素子。(入光狀態)



(2) 管內有液體時，來自投光部的光會穿過液體內部而不進入受光素子。(遮光狀態)



由以上的動作原理可知，使用小直徑管 ($\phi 6\text{mm}$ 左右) 時，入射角 (折射角) 變小，可能有部份來自投光部的光會進

入受光素子，而無法有安定檢測 (安定遮光)。

此時，將感度切換開關切至 Low，確認是否動作後才使用。即使在檢測混有浮遊物在內的液體時，也有可能部份來自投光部的光會進入受光素子，而無法有安定檢測。此時，將感度切換開關切至 Low，會有比較好的效果。

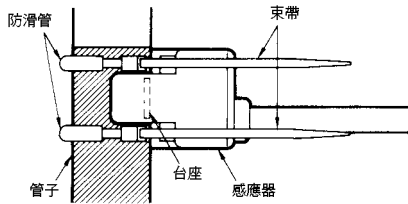
在考慮投光素子之經時劣化、管之污染等導致的感度降低，通常在使用時，請將感度切換開關設定為 High。

■ 請正確使用

正確的使用方法

● 裝設方法

使用附屬的束帶及防滑管，依下圖所示，確實裝設管子。
此時，管子應該在感應器溝的正中央，且緊貼感應器台座。



束緊束帶時，注意不要讓管子變形。

● 關於電源

使用市面上銷售的 SWITCH POWER 時，可能會因為高頻干擾而產生錯誤動作。請將 FRAME GROUND 端子及 GROUND 端子接地。

● 關於使用環境

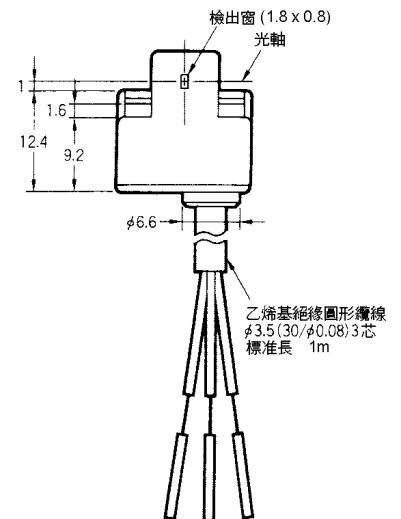
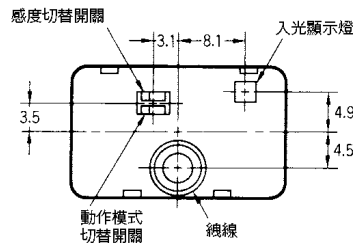
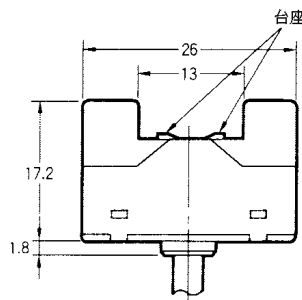
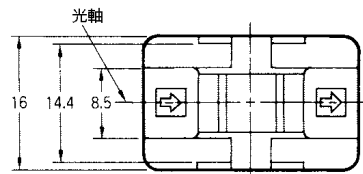
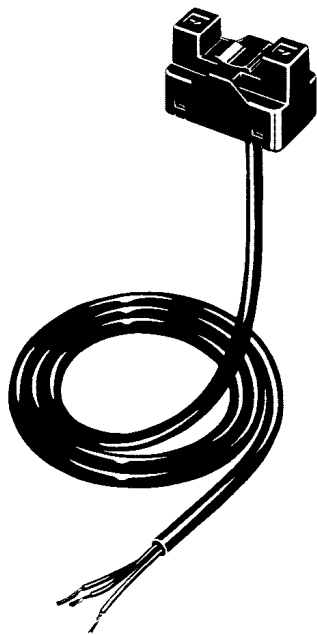
不是防水構造，請勿在屋外使用。請勿使用於水、油、藥品會直接飛散的場所。另外，外殼、蓋子等是使用聚碳酸酯。尤其是會溶解於鹼、芳香族碳化氫、氯化脂肪族碳化氫等，請勿讓感應器接觸到這些藥品。

● 其他

- 打開電源後，需要 10ms 的時間，動作才會安定。
- 負載及感應連接於不同電源時，一定要先打開感應器的電源。
- 使用不適用的管子（不透明管等）時，可能無法正確動作。請使用適當的管子。
- 管內外有水滴、霧氣、氣泡發生時，可能會產生錯誤動作。
- 使用時，纜線應避免承受外力的狀態。另外，拉伸方向不能施加 30N 以上的力量。
- 纜線延長時，導體截面積應為 0.15mm² (AWG26) 以上、長度應在 5m 以下。
- 不要對動作模式、感度切換開關施加不必要的力量（5N 以上）。

■ 外觀尺寸

EE-SPX613 型



CAD 檔 EE_28