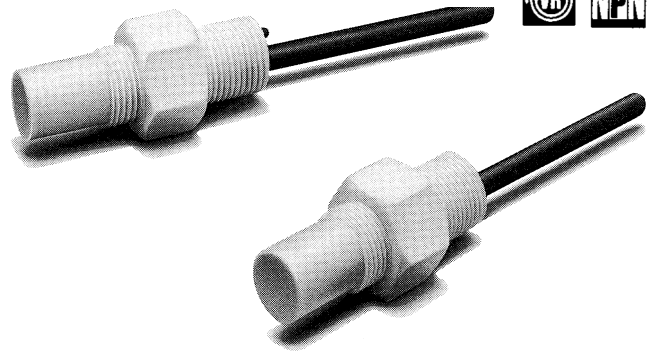


E2KQ-X 型 耐環境型靜電容量近接開關

耐藥品，耐油性優越鐵氟龍保護。
附感度旋鈕，檢出距離設定可變



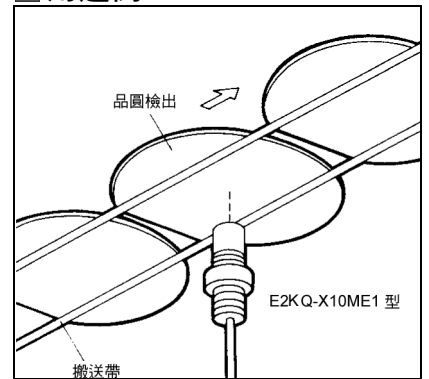
- 鐵氟龍樹脂外殼，耐藥品性優。
- 附感度旋鈕，依檢出體可做調整。
- 顯示燈在纜線引出座上，容易辨別。



種類

形狀	檢出距離	輸出形態	型式
M18	6~10mm	直流 3 線式 NPN	NO E2KQ-X10ME1 型

用途例

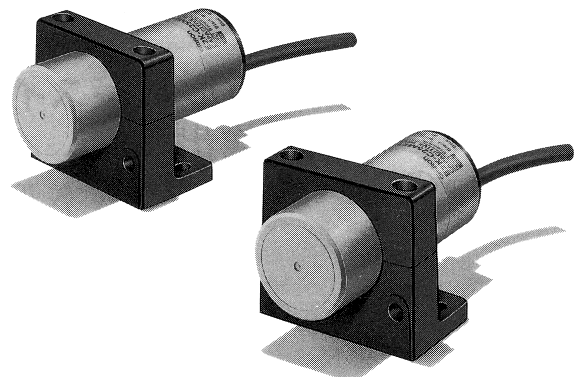


額定 / 性能

項目	形式 檢出距離	E2KQ-X10ME1 型
電源電壓		DC12~24V(DC10~30V) 容許漣波 (p-p)10% 以下
消耗電流		12mA 以下

E2K-C 型 靜電容量型近接開關

水，塑膠等，金屬以外的
物體可以檢出檢出距離
可調整



種類

形狀	檢出距離	輸出形態	型式	
M34 非嵌入式	3~25mm	直流 3 線式 NPN	NO	E2K-C25ME1 型
			NC	E2K-C25ME2 型
		交流 2 線式	NO	E2K-C25MY1 型
			NC	E2K-C25MY2 型

額定 / 性能

項目	形式 檢出距離	E2K-C25ME1 型	E2K-C25ME2 型	E2K-C25MY1 型	E2K-C25MY2 型
電源電壓 (使用電壓範疇)		DC12~24V(DC10~40V) 容許漣波 (p-p)10% 以下		AC100~200V(AC90~250V) 50/60HZ	
消耗電流		DC12V 10mA 以下 DC24V 15mA 以下			
滲電流		AC100V(50/60Hz) 1mA 以下 AC200V(50/60Hz) 2mA 以下 (輸出在 OFF 狀態)			