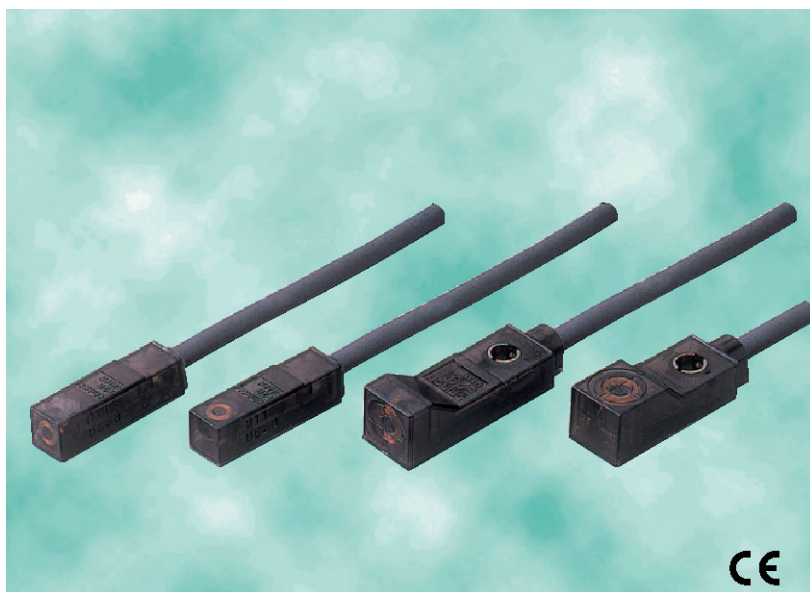


# E2S 型超小型近接開關

世界最小，具有  
絕佳性能，變化豐富

C

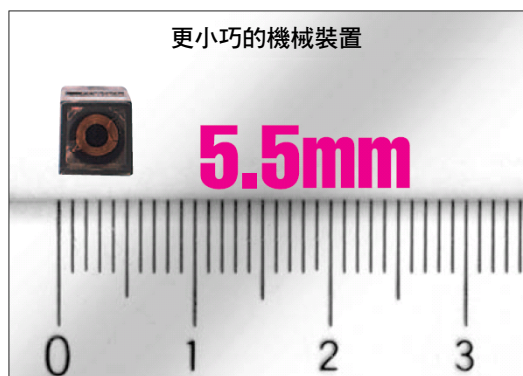
E2S 型超小型近接開關



## 特長

### 內藏 5.5mm 世界最小

更小巧、更省空間！



### 1kHz 高速回應

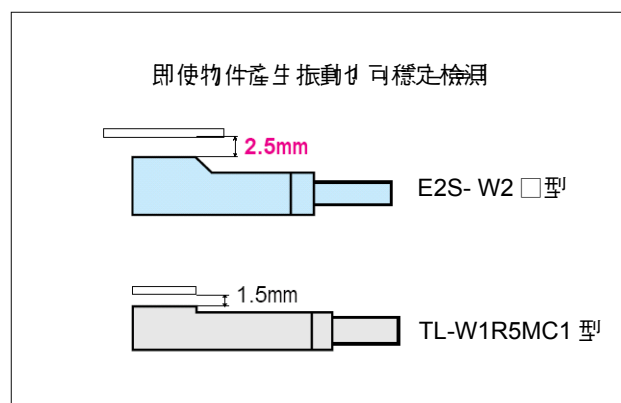
回應頻率達 1kHz，速度更快！

### IP67 耐環境型

以完全密封的機殼構造，達到 IEC 規格 IP67。

### 達到 1.5 倍的長距離檢測 (與本公司傳統機種相比)

檢測距離方面，E2S-□1 型 (□ 5.5mm 型式) 為 1.6mm，E2S-□2 型 (□ 8mm 型式) 則為 2.5mm。即使物件產生振動也可執行穩定檢測。



### 1/20 低消耗電流 (與本公司傳統機種相比)

直流 2 線式型的 0.8mA 漏電流 (DC24V 時)，消耗電流只有本公司傳統機種直流 3 線式的 1/20。適用於使用數個凸輪開關 (Cam Switch) 等應用例上。

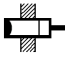



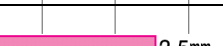
種類

主體  
直流 2 線式

形狀	檢測面	檢測距離	型式	
			動作模式	
			NO	NC
	上面	 1.6mm	E2S-W11 型 *	E2S-W12 型
	前面		E2S-Q11 型 *	E2S-Q12 型
	上面	 2.5mm	E2S-W21 型 *	E2S-W22 型
	前面		E2S-Q21 型 *	E2S-Q22 型

\* 備有防止相互干擾專用之異周波機種。型號為 ES2-□□□B 型。(例：E2S-W11B 型)


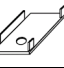
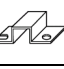

直流 3 線式

形狀	檢測面	檢測距離	輸出型式	型式	
				動作模式	
				NO	NO
	上面	 1.6mm	NPN	E2S-W13 型 *	E2S-W14 型
	前面			E2S-Q13 型 *	E2S-Q14 型
	上面	 2.5mm		E2S-W23 型 *	E2S-W24 型
	前面			E2S-Q23 型 *	E2S-Q24 型
	上面	 1.6mm	PNP	E2S-W15 型 *	E2S-W16 型
	前面			E2S-Q15 型 *	E2S-Q16 型
	上面	 2.5mm		E2S-W25 型 *	E2S-W26 型
	前面			E2S-Q25 型 *	E2S-Q26 型

\* 備有防止相互干擾專用之異周波機種。型號為 ES2-□□□B 型。(例：E2S-W11B 型)

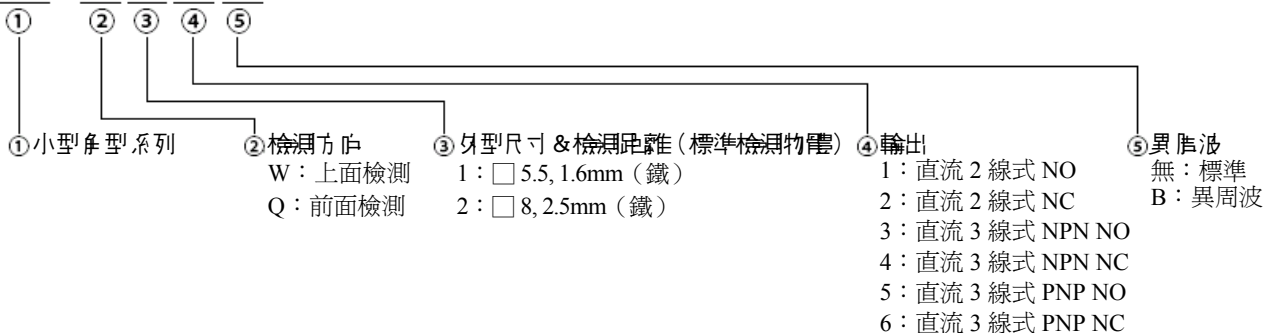
配件 (另售)

安裝金具

形狀	型式	數量	備註
	Y92E-C1R6 型	1	隨附於 E2S-□1□□型內
	Y92E-C2R5 型		隨附於 E2S-□2□□型內
	Y92E-D1R6 型		—
	Y92E-D2R5 型		—

型式標準

E2S - □□□□ 型



C  
E  
2  
S

## 標記/性能

### 直流 2 線式

項目	型式	E2S-W11 型 E2S-W12 型	E2S-Q11 型 E2S-Q12 型	E2S-W21 型 E2S-W22 型	E2S-Q21 型 E2S-Q22 型
檢測面		上面	前面	上面	前面
檢測距離		1.6mm ± 15%		2.5mm ± 15%	
設定距離		0 ~ 1.2mm		0 ~ 1.9mm	
應差距離		檢測距離的 10% 以下			
檢測物體		磁性金屬（非磁性金屬會降低檢測距離。特性曲請參閱下頁）			
標準檢測物體		鐵 12 × 12 × 1mm	鐵 15 × 15 × 1mm		
應答指波數* 1		1kHz 以上			
電源電壓 （使用電壓範疇）		DC12 ~ 24V 漣波 (p-p)10% 以下 (DC10 ~ 30V)			
滲電流		0.8mA 以下			
控制輸出	開閉容量	3~50mA			
	殘留電壓	3V 以下（負載電流 50mA 及導線長度 1m 時）			
顯示燈		<input type="checkbox"/> <input type="checkbox"/> 1 型：動作顯示燈（紅色），設定顯示燈（綠色） <input type="checkbox"/> <input type="checkbox"/> 2 型：動作顯示燈（紅色）			
動作模樣 （檢測物體接近時）		<input type="checkbox"/> <input type="checkbox"/> 1 型：NO <input type="checkbox"/> <input type="checkbox"/> 2 型：NC			

\* 直流開關部的回應頻率為平均值。

\* 測量條件方面，使用標準檢測物體，讓檢測體間隔為標準檢測物體的 2 倍，設定距離則為檢測距離的 1/2。

### 直流 3 線式

項目	型式	E2S-W13 型	E2S-Q13 型	E2S-W23 型	E2S-Q23 型	E2S-W15 型	E2S-Q15 型	E2S-W25 型	E2S-Q25 型
		E2S-W14 型	E2S-Q14 型	E2S-W24 型	E2S-Q24 型	E2S-W16 型	E2S-Q16 型	E2S-W26 型	E2S-Q26 型
檢測面		上面	前面	上面	前面	上面	前面	上面	前面
檢測距離		1.6mm ± 15%		2.5mm ± 15%		1.6mm ± 15%		2.5mm ± 15%	
設定距離		0 ~ 1.2mm		0 ~ 1.9mm		0 ~ 1.2mm		0 ~ 1.9mm	
應差距離		檢測距離的 10% 以下							
檢測物體		磁性金屬（非磁性金屬會降低檢測距離。特性曲線請參閱下頁）							
標準檢測物體		鐵 12 × 12 × 1mm	鐵 15 × 15 × 1mm	鐵 12 × 12 × 1mm	鐵 15 × 15 × 1mm				
應答指波數* 1		1kHz 以上							
電源電壓 （使用電壓範疇）		DC12 ~ 24V 漣波 (p-p)10% 以下 (DC10 ~ 30V)							
消費電流		13mA 以下（DC24V 時，無負載時）							
控制輸出	開閉容量	NPN 集極開路輸出 50mA 以下（DC30V 以下）				PNP 集極開路輸出 50mA 以下（DC30V 以下）			
	開閉容量	1V 以下（負載電流 50mA 及導線長度 1m 時）							
顯示燈		動作顯示燈（橙色）							
動作模樣 （檢測物體接近時）		<input type="checkbox"/> <input type="checkbox"/> 3 型：NO <input type="checkbox"/> <input type="checkbox"/> 4 型：NC				<input type="checkbox"/> <input type="checkbox"/> 5 型：NO <input type="checkbox"/> <input type="checkbox"/> 6 型：NC			

\* 直流開關部的應答周波數為平均值。

\* 測量條件方面，使用標準檢測物體，讓檢測體間隔為標準檢測物體的 2 倍，設定距離則為檢測距離的 1/2。

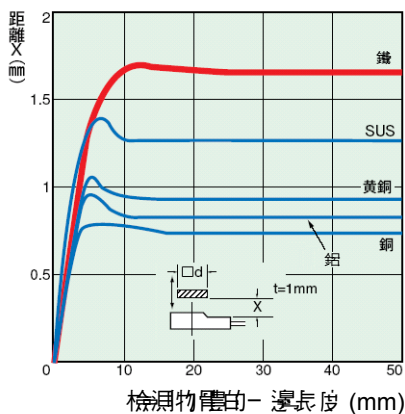
## 規格

項目	型式	E2S- □□□型
保護電路		電流逆接保護、吸收突波
操作溫度		動作時：-25 ~ +70°C，保存時：-40 ~ +85°C (但是不可結冰與結露)
操作濕度		動作時：35 ~ 90%RH，保存時：35 ~ 95%RH (但是不可結露)
溫度的影響		在 -25 ~ +70°C 溫度範圍內為 +23°C 時，則為檢測距離的 ± 15% 以下
電壓的影響		屬於額定電源電壓 ± 10% 範圍內的額定電源電壓時，則為檢測距離的 ± 2.5% 以下
絕緣電阻		50M Ω 以上 (DC500V Mega) 充電部與機殼之間
耐電壓		AC1,000V 1min 充電部與機殼之間
振動 (耐久)		10 ~ 55Hz 複振幅 1.5mm X、Y、Z 各向 2h
衝擊 (耐久)		500m/s <sup>2</sup> X、Y、Z 各向 3 次
保護構造		IEC 規格 IP67 [ JEM 規格 IP67 (耐浸型) ]
連接方式		導線引出型 (標準導線長度 1m)
重量※包裝狀態		約 10g
材質	外殼	多芳基化合物
附屬品		安裝金具

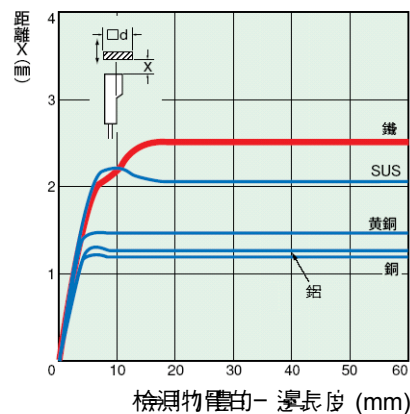
## 特性曲線 (代表例)

檢測物體的大小與材質所帶來的影響

E2S-W1□/-Q1□型



E2S-W2□/-Q2□型



## 輸出段回路圖

直流 2 線式

動作樣態	型式	時序圖	輸出回路
NO	E2S-W11 型 E2S-W21 型 E2S-Q11 型 E2S-Q21 型		<p>備註：不管是 +V 端或 0V 端皆可連接負載。</p>
NC	E2S-W12 型 E2S-W22 型 E2S-Q12 型 E2S-Q22 型		

直流 3 線式

動作樣態	輸出型式	型式	時序圖	輸出回路
NO	NPN	E2S-W13 型 E2S-W23 型 E2S-Q13 型 E2S-Q23 型		<p>* 50mA 以下 (負載電流)</p>
NC		E2S-W14 型 E2S-W24 型 E2S-Q14 型 E2S-Q24 型		
NO	PNP	E2S-W15 型 E2S-W25 型 E2S-Q15 型 E2S-Q25 型		<p>* 50mA 以下 (負載電流)</p>
NC		E2S-W16 型 E2S-W26 型 E2S-Q16 型 E2S-Q26 型		

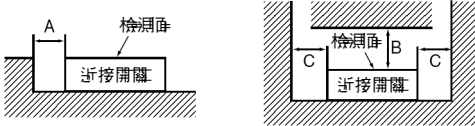
請正確使用

正確用法

● 設計時

金屬物影響

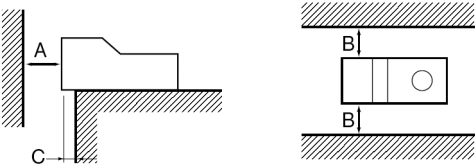
- 使用時，請與周圍金屬物保持下表所示以上的距離。
- 檢測面上面型（不突出於檢測面高度時）



(單位：mm)

型式	尺寸	A	B	C
E2S-W1 □型	0	8	2	
E2S-W2 □型		15	10	

· 檢測面前面型



(單位：mm)

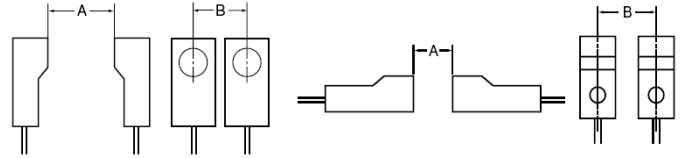
型式	尺寸	A	B	C
E2S-Q1 □型	8	3	2	
E2S-Q2 □型	15	10	3	

相互干擾

若為對向或並排放置，使用時請保持下表所示以上的距離。

· 檢測面上面型

· 檢測面前面型



(單位：mm)

型式	尺寸	A	B
E2S-W(Q)1 □型		50(40)	20(5.5)
E2S-W(Q)2 □型		75(50)	25(8)

備註：( ) 內的數值表示組合不同異形波之機種時的數值。

● 安裝時

鎖緊強度

請將安裝 E2S-W(Q)2 □型的螺栓鎖緊強度設定為 0.7N·m 以下。

## 外觀尺寸

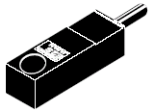
(單位: mm)

### 主體

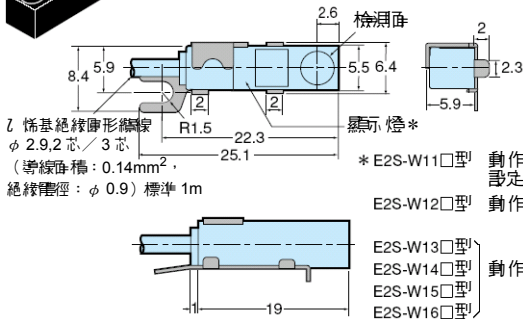
E2S

#### E2S-W1 □型

CAD檔 E2S\_03

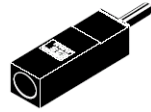


弓裝金具時

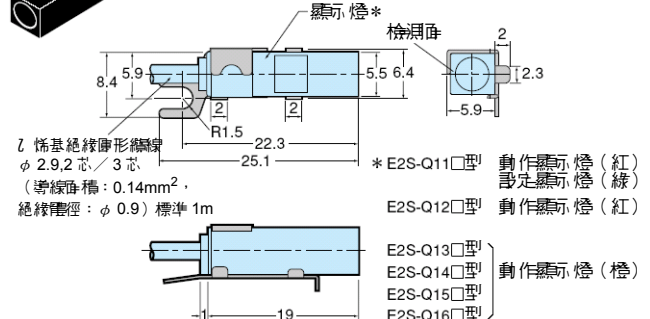


#### E2S-Q1 □型

CAD檔 E2S\_04

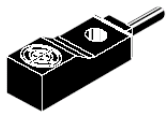


弓裝金具時

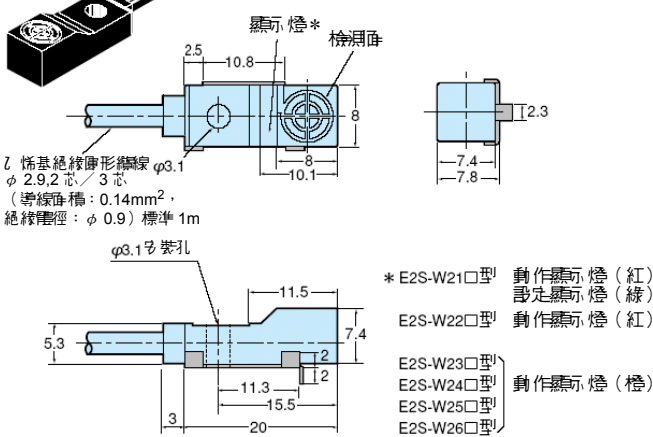


#### E2S-W2 □型

CAD檔 E2S\_02

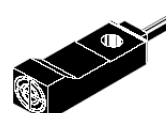


弓裝金具時

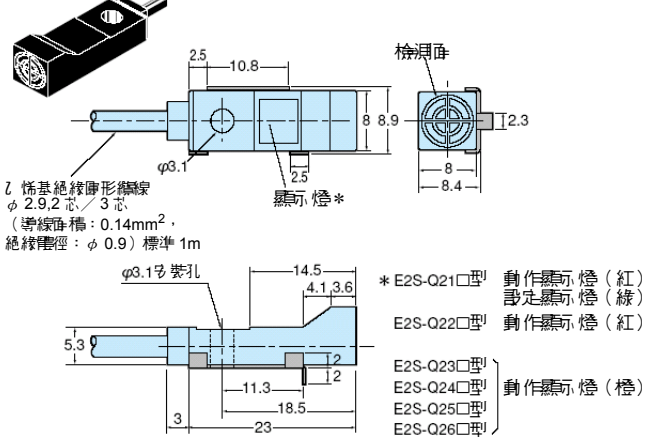


#### E2S-Q2 □型

CAD檔 E2S\_01

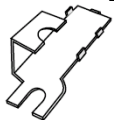


弓裝金具時



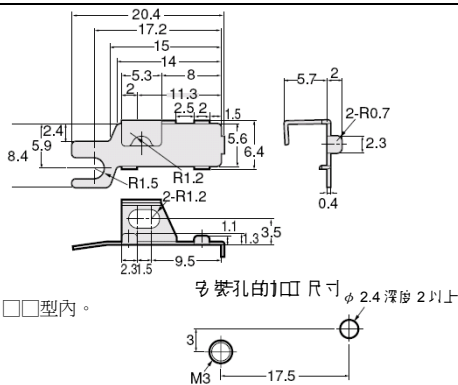
### 配件 (另售)

#### 弓裝金具 Y92E-C1R6 型

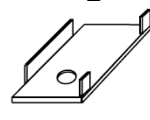


材質: 不鏽鋼 (SUS304)

※隨附於 E2S-□□□型內。

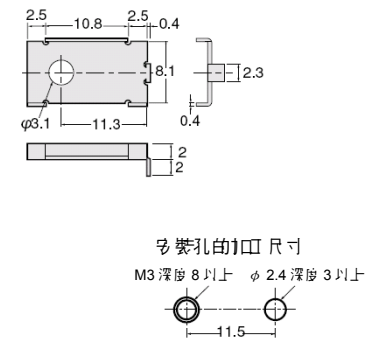


#### 弓裝金具 Y92E-C2R5 型

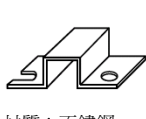


材質: 不鏽鋼 (SUS304)

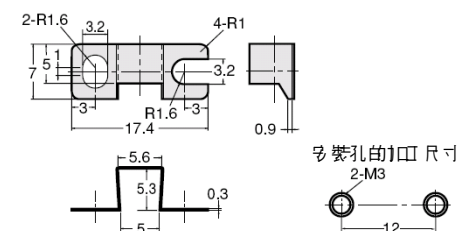
※隨附於 E2S-□□□型內。



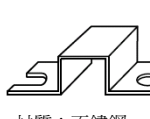
#### 弓裝金具 Y92E-D1R6 型



材質: 不鏽鋼 (SUS304)



#### 弓裝金具 Y92E-D2R5 型



材質: 不鏽鋼 (SUS304)

