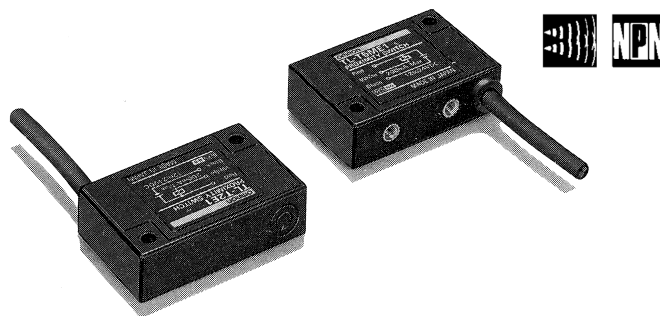


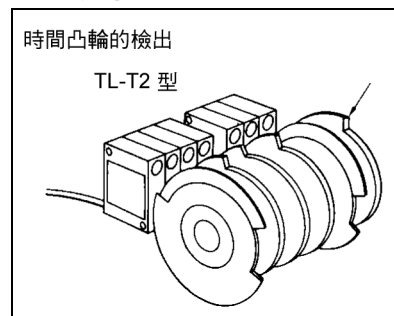
**TL-T 型細小型近接開關**  
 最適合並列安裝  
 寬幅 12mm 之細小型



■ 種類

型式	檢出距離	輸出形態	型式
Micro switch 	隔離型  2mm	直流 3 線式 NPN NO NC	TL-T2E1 型
			TL-T2E2 型
		交流 2 線式 NO NC	TL-T2Y1 型 TL-T2Y2 型
	非隔離型  5mm	直流 3 線式 NPN NO NC	TL-T5ME1 型 TL-T5ME2 型
			交流 2 線式 NO NC

■ 用途例



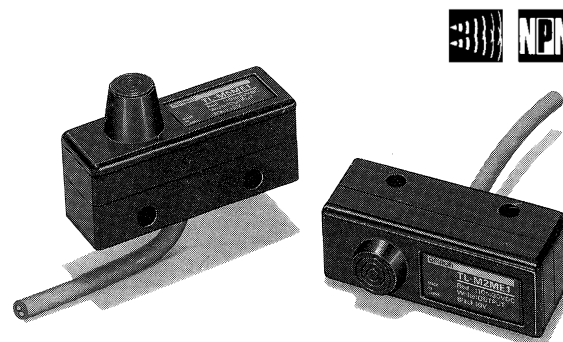
■ 請正確使用

**警告**

• 請勿讓負載短路，恐會發生破裂或燒毀。

- 沒有負載時直接連上電源內部元件因會破裂及燒毀，請加上負載後再配線。

**TL-M 型小型近接開關**  
 可像微動開關 (Micro switch) 一般的安裝



■ 種類

型式	檢出距離	輸出形態	型式
微動開關形 	2mm	直流 3 線式 NPN NO NC	TL-M2ME1 型 TL-M2ME2 型
			交流 2 線式 NO NC
		5mm	直流 3 線式 NPN NO NC
	交流 2 線式 NO		

註：異周波型，TL-M □ M □ □ 5 型 (例如：TL-M2ME15 型)

■ 用途例

