

E6A2-C/E6D-C

E6A2-C 型旋轉編碼器 (增量型)

小型編碼器附件 Z 相輸出

- 對應位置決定需求，附原點輸出 (Z 相)。
- 實現更高精度測長等。
- 更高速度化，更耐雜訊。



- 依編碼器的分解能及期各不相同。下表對應之分解能型式是接受訂單後才生產之期請予以洽詢。

型式	分解能
E6A2-CS3C 型	20、300、360
E6A2-CS3E 型	10、20、100、200、300、360
E6A2-CS5C 型	20、300
E6A2-CW3E 型	100、200

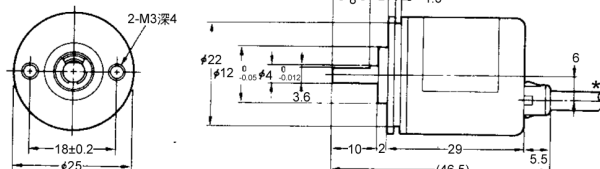
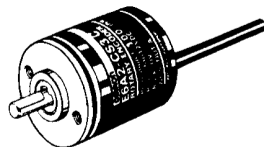
種類

輸出相	電源電壓	輸出型態	分解能 (P/R)	型式
A 相	DC 5~12V	電壓輸出	10、20、60	E6A2-CS3E 型
		集極開路輸出	100、200 300、360	E6A2-CS3C 型 E6A2-CS5C 型
	DC 12~24V			
A 相、B 相	DC 5~12V	電壓輸出	100、200	E6A2-CW3E 型
		集極開路輸出		E6A2-CW3C 型 E6A2-CW5C 型
A 相、B 相 Z 相	DC 5~12V	電壓輸出 集極開路輸出	100、200	E6A2-CWZ3E 型 E6A2-CWZ3C 型

註：訂購時除了型式外，分解能請務必指定。

外觀尺寸

E6A2 型



註：耦合器 E69-C04B 型有附屬

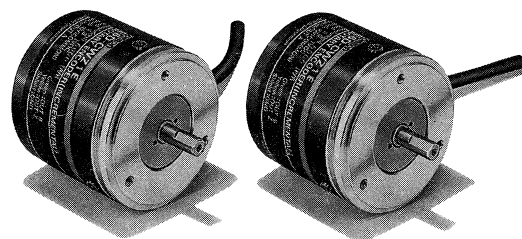
* 乙烯基絕緣圓型纜線外徑 $\phi 5/7/\phi 0.16$ 標準 0.5m

CAD 檔 E6A2_01

E6D-C 型 (增量型) 編碼器

適合高測器高精度位置決定之高分解能型式

- 外徑 $\phi 55.6000$ P/R 之高分解能實現。
- 應答脈波數 200KHz 之高速應答。
- 使用溫度範圍 $-10 \sim +70^\circ\text{C}$ 。
- 軸負荷，半徑 (radial) 方向 49N{5kgf}，推力 (thrust) 方向 29.4N{3kgf} 雙面型式。



種類

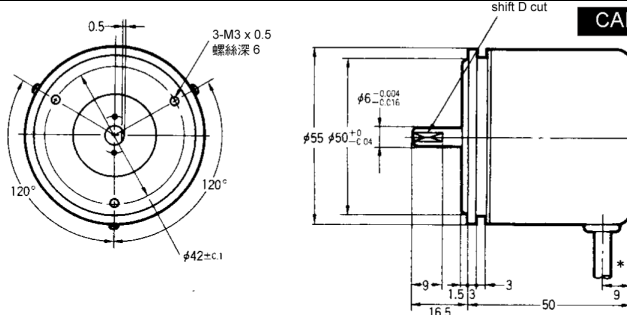
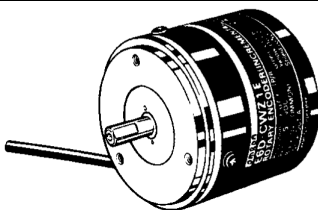
電源電壓	輸出型態	分解能 (脈衝/每轉)	型式
DC 5V	電壓輸出	1,000	E6D-CWZ1E 型
		2,000	E6D-CWZ1E 型
		3,600	E6D-CWZ1E 型
		5,000	E6D-CWZ1E 型
		6,000	E6D-CWZ1E 型
DC 12V	集極開路輸出	1,000	E6D-CWZ2C 型
		2,000	E6D-CWZ2C 型
		3,600	E6D-CWZ2C 型
		5,000	E6D-CWZ2C 型
		6,000	E6D-CWZ2C 型

註：1. 左列型式以外，電壓及集極開路輸出其分解能 (P/R) 720,800,1024,1200,1500,1800,2048,2500,3000,3200,4096 型也有販賣。

2. 訂購時，除型式外，分解能請務必指定。

外觀尺寸

E6D 型



E69-C06B 型有附屬

* 乙烯基絕緣圓型被覆纜線外徑 $\phi 5/7/\phi 0.18$ 標準 50cm

CAD 檔 E6D_01