

E8CB/E8CC 型壓力感應器



配備微處理器之數位顯示壓力感應器 (E8CC 型)

- 耐壓力 達到 490kPa{5kgf/cm²}。
大幅提高信賴度。
- 2 旋轉調整鈕使壓力設定更為容易。
- 追加可對應實際單位系列 (SI) 之型式。



E

E
8
C
B
/
E
8
C
C
型
壓
力
感
應
器

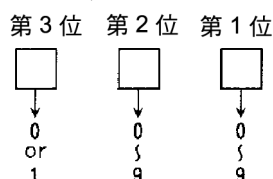
種類

數位顯示	壓力範疇	ON/OFF 輸出	線性輸出	型式
無	正壓	NPN 集極開路	1~5V	E8CB-01C 型
	負壓			E8CB-CN0C2B 型
有	正壓			E8CC-01C 型
	負壓			E8CC-CN0C2B 型
	正壓			E8CC-10C 型
	負壓			E8CC-A01C 型
	正壓			E8CC-AN0C 型
	負壓			E8CC-B10C 型

額定

項目	型式	E8CB-01C 型	E8CB-CN0C2B 型	E8CC-01C 型	E8CC-CN0C2B 型	E8CC-10C 型	E8CC-A01C 型	E8CC-AN0C 型	E8CC-B10C 型	
電源電壓		DC12V~24V+10%、漣波 (p-p)5% 以下								
消費電流		20mA 以下			30mA 以下					
壓力種類		標準壓 (基準壓)								
壓力範疇 *2		0~1kgf/cm ² (0~98kPa)	0~-76cmHg {0~-101kPa}	0~1kgf/cm ² (0~98kPa)	0~-76cmHg {0~-101kPa}	0~10kgf/cm ² (0~980kPa)	0~98kPa	0~-101kPa	0~-980kPa	
壓力設定範疇 *2		0~1kgf/cm ² (0~98kPa)	0~-76cmHg {0~-101kPa}	0~1kgf/cm ² (0~98kPa)	0~-76cmHg {0~-101kPa}	0~10kgf/cm ² (0~980kPa)	0~98kPa	0~-101kPa	0~-980kPa	
壓力顯示單位		—		kgf/cm ²	cmHg	kgf/cm ²	kPa			
耐壓力		490kPa{5kgf/cm ² }				15kgf/cm ² {1.5MPa}	490kPa		1.5MPa	
淨潔流體		非腐蝕性氣體、不可燃性氣體								
往返精度 (ON/OFF 輸出)		±1%FS 以下								
精度 (線性輸出)		±3%FS 以下								
應差 (ON/OFF 輸出)		2%FS 以下								
直線性 (線性輸出)		±1%FS 以下								
應答時間		5ms 以下								
線性輸出		1~5V (輸出阻抗: 20Ω 容許負荷抵抗: 10kΩ 以上)								
ON/OFF 輸出		NPN 開路集極								
負荷電流		80mA max.								
輸出端子電壓		DC 30V max.								
殘留電壓		1V 以下 (負載電流 80mA 時)、0.4V 以下 (負載電流 20mA 時)								
保護回路		逆連接、負載短路保護								
顯示 (蓋)		輸出電晶體 ON 時紅色 LED 亮燈			LCD 的 2 1/2 數位顯示、輸出電晶體 ON 時紅色 LED 亮燈					
顯示精度		—			±3%FS±1 位 (0~+50°C)					
使用溫度濕度		—			±4%FS±1 位 (+50~+55°C)					
使用溫度濕度		—			±5%FS±1 位 (0~+10°C)					
保存溫度濕度		10~+55°C (但, 不會結冰)								
溫度濕度		35~95%RH (但, 不會結露)								

註 2: 1/2 位是指第 3 位只顯示 0 或 1。



*1. 負壓型

*2. 壓力範圍 { } 內為參考值。

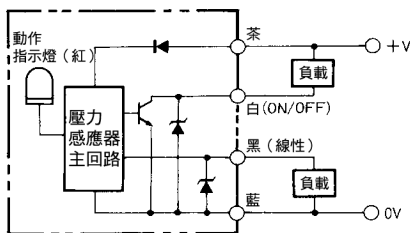
性能

項目	型式	E8CB-01C、E8CB-CN0C2B 型	E8CC-10C、E8CC-01C 型、E8CC-CN0C2B 型	E8CC-A01C、E8CC-B10C、E8CC-AN0C 型
溫度的影響		0~+50 (C 的溫度範圍內為 ±0.12%FS/°C 以下 -10~0°C 或 +50~55°C 的溫度範圍內為 ±0.2%FS/°C 以下)		
電壓的影響		±1.5%FS 以下		
絕緣阻抗		50MΩ 以上 (DC500V MEGA) 充電部整體及外殼間		
耐電壓		AC 1000V 1min		
振動		耐久：10~500Hz、複振幅 1.5mm 或 100m/s ² {10G} X、Y、Z 各方向 2h		
衝擊		耐久：1000m/s ² {100G} X、Y、Z 各方向 3 次		
保護構造*		IEC 規格 IP 50		
壓入 埠材質		鋁		
線線		4 芯乙炔絕緣圓形纜線、φ4 (標準 2m)		
重量		約 70g		約 80g

對水及油沒有保護作用。

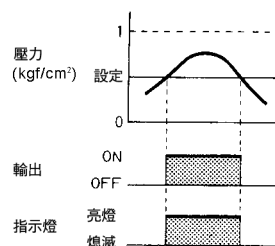
輸出段回路圖

E8CB/E8CC

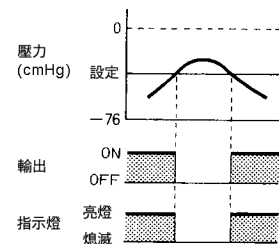


輸出段回路的時機

E8CB-01C 型 E8CC-A01C 型
E8CC-01C 型 E8CC-B10C 型
E8CB-10C 型



E8CB-CN0C2B 型 E8CC-AN0C 型
E8CC-CN0C2B 型



請正確使用

正確的使用方法

關於使用氣體方面

- 不可使用於腐蝕性氣體、可燃性氣體。
- 請使用以空氣濾清器等去除水分及油份後之氣體。

關於矽隔片方面

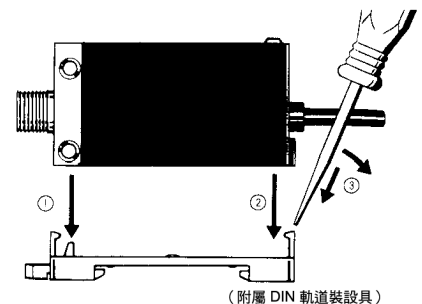
- 矽隔片破損時，將無法正常動作，請勿將螺絲起子、鐵絲等插入導壓部。

關於裝設方面

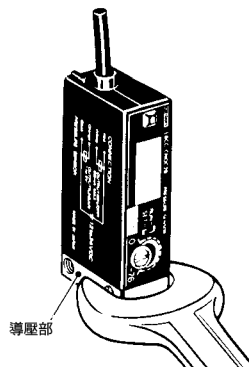
- 導壓部為 R(PT)1/8 的錐形螺絲及 M5 內螺絲。以密封膠帶捆包符合 JIS 規格的螺絲，並使其不會洩漏。
- 裝設力矩應在 3.9N · m {40kgf · cm} 以下。
- 直接裝設於配管時，一定要以扳手鎖緊導壓部。不能在外殼本體（塑膠部）上使用扳手。

使用 DIN 軌道裝設用具時（E8CC 型）

- 裝著
 - 將前部嵌入 DIN 軌道裝設具內。
 - 將後部壓向 DIN 軌道裝設具。
- 拆除
 - 以一字型螺絲起子等打開後部的掛鉤，即可很容易拆下。



(附屬 DIN 軌道裝設具)

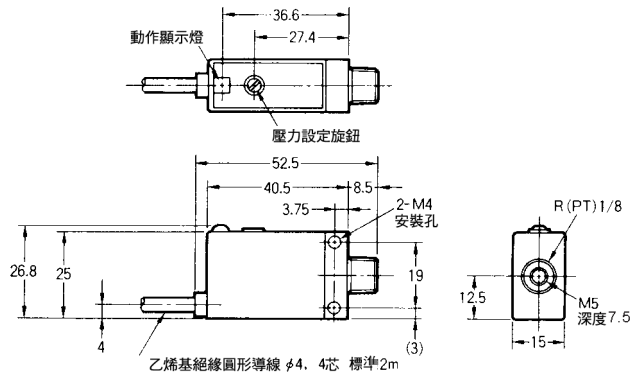
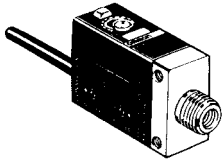


其他，不使用線性輸出時，請將黑色導線切斷並捆上絕緣膠帶等，避免和其他端子等接觸。

E8CB/E8CC

■ 外觀尺寸

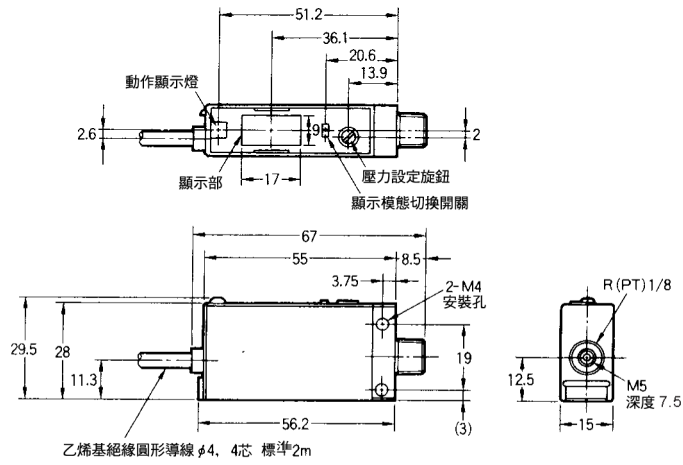
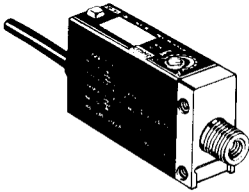
E8CB 型



E

8
C
B
/
E
8
C
C

E8CC 型



DIN 鉛軌安裝金具 使用時

CAD 檔

