

E8M 型壓力感應器

業界首創的 4CH，
具多種優點的特性，
在各種不同的規格及機能！

- 新增的微小壓力感應器。
業界內最小型、可以高感度檢測微小的壓力。
- 小型的形狀，不需要配管。
- 控制器的顯示面板十分單純，具有非常好的空間效率。
- TEACHING 機能及各頻道間的複製機能十分簡便，感度調整十分輕鬆。
- 2CH 型控制器增加為系列產品。

種類

● 感應器部

壓力範疇		型式
微小(差壓)	(+)埠及(-)埠的差壓 0~1000Pa	E8M-A1 型
正壓	0~1MPa(10.19kgf·cm)	E8M-10 型
負壓	0~-101kPa(-760mmHg)	E8M-N0 型

● 控制器部

型式	感應器輸入數
K3C-MP8-T1Z 型	4CH
K3C-DP8-T1Z 型	2CH



● 感應器 I/O 連接器 (另外銷售品) *

項目	型式	E89-M3 型
樣式		4 銷連接器 (附 3m 纜線)
附屬品		控制器連接器 XS8A-0442 型

● 控制電源/輸出連接器 (另外銷售品)

項目	型式	K32-MP2W 型
樣式		7 銷連接器 (附 2m 纜線)

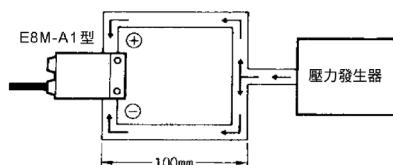
規格

● 感應器部

項目	型式	E8M-A1 型	E8M-10 型	E8M-N0 型
電源電壓		DC 12±10%		
消耗電流		30mA		
壓力的種類		差壓	指示壓	
淨化氣體		非腐蝕性氣體、不可燃性氣體		
額定壓力範疇		(+)埠及(-)埠的差壓 0~1000Pa	0~1MPa	0~101kPa
耐壓力		(+)埠及(-)埠的差壓 0~2500Pa	1.5MPa	400kPa
精度		±3%FS 以下	±5%FS 以下	
直線性		±1%FS 以下		
磁滯		±1%FS 以下		
輸出型態 (纜線輸出)		電壓輸出: 1~5V (輸出阻抗 1kΩ)		
保護回路		電源逆連接、負載短路保護		
使用溫度溫度		0~40°C (但, 不會結冰)		
使用濕度濕度		34~85%RH (但, 不會結冰)		
保存溫度溫度		-15~50°C		
壓力導管部		M5 內螺絲	R(PT)1/8 及 M5 內螺絲	M5 外螺絲

* 各埠的壓力絕對值範圍為 100kPa。

測量方法



E
8
M
型
壓
力
感
應
器

● 控制器部

項目	型式	K3C-MP8-T1Z 型 / K3C-DP8-T1Z 型	
可以連接的壓力感應器	E8M-A1 (+) 埠及 (-) 埠的差壓 0~1000Pa)	E8M-10 型 (0~1MPa)	E8M-N0 型 (0~101kPa) E8CB-01C 型 (0~98kPa)
電源電壓	DC 24 ± 10% 漣紋 (p-p)10% 以下		
消費電流	200mA 以下		
感應器供應電源	由控制器供應 DC 12V ± 10% (使用頻率總合 120mA 以下)		
輸入	感應器輸入 (4 PIN ONE TOUCH 連接器)	輸入電壓範圍: DC1~5V (輸入阻抗 1M)	
輸出	比較輸出	NPN 電晶體開路集極最大流入電流: 30mA max. 施加電壓: DC 30V 以下 殘留電壓: 0.8V 以下 (流入電流 30mA 時) 0.4V 以下 (流入電流 16mA 時) 每次輸出可以選擇滯後現象模式或視窗模式 可以進行 NO/NC 切換	
顯示	測量值顯示	3 1/2 位 LED 顯示選擇 1 頻道 (文字高度: 10.8mm)	
	訊息顯示	3 1/2 位 LED 顯示 (文字高度: 10.8mm)	
	測量、設定頻道顯示	1 位 LED 顯示 (文字高度: 7.2mm)	
	比較輸出的顯示	LED 顯示 輸出 Tr ON 時亮燈	
其他	連接頻道顯示、單位顯示以 LED 顯示		
保護回路	逆連接、負荷短路保護		
使用溫度範圍	0~50°C (但, 不會結冰)		
使用濕度範圍	35~85%RH (但, 不會結冰)		
保存溫度範圍	-10~+60°C		
尺寸、裝設、外型	48mm×48mm×63.7mm (連接部除外) (H×W×D) 面板裝設型		

■ 性能

● 放入容部

項目	型式	E8M-A1 型	E8M-10 型	E8M-N0 型
電壓的影響		± 3%FS 以下		
溫度的影響		± 0.25%FS/°C 以下	± 0.12%FS/°C 以下	
絕緣阻抗		100M (以上 DC500V MEGA) 充電部整體及外殼間		
耐電壓		AC 1000V 1min		
耐振動		耐久: 10~150Hz 單振幅 0.75mm 或 100m/s ² {10G} X、Y、Z 各方向 8min x 4 次		
耐衝擊		耐久: 300m/s ² {30G} X、Y、Z 各方向 3 次		
保護構造		IEC 規格 IP 50		
材質		導壓部: SUS303 外殼: ABS	導壓部: SUS304 外殼: 鋁、樹脂	
纜線		4 芯乙炔絕緣圓形纜線、 φ4 (標準 3m)	*	
重量		約 130g	約 30g	約 20g

請使用另外銷售品 E89-M3 型。

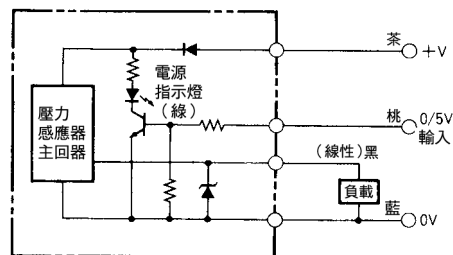
● 控制器部

項目	型式	K3C-MP8-T1Z 型 / K3C-DP8-T1Z 型
應答速度		5ms 以下
設定分辨率		± 0.1%FS 以下
顯示精度		± 1%FS 以下
電源電壓的影響		± 1%FS 以下
溫度的影響		± 1%FS 以下
保護構造		IEC 規格 IP 40
耐電壓		AC 1000V 1min
絕緣阻抗		100MΩ 以上 (DC500V MEGA) 充電部整體及外殼間
耐振動		耐久: 10~150Hz 單振幅 0.75mm 或 100m/s ² {10G} X、Y、Z 各方向 8min x 4 次
耐衝擊		耐久: 300m/s ² {30G} X、Y、Z 各方向 3 次
連接方式		電源、輸出: 7P 端子 感應器輸出入: 4P 連接器
重量		約 90g

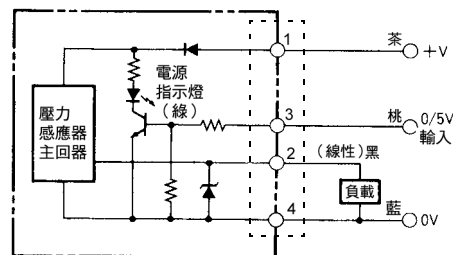
■ 輸出段回路圖

● 感應器部

E8M-A1 型

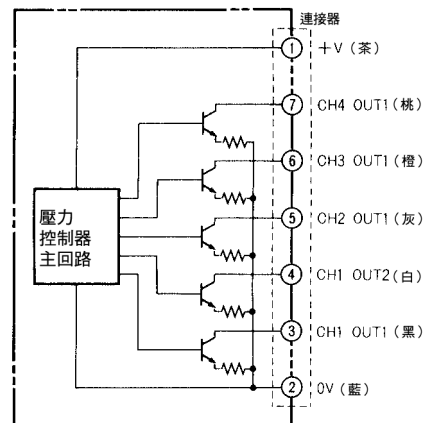


E8M-10 型、E8M-N0 型

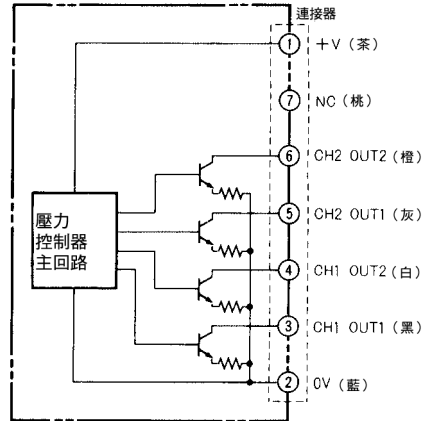


■ 控制器部

K3C-MP8-T1Z 型



K3C-DP8-T1Z 型

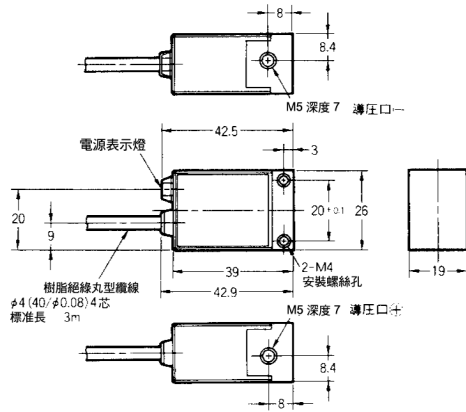
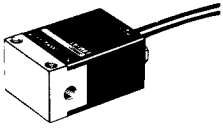


註: 上述纜線顏色為 K32-MP2W 型 (附控制器電源 / 輸出連接器之纜線) 的芯線顏色。

■ 外觀尺寸

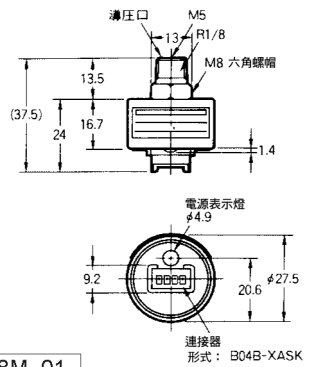
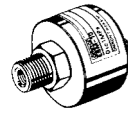
● 感應部

E8M-A1 型



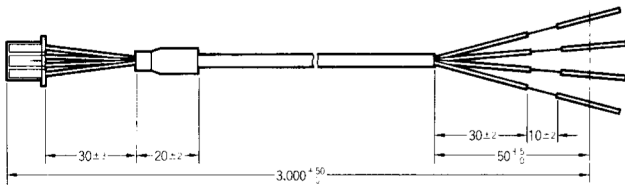
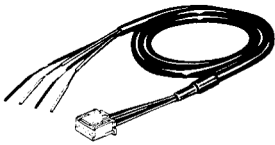
CAD 檔 E8M_02

E8M-10 型

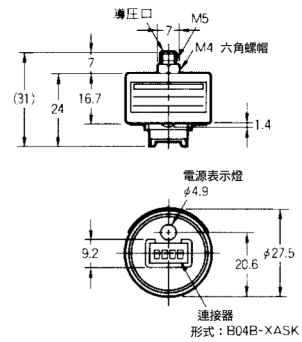
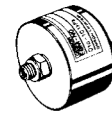


CAD 檔 E8M_01

E89-M3 型 (感應器 I/O 連接纜線) (另件購買)
(xS8A-0442 型 1 個附屬)



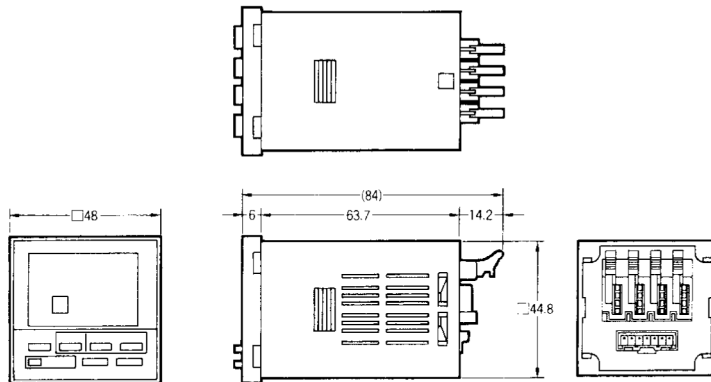
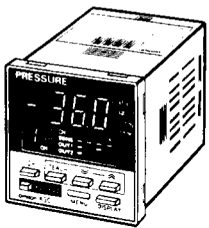
E8M-N0 型



CAD 檔 E8M_03

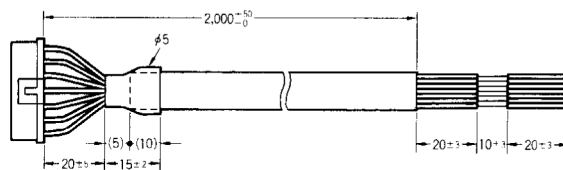
● 控制器部

K3C-□ P8-T1Z 型



CAD 檔 K3C_01

K32-MP2W (控制器電源輸出連接器附屬導線) 另售



E
8
M