

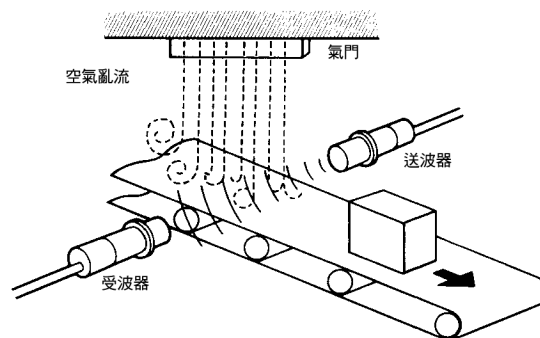
超音波感應器的共同注意事項

正確使用方法

- 感應器的裝設角度位階控制、距離控制時，檢測物體反射面狀態會影響檢測信號的安定性。在裝設感應器時，應考慮依檢測物體種類來決定的安息角，並讓超音波束及反射面成直角。
- 感應器周圍的障礙物應防止因為超音波束擴散，尤其是周圍物體所造成的亂反射等所造成的錯誤動作。

- 關於設置
- 請利用附屬的裝設螺絲、或本體上的裝設孔來進行設置固定。（詳細情形請參閱外型尺寸圖）
- 裝設超音波開關時，若以錘子等敲打，會損害防水機能。
- 固定不確實時，振動等會造成破損或移動，而無法進行正確的檢測。

- 關於周圍的環境
- 為了有較好的動作信賴度及具有較長的壽命，請避免在規格以外的溫度或大氣條件下（屋外）使用。
- 超音波開關是以空氣為傳導媒介，故應避免在有局部溫差或空氣對流現象十分明顯的場所中使用。在動作領域內有空氣亂流（氣流急劇變化），例如氣門熱風時，會成為錯誤動作的原因。



- 因為氣嘴所發出的噴氣聲含有多種頻率成分，會造成很大的影響，故使用上應避開類似的物品。
- 感應器的表面（送波、受波器）若有水滴附著時，會減少檢測距離。
- 無法檢測微粉體及海綿等吸音物質。（反射型）

E

超音波感應器的共同注意事項