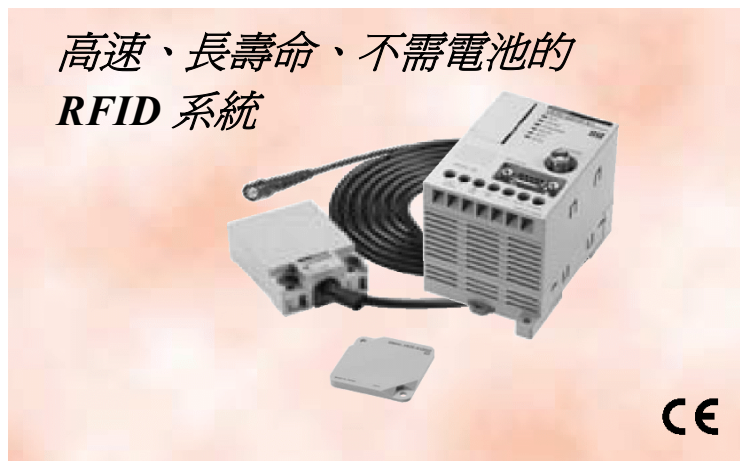





# V670 型 RFID 系統 (電磁誘導式)

- 128 byte 讀取 14ms 的高速傳輸速度。
- 可讀取 10 億次的長壽命無電池產品。
- 自動重複、重複輸入觸發器、TAG 指定等，包含各種特殊功能。
- 不需上位控制器，能夠執行處理，配備可連接於高速回覆的自動執行模式。

\* 本商品適用於 FCC 規格 EU 指示，可使用於許多國家。有電波法規 / EMC 規定相關之問題時，請向本公司洽詢。



## 系統結構

<p>ID TAG</p>  <p>V670-D13F03 型</p>	<p>天線</p>  <p>V670-H11 型</p>	<p>天線延長線*</p>  <p>V670-A40 型 V670-A41 型 V670-A42 型 V670-A43 型</p>	<p>控制器 RS-232C I/F</p>  <p>V670-CD1D 型</p>	<p>程式控制轉換線</p>  <p>V700-P10 型</p>	<p>程式書寫器</p>  <p>C200H-PRO27 型</p>
----------------------------------------------------------------------------------------------------------------------	---------------------------------------------------------------------------------------------------------------	----------------------------------------------------------------------------------------------------------------------------------------------------------------	-----------------------------------------------------------------------------------------------------------------------------	----------------------------------------------------------------------------------------------------------------------	-----------------------------------------------------------------------------------------------------------------------

\* 延長天線的纜線時，請使用本公司的專用 Cable。

## 種類

名稱	型式	規格 / 形狀
ID TAG	V670-D13F03 型	40 × 40 × 4.5mm 128byte
天線	V670-H11 型	40 × 53 × 23mm 纜線長 2m
控制器	V670-CD1D 型	90 × 66 × 75mm RS-232C I/F DC24V、天線連接數 1ch
延長線	V670-A40 型	材質：PVC 轉接器非防水規格
	V670-A41 型	
	V670-A42 型	
	V670-A43 型	
程式控制器	C200H-PRO27 型 海外規格： C200H-PRO27-E 型	執行狀態顯示器 / 設定內容顯示 / 訊號交換執行 / 訊號交換測試 / 錯誤訊息讀出功能
程式控制轉換線	V700-P10 型	2m V670-CD1D 型與 C200H-PRO27 型的連接纜線

G  
V670 型 RFID 系統 (電磁誘導式)

## ■ 額定 / 功能

### ● ID TAG (V670-D13F03)

項目	規格
記憶容量	128 BYTE
記憶體種類	FeRAM
記憶壽命	存取次數：10 億次 *
資料保持時間	10 年（寫入或讀取之存取後）
使用溫度	-10 ~ +70°C
存放溫度	-10 ~ +70°C
使用濕度	35 ~ 85%
保護構造	IEC 規格 IP67
耐震動	10 ~ 2000Hz 複振幅 1.5mm 加速度 150m/s <sup>2</sup> 上下、左右、前後各方向 15min、10 次掃引
耐衝擊	10 ~ 2000Hz 複振幅 1.5mm 加速度 150m/s <sup>2</sup> 上下、左右、前後各方向 3 次合計 18 次
材質	ABS/ 環氧樹脂
重量	約 6g

\* 存取次數指的是讀取或是寫入的合計訊號交換次數。

### ● 控制器 (F670-CD1D 型)



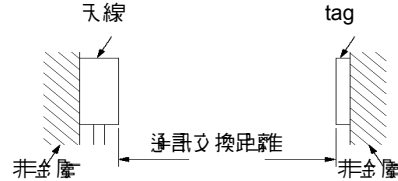
項目	規格
上階介面規格	RS-232C
天線連接數	1ch
電源電壓	DC24V ± 10%
消費電力	7W 以下
使用溫度	0 ~ +55°C（但不可結冰）
使用濕度	35 ~ +85%（但不可結露）
存放溫度	-20 ~ +75%（但不可結冰）
存放濕度	35 ~ 85%（但不可結露）
絕緣阻抗	20M Ω 以上 (DC1,000V MEGA)(1)~(6) (1) 電源端子全部與接地端子間 (2) 電源端子全部與整個輸出端子 (3) 電源端子全部與外殼間 (4) 輸出端子全部與接地端子間 (5) 輸出端子全部與外殼間 (6) 接地端子與外殼間
耐電壓	AC1000V（1min）漏電流 5mA 以下外加上 述 (1)~(6)
保護構造	盤內附式
耐震動	在上下、左右、前後方向各施加 8 分鐘 （min）、10 次掃引，頻率為 10~150Hz、複 振幅為 0.2mm、加速度為 15m/s <sup>2</sup>
耐衝擊	在 X、Y、Z 方向各施以 3 次加速度 150m/s <sup>2</sup> 的衝擊，總計施加 18 次
接地	D 種接地（以前的第三種接地）
材質	PC/ASA 樹脂
重量	約 270g

### ● 天線 (V670-H11 型)

項目	規格
發振頻率	13.56MHz
使用溫度	-10 ~ +70°C
使用濕度	35 ~ 85%
存放溫度	-25 ~ +85°C
存放濕度	35 ~ 85%
絕緣阻抗	20M Ω 以上 (DC1,000V MEGA) 外加於端子全部與導線之間
耐電壓	AC1,000V(一分鐘) 外加端子全部與外殼 間，漏電流 1mA 以下
保護構造	IEC 規格 IP67
耐震動	在上下、左右、前後各施加 8 分鐘（min）、 10 次掃引，頻率為 10~150Hz、複振幅為 0.7mm、加速度為 50m/s <sup>2</sup>
耐衝擊	在上下、左右、前後各施以 3 次 150m/s <sup>2</sup> 的 衝擊，總計施加 18 次
材質	ABS/ 環氧樹脂充填
線長	2m
重量	約 160g

註：轉接器非防水規格。

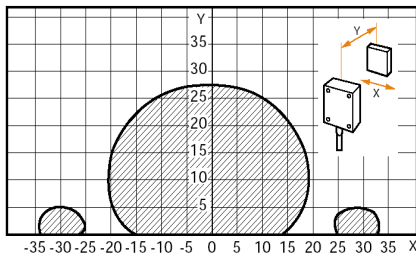
■ 通訊交換距離規格

天線/控制器	ID TAG	通訊交換	距離測量條件
670-H11 型 +670-CD1D 型 	V670-D13F03 型 	<ul style="list-style-type: none"> <li>通訊交換距離5~23m</li> <li>通訊電線長度 20mm (以 tag、天線間距離20mm)</li> </ul>	

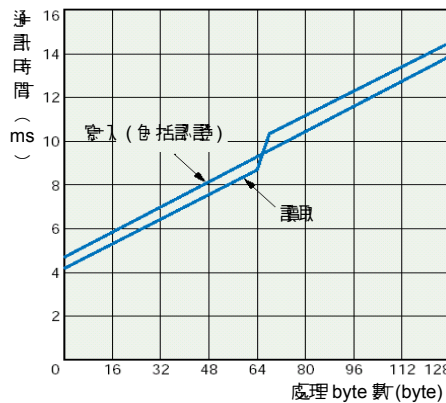
\* 天線背面是金屬時，通訊交換距離幾乎不變。Tag 背面是金屬密合時，無法進行通訊。詳情請參照 V671 型的使用手冊。  
(目錄編號：SCLB-702)

■ 通訊交換距離量 (參考圖例)

● 通訊電線特性 (單位：mm)  
V670-H11 型 / V670-D13F03 型的組合



● 通訊時間 (參考值)  
通訊時間不會包含上位通訊時間的天線與 ID Tag 之通訊所需的時間。

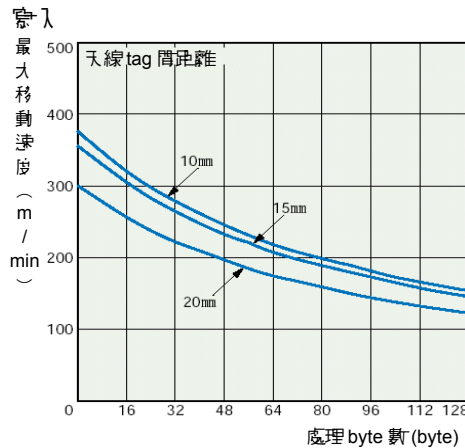
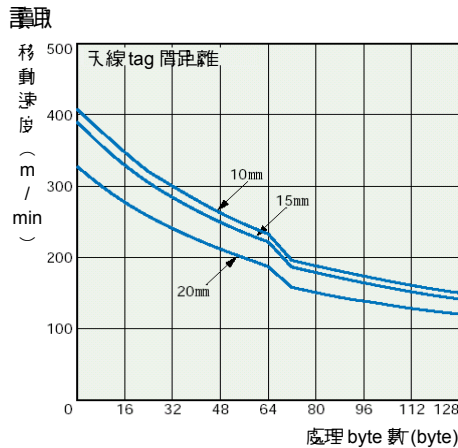


	Byte 數	計算公式
讀取	1~64(byte)	$T=0.07 \times N+4.22$
	65~128(byte)	$T=0.07 \times N+5.64$
寫入	1~128(byte)	1~128(byte)

N：處理 byte 數  
T：通訊時間 (MS)

● 移動速度 (參考值)

為了提高通訊交換的穩定性，移動速度請保持在最大移動速度 (下圖)50% 以下，多進行幾次現場測試。



■ 有關規格之適用

V670 型符合下述國外規格。

- (1) FCC (美國通訊委員會)  
FCC Part 15 Subpart C  
FCC ID：E4ECYCID6700101
- (2) 歐洲無線·EMC 規格  
符合 EC/R & TTE 指令 (Radio and Telecommunication Terminal Equipment Directive 1999/5/EC) 的規定事項  
電波規格：EN300 330(1999)  
EMC 規格：EN301 489-3(EN301 489-1)  
安全規格：EN61010-1 1993+A2

可使用於下述國家  
澳洲、比利時、丹麥、芬蘭、法國、  
德國、希臘、冰島、愛爾來、義大利、  
盧森堡、荷蘭、挪威、保加利亞、  
西班牙、瑞典、瑞士、英國



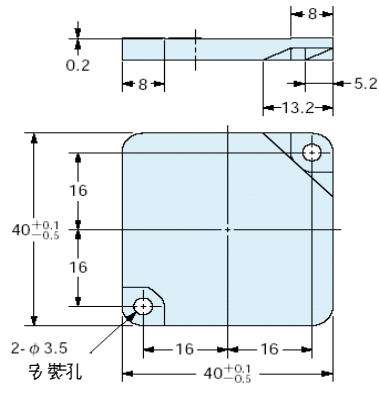
G  
V  
6  
7  
0

# V670

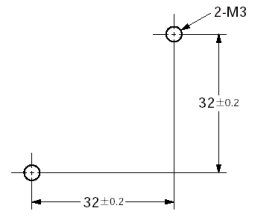
## ■ 外觀尺寸 (單位: mm)

### ● ID TAG

V670-D13F03 型



安裝孔口尺寸

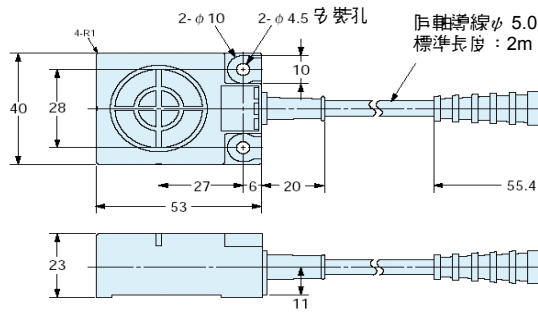


外觀材質: ABS樹脂  
 充填樹脂: 環氧樹脂

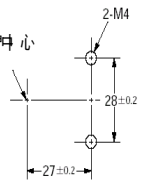
CAD檔 V670\_01

### ● 天線

V670-H11 型



安裝孔口尺寸

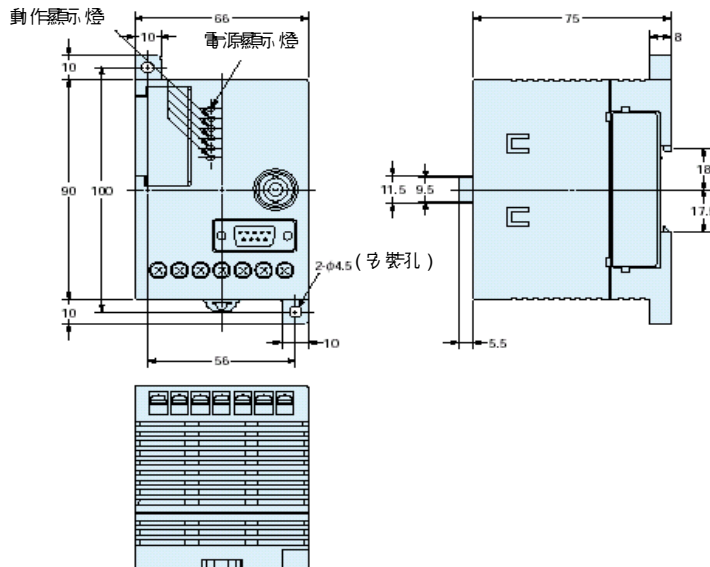


外觀材質: ABS樹脂  
 充填樹脂: 環氧樹脂  
 導線: PVC

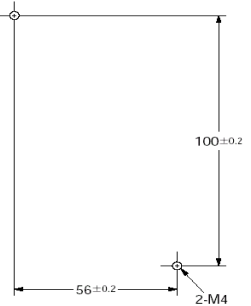
CAD檔 V670\_02

### ● 控制盒

6701-CD1D 型



安裝孔口尺寸

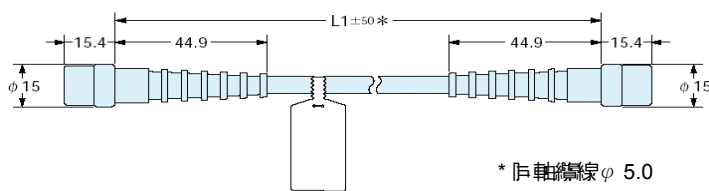


外觀材質: PC/ASA樹脂

CAD檔 V670\_03

### ● 延長線

V670-A40/A41/A42/A43 型



型式	長度
V670-A40 型	3m
V670-A41 型	10m
V670-A42 型	18m
V670-A43 型	28m