

●提高與 SYSMAC 之間的融合性，  
加強兩者之間的共用性

可達到裝置監視器 (Device Monitor) 的功能，並可讀取 I/O Comment，進一步加強與 SYSMAC 之間的共用性。

●配合多樣化的現場需求，  
商品種類更加豐富

準備了最豐富的商品種類，讓您可按照畫面尺寸、顯示裝置、以及功能選擇，滿足第一線的各種需求。

●加強輔助工具，  
設計開發更有效率！

以 Windows 的 Look & Feel 讓操作性更加優異。透過新增更為便利的功能，讓畫面製作更加簡單！

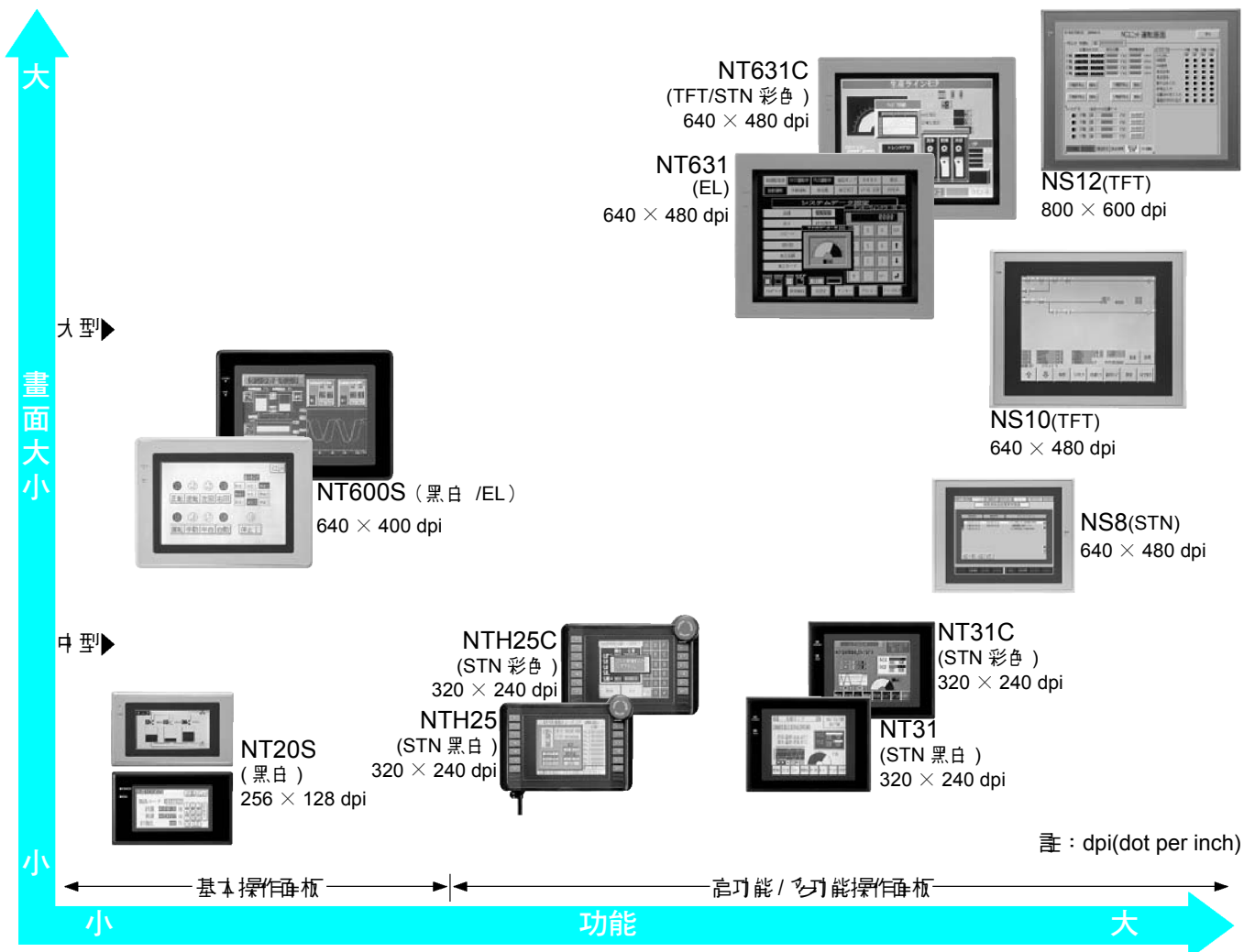
●加強網路支援功能、  
系統架構更輕鬆

除了連接 DeviceNet 之外，還標準配備了數個通信埠，大幅加強對網路的支援功能。

按照畫面大小選購。按照功能選購，  
NT 系列備有豐富的商品種類，可自由搭配使用！

J

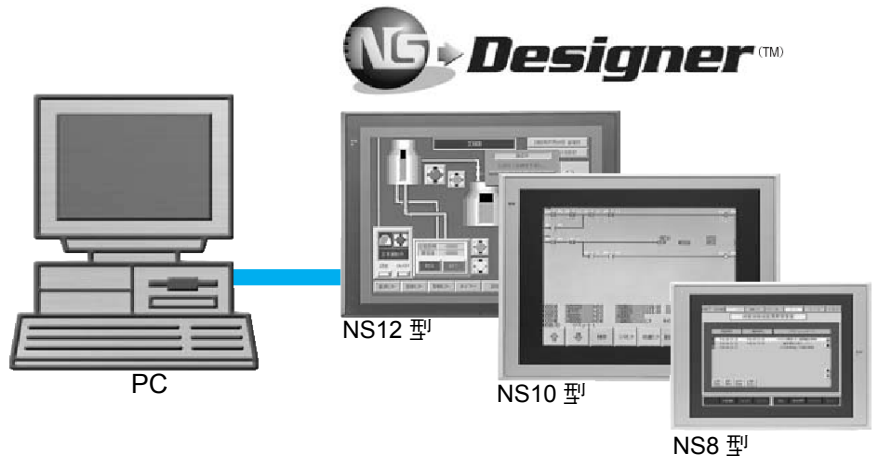
MMI 可程式人機介面 -PT



## NS 系列更加強了現在最需要的影像顯現效果、網路支援功能

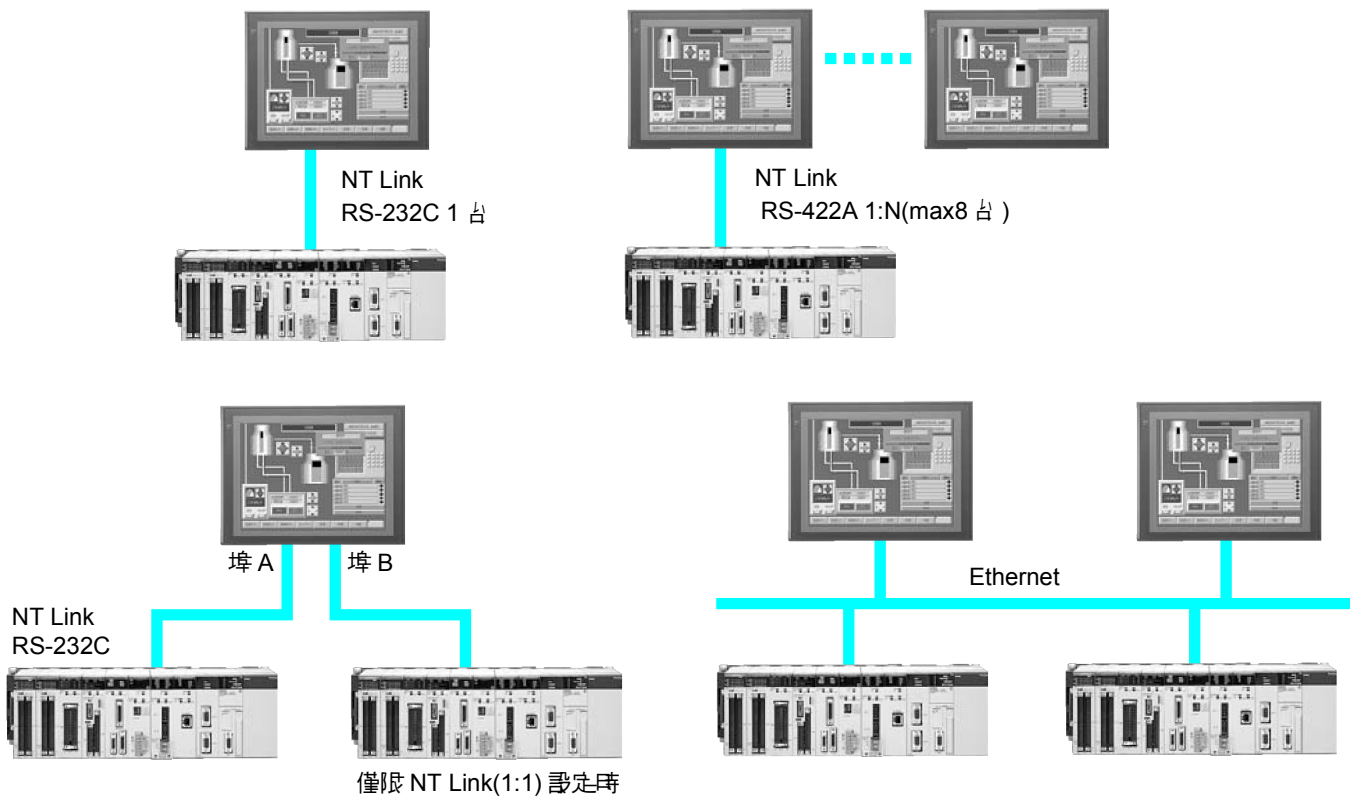
### 更快速縮短設計、開發的時間

- 透過 Windows 版的新繪製軟體「NS-Designer」，營造出更為便利、順暢的開發環境。任何人都可以輕鬆繪圖、編輯，並可大幅縮短設計時間。
- 搭載調試功能、錯誤檢查功能，有助於提升除錯作業的效率。



### 簡化各種系統形態的架構過程




- 除了與 SYSMAC 之間的串列通信，也可以連結至乙太網路。



PT  
本體

請從因應各種需求的 PT 類型選出最適合的機種。

## 推薦機種篇

商品/ 型式			
	■ TFT 12吋 彩色機種 NS12-TS00/00B 型 (無乙太網路) NS12-TS01/01B 型 (有乙太網路) (註1)	■ TFT 10吋 彩色機種 NS10-TV00/00B 型 (無乙太網路) NS10-TV01/01B 型 (有乙太網路) (註1)	■ TFT 8吋 彩色機種 NS8-TV00/00B 型 (無乙太網路) NS8-TV01/01B 型 (有乙太網路) (註1)

## 按尺寸選購

尺寸 (W×H×Dmm)	315 × 241 × 48.5		232 × 177 × 48.5
有效顯示區域 (mm)	12.1吋	10.4吋	8吋
電源	DC24V ± 15%		

J  
PT

## 按功能選購

輸入輸出功能	功能鍵 觸控面板	縱 38 橫 50 個	縱 30 橫 40 個	縱 24 橫 32 個
已取得的海外規格	cULus CE C1D2 NEMA4 (註2)			
顯示圖形種類	矩形、圓形、橢圓形、直線、連續線、多角形、扇形、圓弧形			
顯示字數 (全形)	100 字 × 37 行	80 字 × 30 行		
登錄畫面數	最高 3,999 畫面 (註3)			
畫面資料容量 (標準)	20MB	6MB		
增設記憶體	畫面資料的容量擴充 8MB/16MB			無
記憶卡 I/F	ATA-Compact Flash Interface 1 Slot			
擴充 I/F	擴充 I/F Unit 卅			
Ethernet	僅限 TS01(B)	僅限 TV01(B)	僅限 SV01(B)	
內部記憶體	\$B(Bit Memory)32.768 點, \$W(Word Memory)2.048 點			
板式記憶體	<input type="radio"/> (NS-EXT01-V <input type="checkbox"/> 型 + 新增記憶體卡)			
Device Monitor	<input type="radio"/>			
可程式控制功能	<input type="radio"/> (NS-EXT01-V <input type="checkbox"/> 型 + 新增記憶體卡)			
連接讀條碼機	<input type="radio"/>			
畫面硬體複製	—			

註 1: 型式中的「B」表示其外框為黑色

註 2: 符號說明: 海外規格 cULus CE C1D2 NEMA4 相當於 NEMA

註 3: 因畫面容量不同而不同

		
<p>■ EL 類型 NT631-ST211(B)-V2 型</p> <p>■ TFT 彩色機種 NT631C-ST151(B)-V2 型</p> <p>■ STN 彩色機種 NT631C-ST141(B)-V2 型 (註 1)</p>	<p>■ STN 黑白機種 NT31-ST121-V2 型 NT31-ST121B-V2 型</p> <p>■ STN 彩色機種 NT31C-ST141-V2 型 NT31C-ST141B-V2 型 (註 1)</p>	<p>■ STN 黑白機種 NTH25-ST121 型 NTH25-ST121B 型</p> <p>■ STN 彩色機種 NTH25C-ST141 型 NTH25C-ST141B 型 (註 1)</p>

315 × 250 × 54	195 × 142 × 54	205 × 140 × 71.2(含電纜)
ST211:211 × 158(640 × 480 dpi) ST151:211 × 158(640 × 480 dpi) ST141:229 × 172(640 × 480 dpi)	118.2 × 89.4(320 × 240 dpi)	96 × 72(320 × 240 dpi)
DC24V $\pm 10\%$		DC24V $\pm 10\%$

		13 個按鍵、其他為緊急停止鍵等
縱 24 橫 32 個	縱 12 橫 16 個	縱 12 橫 16 個
UL, NEMA4 (註 2)		UL, CE (註 2)
連續直線、四角形、五角形、圓形、圓弧形、扇形		連續直線、四角形、五角形、圓形、圓弧形、扇形
80 字 × 30 行	40 字 × 15 行	40 字 × 15 行
最高 3,999 畫碼 (註 3)		最高 1,000 畫碼 (註 3)
1MB		500KB
—		—
可使畫碼傳送畫碼記憶體模組 (NT-MF261)		—
○		—
—		—
數值記憶體最高 2,000 個、字符列記憶體最高 2,000 個		數值記憶體最高 120 個、字符列記憶體最高 50 個
—		—
○		—
○		○
○		—
○		—

推薦機種  
通信方式  
(1)

## 簡易的通信連結方式，更擴大支援豐富的通信方式 與 SYSMAC 連接一覽表

通信方式		直接存取方式			
		NT Link (1:1)	NT Link (1:N)	上位 Link (RS-232C)	
系統結構					
通信方式的優點		●可大幅削減 PT 控制上所需之階梯程式			
個別優點		●可高速輸入 / 輸出應答	●可連接 2 台以上、可遠距傳輸	●最常見的通信方式	
概略規格		PT 連接台數	1 台	8 台 /Port 以下	1 台
		傳輸距離	15m 以下	500m 以下	15m 以下
		傳輸速度	—	—	19.2kbps 以下
可使用的 PT	NS12/10/8	<input type="checkbox"/>	<input type="checkbox"/>	<input type="checkbox"/>	
	NT631/31	<input type="checkbox"/>	<input type="checkbox"/>	<input type="checkbox"/>	
	NTH25	<input type="checkbox"/>	<input type="checkbox"/>	<input type="checkbox"/>	
可連接的 SYSMAC	SYSMAC CS1、CJ1	<input type="checkbox"/>	● / ○	○	
	SYSMAC C200HS	○	—	● / ○	
	SYSMAC C200HX(-Z)/HG(-Z)/HE(-Z)	● / ○	● / ○	● / ○	
	SYSMAC C1000H C2000H	—	—	●	
	SYSMAC CV (V1 以上) CVM1	○	—	● / ○	
	SYSMAC CQM1H	● / ○	●	● / ○	
	SYSMAC CPM1(A) CPM2A/C	○	—	○	
CompoBus/S master SRM1	○	○	○		

### 選擇與 SYSMAC 優異之綜合性的直接存取方式

- 相較於以往的方式，直接存取方式可大幅削減階梯程式。剛開始引進 PT 時，請依照直接存取方式選擇。

上位 Link (RS-422A)	Ethernet
	<p>例-</p>
●可遠距離傳輸	●可 PLC 與 PT 的 M:N 點連接
1 點	
500m 以下	
19.2kbps 以下	10Mbps
—	
	●
●	—
● / ○	—
●	—
● / ○	●
●	—
●	—
—	—

○：可從 CPU 的 藏通信埠來連接

◎：可從 I/O 增設埠來連接

●：可從通信模組來連接

註> 從 CPU 的 藏埠進行連接時，可能受限於 PLC 的 CPU 型式等。

詳情請參考各機種通信方式的項目。

推薦機種  
通信方式  
(2)

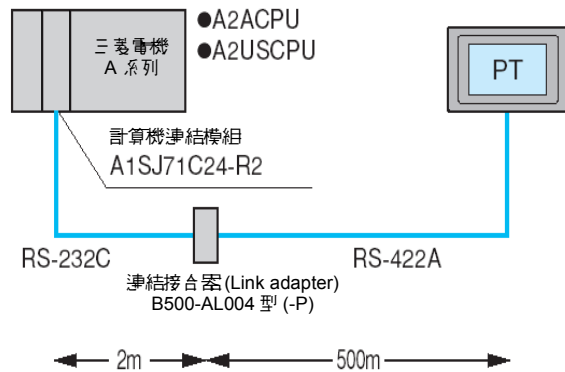
## 備有與其他廠牌 PLC 連接的 Multi-vender 版 與其他廠牌 PLC 連接一覽表

通信方式		直接存取方式				
		與三菱電機(株)製 PLC「A 系列」的連接		與三菱電機(株)製 PLC「FX 系列」的連接		
		使用計算機連結		使用可程式控制器連接埠		
		RS-232C	RS-422A	RS-422A		
系統結構						
通信方式的優點		●可大幅削減 PT 控制上所需之階梯圖程式				
個別優點		●最常見的通信方式	●可遠距傳輸	●可遠距傳輸		
概略規格		PT 連接台數	1 台	1 台	1 台	
		傳輸距離	15m 以下	500m 以下	500m 以下	
		傳輸速度	19.2kbps 以下	19.2kbps 以下	19.2kbps 以下	
可使用的 PT	NT631/31		●	●	●	
可與 PT 連接的 HOST (型式)	三菱電機 A 系列	CPU 模組	計算機連結模組			
		• A0J2 • A0J2H	• A0J2-C214S1			
		• A1N • A2A • A2A-S1 • A2N • A2N-S1 • A3A • A3H • A3M • A3N	• AJ71C24-S8 • AJ71UC24	●	●	—
	• A1S • A2S • A2US • A2US-S1	• A1SJ71C24-R2 • A1SJ71UC24-R2	●※ 1	—	—	
	• A1S • A2S • A2US • A2US-S1	• A1SJ71C24-R4 • A1SJ71UC24-R4	—	●	—	
三菱電機 FX 系列	• FX <sub>0</sub> • FX <sub>0N</sub>	—	—	—	●※ 3	
	• FX <sub>1</sub> • FX <sub>2</sub> • FX <sub>2C</sub>	—	—	—	●	
其他 PLC ※ 2		—	—	—	—	
PC、SBC		—	—	—	—	

J  
P  
T

其他通信方式	
記憶體連結	
<ul style="list-style-type: none"> <li>● HOST 側必須執行 BASIC Program 等的 PT 控制</li> <li>● 可使用與直接存取方式相同的功能</li> </ul>	
1 台	
15m 以下	
19.2kbps 以下	
—	
—	
—	
—	
●	
●	

※ 1: 使用 計算機連結模組 A1SJ71C24-R2，進行 PT-PLC 之間的遠距離通信時，需使用 連結轉接器 B500-AL004(-P) 型。



※ 2: 連結的詳細說明請務必確認各廠牌 PLC 的手冊。  
 ※ 3: RS-422A 纜線的連接器與 PLC 之間，必須使用三菱電機 (株) 製的專用電纜 FX-20P-CADP。