

K3MA-F 型頻率 / 速度 / 流量計測 - 數位式控制電錶

紅綠雙色 LED，數位式 LCD 顯示之控制電錶

- 接點、NPN、PNP 或電壓脈衝輸入。
- 由前方面板操作，設定容易。
- 平均化處理功能可穩定顯示。
- 包含比例調整、自動歸零時間、起動補償時間等功能。
- 最大與最小的顯示容易確認。
- 深度僅 80-mm(由前方板的邊緣量起)。
- 防護膠保護蓋 (標準配備) 可防止雷擊。
- 防水防塵等級的 NEMA4X(IP66 等級) 前方面板。
- 符合美國與中國人所尋求的國際安全規格 UL 標準。
- 取得 CE 認證。



本產品另備有中文單冊目錄，OTE-COMP-B2，請洽專員之經銷商。

型號規則

■ 型號說明

K3MA-F-A2 AC100-240V

1 2 3

1. 輸入方式

F: 旋轉脈衝

2. 輸出方式

無: 無輸出

A2: 2 繼電器接點輸出 (SPST-NO)

3. 電源電壓

100-240VAC

24VAC/VDC

K

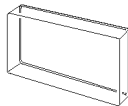
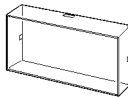
K3MA-F 型頻率 / 速度 / 流量計測 - 數位式控制電錶

訂購資訊

■ 型號種類

輸入方式	電源電壓	輸出	型號
旋轉脈衝	100 至 240VAC	無	K3MA-F 100-240VAC
		2 繼電器接點輸出 (SPST-NO)	K3MA-F-A2 100-240VAC
	24VAC/VDC	無	K3MA-F 24VAC/VDC
		2 繼電器接點輸出 (SPST-NO)	K3MA-F-A2 24VAC/VDC

■ 附件 (另型訂購)

名稱	形狀	型號
防濺軟蓋		K32-49SC
硬蓋		K32-49HC

規格

■ 額定

型號	K3MA-F 100-240VDC, K3MA-F-A2 100-240VAC	K3MA-F 24VAC/VDC, K3MA-F-A2 24VAC/VDC
電源電壓	100 至 240 VAC	24 VAC/VDC
工作電壓範疇	額定電源電壓的 85% 至 110%	
消耗功率 (在最大負載情形下)	6 VA 以下	4.5 VA 以下 (24VAC) 4.5 W 以下 (24VDC)
絕緣抗阻	在端子與外殼間至少 20 M Ω (在 500VDC 時)。 在輸入、輸出與電源間提供絕緣。	
抗電壓	在端子與外殼間 2,000 VAC 1 分鐘。 在輸入、輸出與電源間提供絕緣。	
耐雜訊	在一般或共通模式下於電源端 $\pm 1,500$ V。 在 1 ns 方波 $\pm 1 \mu$ s 或 100 ns。	在一般模式下於電源端 ± 480 V。 在共通模式下 $\pm 1,500$ V。 在 1 ns 方波 $\pm 1 \mu$ s 或 100 ns。
耐震性	震動：10 至 55Hz，加速度：50m/s ² 。 在 X、Y、與 Z 各方向 5 分鐘 10 次掃瞄。	
耐衝擊性	在 3 個軸與 6 個方向上 150 m/s ² (繼電器輸出下 100 m/s ²) 各 3 次。	
環境溫度	工作於：-10°C 至 55°C (無凝結或結冰) 儲存於：-25°C 至 65°C (無凝結或結冰)	
安全標準認證	UL3121-1，符合 EN61010-1 (污染等級 2/ 過電壓類別 II) 符合 VDE0106/P100 (防止誤觸)	
EMC	(EMI) EN61326+A1 工業級 發射附件： CISPR 11 Group 1 A 級：CISRP16-1/-2 發射 AC 本體： CISPR 11 Group 1 A 級：CISRP16-1/-2 (EMS) EN61326+A1 工業級 ESD 耐受性： EN61000-4-2:4kV 接點放電 8kV 空氣放電 RF- 干擾耐受性： EN61000-4-3:10V/m (調幅，80MHz 至 1GHz) 電性快速暫態雜訊： EN61000-4-4:2kV (電源線) 放電雜訊耐受性： 1kV 線對線 (I/O 訊號線) 雷擊耐受性： EN61000-4-5:1kV (電源線) 線對地 2kV (電源線) 傳導干擾耐受性： EN61000-4-6:3V (0.15 至 80MHz) 電壓突降 / 瞬斷耐受性： EN61000-4-11:0.5 週, 0, 180°, 100% (額定電壓)	
重量	約 200 克	