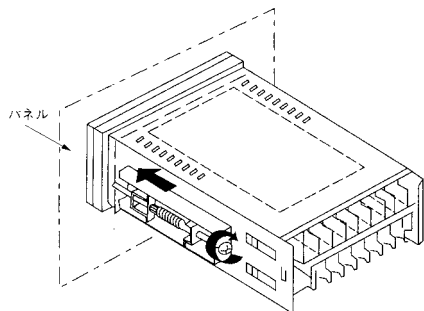


■ 安裝

如下圖安裝夾具，直到棘輪聽到“卡嗒”聲音為止，請確實將螺絲鎖緊。



■ 單位標籤 (附屬)

商品不用貼單位標籤

由附加之單位貼標選擇

A	A	mA	mA	V	kV	s	m ²	cm ²	rad
V	mV	mV	W	kW	S	S	L	kL	L/s
VA	kVA	var	kvar	Ω	L/min	L/h	kN	mN	Pa
°C	°F	K	Hz	rpm	kPa	mPa	N·m	kN·m	mN·m
m	mm	cm	μm	km	kg·m ²	lx	cps	°	rph
ℓ	kℓ	t	TON	ℓx	r/s	r/min	r/h	min ⁻¹	h ⁻¹
m ³	cm ³	mm ³	kg	g	秒	時	分	度	h.min.s
mg	kg/m ³	g/cm ³	m/kg	m/s ²	min.s:1/10s	時:分:秒	分:秒:1/10秒	omron	
G	N	mmHg	mmH ₂ O	kgf/cm ²					
kgf/mm ²	J	kJ	kgf-cm	gf-cm					
PS	hp	cal	kcal	kg/h					
t/h	kg/s	m ³ /min	m ³ /h	m ³ /s					
ℓ/s	ℓ/min	ℓ/h	m/min	mm/s					
m/s	%	dB	φ-mm	SCCM					
sec	ms	min	counts	×10					
×100	×1000	pH	ppm	pcs					
deg	cP	cSt	kΩ	MΩ					
kHz	rps								

■ 連接器

● BCD 輸出型 附屬連接器

(D 型 37pin)。座接 (公) : XM2A-3701

腳 (母) : XM2S-3711

● 通信輸出型式

〔-FLK1 : RS232C〕型請使用 D 型 25P 連接器 (另售)

座接 : XM2A-2501 型

腳 (foot) : XM2S-2511 型

〔-FLK3 及 -FLK6 : RS422〕型請使用 D 型 9P 連接器 (另售)

座接 : XM2A-0901 型

腳 (foot) : XM2S-0911 型

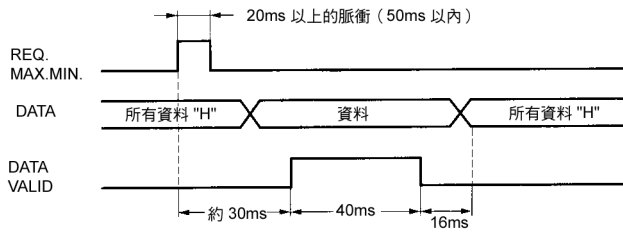
● 〔-FLK4 : RS232C〕型請使用 D 型 9P 連接器 (另售)

座接 : XM2D-0901 型

腳 (foot) : XM2S-0911 型

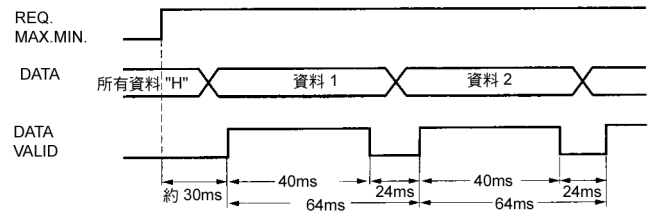
● BCD 輸出的時間區 (BCD 資料讀取時, 需要來自外部機器 (PC 等) 的 REQUEST 信號。)

(1) 輸出 1 取樣資料時



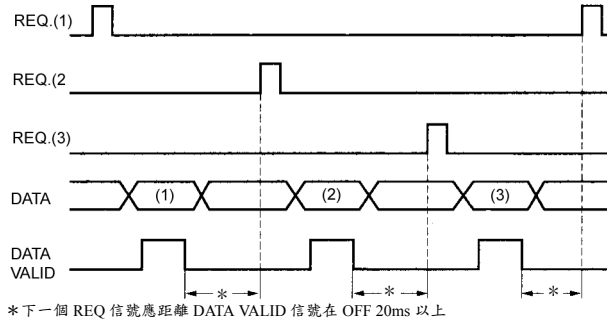
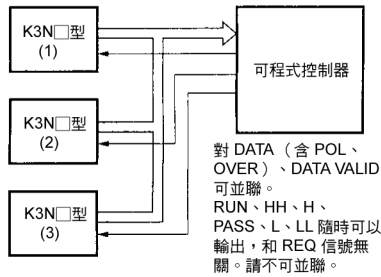
REQ 信號產生約 30ms 時會確立資料, 發出 DATA VALID 信號。
請在 DATA VALID 信號 ON 的時候讀取資料。
DATA VALID 40ms 後會切至 OFF, 之後, 資料在經過 16ms 後會 OFF。

(2) 連續輸出資料時



REQ 信號持續 ON 時, 每 64ms 會輸出計測資料。
在切換資料 1 及資料 2 時切換 HOLD 等時, BCD 資料會依據 HOLD 信號的時機來輸出資料 1 或資料 2。不會發生資料變成 LOW 的情形。

● 因為 K3N □ 的 BCD 輸出類型為開集極器輸出, 所以可以並聯。



● 和 PC 的連接實例

