

數位控制電錶共通的注意事項

● 各商品個別的注意事項，請參閱各商品的「**■ 請正確使用**」。

警告

請勿接觸端子。
有導致觸電的危險。



請勿在打開電源狀態下進行
分解或接觸內部。有導致觸
電的危險。



注意事項

- (1) 請使用在說明書標明的電源電壓。
- (2) 勿在可燃性氣體或發火物的場所使用。
- (3) 配線時，請確認端子名稱後，正確進行配線。
- (4) 確實鎖緊端子上的螺絲。

正確的使用方法

使用上

- 附有警報輸出的機種，在機器本身發生異常時，警報輸出可能有無法正常輸出的情形。建議另外設置警報用機器及裝置等。
- 為了使機器的機能能正常運作，在出貨時已預先設定設定選單的參數。使用時，請配合使用目的來進行設定。
- 單位封條
商品本體上未貼單位封條。
請從商品附屬的單位封條中選取適當

使用上的注意事項

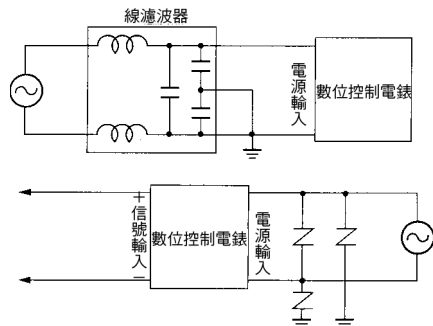
- 附有警報輸出的機種，在機器本身發生異常時，警報輸出可能有無法正常輸出的情形。建議另外設置警報用機器及裝置等。
- 為了使機器的機能能正常運作，在出貨時已預先設定設定選單的參數。使用時，請配合使用目的來進行設定。
- 單位封條商品本體上未貼單位封條。請從商品附屬的單位封條中選取適當的封條貼上。

裝設上

- 建議面板厚度為 1~3.2mm。
- 請注意水平。請勿裝設於下列場所。
 - (1) 會承受到激烈振動或衝擊的場所。
 - (2) 超過規格之溫、濕度的場所、或容易結露的場所。
 - (3) 塵埃較多的場所。
 - (4) 會發生腐蝕性氣體（特別是硫化氣體或氨氣）的場所。
 - (5) 屋外或陽光會直射的場所。
 - (6) 會發生強高頻干擾之機器的旁邊（高頻熔接、高頻機器）

干擾對策

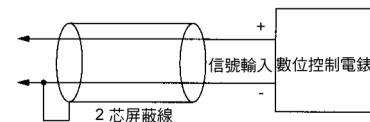
- 設置於有干擾問題的環境下時，請採取下列對策。
- 有高頻動作之機器或發生異常電壓之場所的對策



但，K3NH/K3TL型不能將電動勢緩衝器連接於溫度感應器輸入部。

● 輸入線由誘導干擾對策

類比信號輸入時



溫度輸入時

為了避免連接溫度感應器和本體之導線受到誘導影響，應遠離電源線及負荷線。

自我診斷機能

K3NX/V/H/R/P/C型發生異常時，會作下列顯示。

項目	發生狀況	錯誤訊息	輸出狀態				錯誤的修正方法
			比較輸出	BCD 輸出	線性輸出	淨信	
機器異常	記憶體異常 [EEPROM 異常]	Err Err Err	OFF	OFF (全輸出變成 “H”)	OFF(最小值)	OFF (傳回本體異常的 應答)	請重新打開電源。仍無法復原時，必須修理。
超過使用範疇	輸入值或顯示值在 範圍外	**** 閃爍	繼續	繼續 OVER ON	繼續	繼續 OVER ON	使輸入值及顯示值在範圍內。
輸出狀態異常	輸出單元資料異常	Err-0	OFF	OFF (全輸出變成 “H”)	OFF(最小值)	OFF (傳回本體異常的 應答)	請按下 [] 按鈕。此時，各種設定資料會被啓始化，請重新設定。
輸出類型異常	系列外的輸出類型	Err-0	OFF	OFF (全輸出變成 “H”)	OFF(最小值)	OFF (傳回本體異常的 應答)	請重新打開電源。仍無法復原時，必須修理。