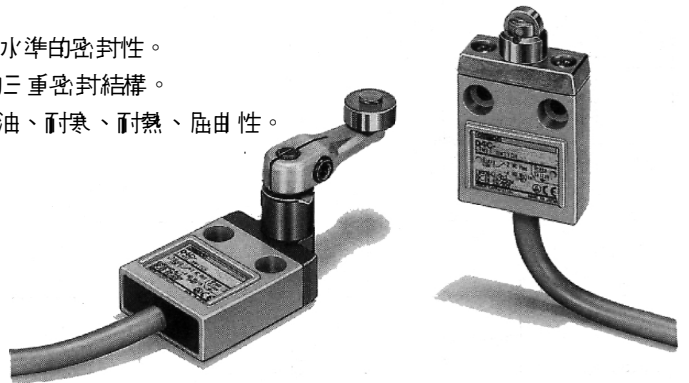


D4C 型小型限動開關

小型、體薄、高密封性

- 取得 EN、UL、CSA 規格。
- 符合 JIS 的防滲、防塵、耐油構造標準和 IEC 的 IP67 項目最高水準的密封性。
- 柱塞部分採用丁腈橡膠膜片、安裝開關部採用丁腈橡膠保護帽的三重密封結構。
- 以附帶 2m、3m、5m 的 S-FLEX VCTF 為標準，具有優良的耐油、耐寒、耐熱、屈曲性。同時附帶 UL、CSA 規格承認電纜的開關也達成系列化。
- 安裝螺絲可採用 M5 型，並可多連安裝。
- 帶有 LED 指示燈的開關已達成系列化，易於確認動作狀態。
(以不動作時點亮為標準)
- VCTF 耐油電纜規格，符合 CE 標誌之對應品(限標準型適用)



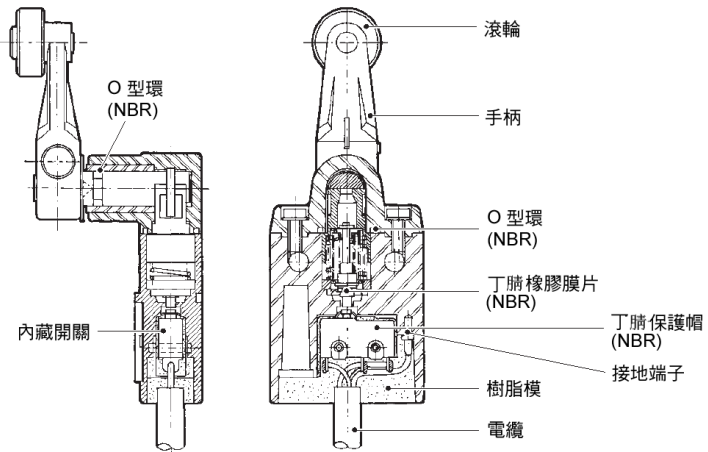
認定海外規格

認定機關	規格名	檔號 No.
TÜV	EN60947-5-1	R9451333 * 1
UL	UL508	E76675 * 2
CSA	CSA C22.2 No.14	LR45746 * 2

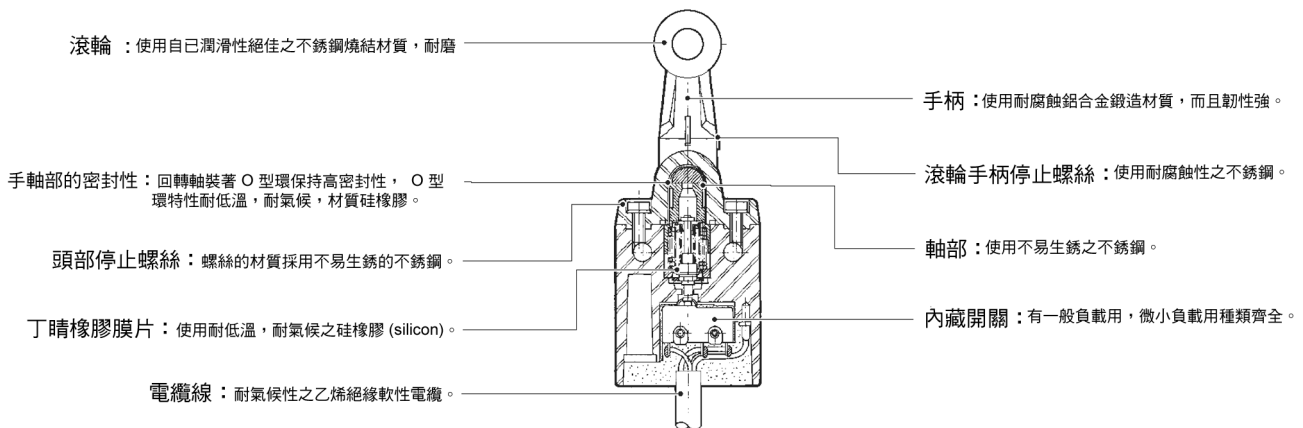
- * 1. 只有 VCTF 耐油電纜型取得。
- * 2. 只有 SJT(O) 電纜型取得。

構造

- 標準型
滾輪手柄型 / 無動作顯示燈



- 屋外規格
滾輪手柄型 / 無動作顯示燈



■ 種類

● 無動作顯示燈

傳動軸種類	符號 線長	標準型			微小負載型		
		AC250V 5ADC30V 4A			AC125V 0.1A DC30V 0.1A		
		VCTF 耐油纜線 * 1 型式	VCTF * 2 型式	SJT(O) * 3 型式	VCTF 耐油纜線 * 1 型式	VCTF * 2 型式	
柱塞型		2	D4C-1801 型	D4C-1901 型	—	D4C-4801 型	D4C-4901 型
		3	D4C-1201 型	D4C-1401 型	D4C-1601 型	D4C-4201 型	D4C-4401 型
		5	D4C-1301 型	D4C-1501 型	D4C-1701 型	D4C-4301 型	D4C-4501 型
滾輪柱塞型		2	D4C-1802 型	D4C-1902 型	—	D4C-4802 型	D4C-4902 型
		3	D4C-1202 型	D4C-1402 型	D4C-1602 型	D4C-4202 型	D4C-4402 型
		5	D4C-1302 型	D4C-1502 型	D4C-1702 型	D4C-4302 型	D4C-4502 型
交叉 滾輪柱塞型		2	D4C-1803 型	D4C-1903 型	—	D4C-4803 型	D4C-4903 型
		3	D4C-1203 型	D4C-1403 型	D4C-1603 型	D4C-4203 型	D4C-4403 型
		5	D4C-1303 型	D4C-1503 型	D4C-1703 型	D4C-4303 型	D4C-4503 型
斜面柱塞型		2	D4C-1810 型	D4C-1910 型	—	D4C-4810 型	D4C-4910 型
		3	D4C-1210 型	D4C-1410 型	D4C-1610 型	D4C-4210 型	D4C-4410 型
		5	D4C-1310 型	D4C-1510 型	D4C-1710 型	D4C-4310 型	D4C-4510 型
滾輪手柄型		2	D4C-1820 型	D4C-1920 型	—	D4C-4820 型	D4C-4920 型
		3	D4C-1220 型	D4C-1420 型	D4C-1620 型	D4C-4220 型	D4C-4420 型
		5	D4C-1320 型	D4C-1520 型	D4C-1720 型	D4C-4320 型	D4C-4520 型
滾輪手柄型 高感度型		2	D4C-1824 型	D4C-1924 型	—	D4C-4824 型	D4C-4924 型
		3	D4C-1224 型	D4C-1424 型	D4C-1624 型	D4C-4224 型	D4C-4424 型
		5	D4C-1324 型	D4C-1524 型	D4C-1724 型	D4C-4324 型	D4C-4524 型
密封軸柱塞型		2	D4C-1831 型	D4C-1931 型	—	D4C-4831 型	D4C-4931 型
		3	D4C-1231 型	D4C-1431 型	D4C-1631 型	D4C-4231 型	D4C-4431 型
		5	D4C-1331 型	D4C-1531 型	D4C-1731 型	D4C-4331 型	D4C-4531 型
密封滾輪 柱塞型		2	D4C-1832 型	D4C-1932 型	—	D4C-4832 型	D4C-4932 型
		3	D4C-1232 型	D4C-1432 型	D4C-1632 型	D4C-4232 型	D4C-4432 型
		5	D4C-1332 型	D4C-1532 型	D4C-1732 型	D4C-4332 型	D4C-4532 型
密封交叉 滾輪柱塞型		2	D4C-1833 型	D4C-1933 型	—	D4C-4833 型	D4C-4933 型
		3	D4C-1233 型	D4C-1433 型	D4C-1633 型	D4C-4233 型	D4C-4433 型
		5	D4C-1333 型	D4C-1533 型	D4C-1733 型	D4C-4333 型	D4C-4533 型
面板安裝式 銷柱塞型		2	D4C-1841 型	D4C-1941 型	—	D4C-4841 型	D4C-4941 型
		3	D4C-1241 型	D4C-1441 型	D4C-1641 型	D4C-4241 型	D4C-4441 型
		5	D4C-1341 型	D4C-1541 型	D4C-1741 型	D4C-4341 型	D4C-4541 型
面板安裝式 滾輪柱塞型		2	D4C-1842 型	D4C-1942 型	—	D4C-4842 型	D4C-4942 型
		3	D4C-1242 型	D4C-1442 型	—	D4C-4242 型	D4C-4442 型
		5	D4C-1342 型	D4C-1542 型	D4C-1742 型	D4C-4342 型	D4C-4542 型
面板安裝式 交叉 滾輪柱塞型		2	D4C-1843 型	D4C-1943 型	—	D4C-4843 型	D4C-4943 型
		3	D4C-1243 型	D4C-1443 型	D4C-1643 型	D4C-4243 型	D4C-4443 型
		5	D4C-1343 型	D4C-1543 型	D4C-1743 型	D4C-4343 型	D4C-4543 型
塑膠桿型		2	D4C-1850 型	D4C-1950 型	—	D4C-4850 型	D4C-4950 型
		3	D4C-1250 型	D4C-1450 型	D4C-1650 型	D4C-4250 型	D4C-4450 型
		5	D4C-1350 型	D4C-1550 型	D4C-1750 型	D4C-4350 型	D4C-4550 型
中心滾輪 手柄型		2	D4C-1860 型	D4C-1960 型	—	D4C-4860 型	D4C-4960 型
		3	D4C-1260 型	D4C-1460 型	D4C-1660 型	D4C-4260 型	D4C-4460 型
		5	D4C-1360 型	D4C-1560 型	D4C-1760 型	D4C-4360 型	D4C-4560 型

註：1. 耐寒規格也有準備，型式請參考下面例子。

<例> D4C-1201 — D4C-1201-C

交期及價格請另外洽詢。

2. 耐粘性油規格（附濾油孔）也有準備。

型式如下面例子，（只有柱塞型才有）

<例> D4C-1201 — D4C-1201-M

3. 可變滾輪手柄型也有準備，請另外洽詢。

* 1. 耐油性佳之乙烯絕緣纜線

* 2. 一般之乙烯絕緣纜線

* 3. SJT(O) 電纜（UL，CSA 規格承認電纜）全部為 UL，CSA 規格承認電纜，均標有標準品印章。

● 非動作顯示燈（紅色）（標準型）

傳動軸種類	符號 纜線 纜線長	AC125V 5A			DC30V 4A		
		VCTF 耐油纜線 * 1	VCTF * 2	SJT(O) * 3	VCTF 耐油纜線 * 1	VCTF * 2	
		型式	型式	型式	型式	型式	
鞘柱塞型		2	D4C-2801 型	D4C-2901 型	—	D4C-3801 型	D4C-3901 型
		3	D4C-2201 型	D4C-2401 型	—	D4C-3201 型	D4C-3401 型
		5	D4C-2301 型	D4C-2501 型	D4C-2701 型	D4C-3301 型	D4C-3501 型
滾輪柱塞型		2	D4C-2802 型	D4C-2902 型	—	D4C-3802 型	D4C-3902 型
		3	D4C-2202 型	D4C-2402 型	D4C-2602 型	D4C-3202 型	D4C-3402 型
		5	D4C-2302 型	D4C-2502 型	D4C-2702 型	D4C-3302 型	D4C-3502 型
交叉 滾輪柱塞型		2	D4C-2803 型	D4C-2903 型	—	D4C-3803 型	D4C-3903 型
		3	D4C-2203 型	D4C-2403 型	D4C-2603 型	D4C-3203 型	D4C-3403 型
		5	D4C-2303 型	D4C-2503 型	D4C-2703 型	D4C-3303 型	D4C-3503 型
斜面柱塞型		2	D4C-2810 型	D4C-2910 型	—	D4C-3810 型	D4C-3910 型
		3	D4C-2210 型	D4C-2410 型	D4C-2610 型	D4C-3210 型	D4C-3410 型
		5	D4C-2310 型	—	D4C-2710 型	D4C-3310 型	D4C-3510 型
滾輪手柄型		2	D4C-2820 型	D4C-2920 型	—	D4C-3820 型	D4C-3920 型
		3	D4C-2220 型	D4C-2420 型	D4C-2620 型	D4C-3220 型	D4C-3420 型
		5	D4C-2320 型	D4C-2520 型	D4C-2720 型	D4C-3320 型	D4C-3520 型
滾輪手柄型 高敏感度型		2	D4C-2824 型	D4C-2924 型	—	D4C-3824 型	D4C-3924 型
		3	D4C-2224 型	D4C-2424 型	—	D4C-3224 型	D4C-3424 型
		5	D4C-2324 型	D4C-2524 型	—	D4C-3324 型	D4C-3524 型
密封鞘柱塞型		2	D4C-2831 型	D4C-2931 型	—	D4C-3831 型	D4C-3931 型
		3	D4C-2231 型	D4C-2431 型	— D4C-2631 型	D4C-3231 型	D4C-3431 型
		5	D4C-2331 型	D4C-2531 型	— D4C-2731 型	D4C-3331 型	D4C-3531 型
密封滾輪 柱塞型		2	D4C-2832 型	D4C-2932 型	—	D4C-3832 型	D4C-3932 型
		3	D4C-2232 型	D4C-2432 型	D4C-2632 型	D4C-3232 型	D4C-3432 型
		5	D4C-2332 型	D4C-2532 型	D4C-2732 型	D4C-3332 型	D4C-3532 型
密封交叉 滾輪柱塞型		2	D4C-2833 型	D4C-2933 型	—	D4C-3833 型	D4C-3933 型
		3	D4C-2233 型	D4C-2433 型	D4C-2633 型	D4C-3233 型	D4C-3433 型
		5	D4C-2333 型	D4C-2533 型	D4C-2733 型	D4C-3333 型	D4C-3533 型
面板安裝式 銷柱塞型		2	D4C-2841 型	D4C-2941 型	—	D4C-3841 型	D4C-3941 型
		3	D4C-2241 型	D4C-2441 型	—	D4C-3241 型	D4C-3441 型
		5	D4C-2341 型	D4C-2541 型	D4C-2741 型	D4C-3341 型	D4C-3541 型
面板安裝式 滾輪柱塞型		2	D4C-2842 型	D4C-2942 型	—	D4C-3842 型	D4C-3942 型
		3	D4C-2242 型	D4C-2442 型	D4C-2642 型	D4C-3242 型	D4C-3442 型
		5	D4C-2342 型	D4C-2542 型	D4C-2742 型	D4C-3342 型	D4C-3542 型
面板安裝式 交叉 滾輪柱塞型		2	D4C-2843 型	D4C-2943 型	—	D4C-3843 型	D4C-3943 型
		3	D4C-2243 型	D4C-2443 型	D4C-2643 型	D4C-3243 型	D4C-3443 型
		5	D4C-2343 型	—	D4C-2743 型	D4C-3343 型	D4C-3543 型
塑膠桿型		2	D4C-2850 型	D4C-2950 型	—	D4C-3850 型	D4C-3950 型
		3	D4C-2250 型	D4C-2450 型	D4C-2650 型	D4C-3250 型	D4C-3450 型
		5	D4C-2350 型	D4C-2550 型	D4C-2750 型	D4C-3350 型	D4C-3550 型
中心滾輪 手柄型		2	D4C-2860 型	D4C-2960 型	—	D4C-3860 型	D4C-3960 型
		3	D4C-2260 型	D4C-2460 型	D4C-2660 型	D4C-3260 型	D4C-3460 型
		5	D4C-2360 型	D4C-2560 型	D4C-2760 型	D4C-3360 型	D4C-3560 型

註：海外規格認證請另外洽詢。

* 1. 耐油性佳之乙烯絕緣纜線

* 2. 一般之乙烯絕緣纜線

* 3. SJT(O) 電纜 (UL, CSA 規格承認電纜) 全部為 UL, CSA 規格承認電纜, 均標有標準品印章。

● 非動作顯示燈 (微小負載型)

傳動軸種類	符號	電線 線長	AC125V 0.1A	DC30V 0.1A
			VCTF 耐油纜線 *	VCTF 耐油纜線 * 1
			型式	型式
鞘柱塞型		2	D4C-5801 型	D4C-6801 型
		3	D4C-5201 型	D4C-6201 型
		5	D4C-5301 型	D4C-6301 型
滾輪柱塞型		2	D4C-5802 型	D4C-6802 型
		3	D4C-5202 型	D4C-6202 型
		5	D4C-5302 型	D4C-6302 型
交叉 滾輪柱塞型		2	D4C-5803 型	D4C-6803 型
		3	D4C-5203 型	D4C-6203 型
		5	D4C-5303 型	D4C-6303 型
斜面柱塞型		2	D4C-5810 型	D4C-6810 型
		3	D4C-5210 型	D4C-6210 型
		5	D4C-5310 型	D4C-6310 型
滾輪手柄型		2	D4C-5820 型	D4C-6820 型
		3	D4C-5220 型	D4C-6220 型
		5	D4C-5320 型	D4C-6320 型
滾輪手柄型 高感度型		2	D4C-5824 型	D4C-6824 型
		3	D4C-5224 型	D4C-6224 型
		5	D4C-5324 型	D4C-6324 型
密封鞘柱塞型		2	D4C-5831 型	D4C-6831 型
		3	D4C-5231 型	D4C-6231 型
		5	D4C-5331 型	D4C-6331 型
密封滾輪 柱塞型		2	D4C-5832 型	D4C-6832 型
		3	D4C-5232 型	D4C-6232 型
		5	D4C-5332 型	D4C-6332 型
密封交叉 滾輪柱塞型		2	D4C-5833 型	D4C-6833 型
		3	D4C-5233 型	D4C-6233 型
		5	D4C-5333 型	D4C-6333 型
面板安裝式 銷柱塞型		2	D4C-5841 型	D4C-6841 型
		3	D4C-5241 型	D4C-6241 型
		5	D4C-5341 型	D4C-6341 型
面板安裝式 滾輪柱塞型		2	D4C-5842 型	D4C-6842 型
		3	D4C-5242 型	D4C-6242 型
		5	D4C-5342 型	—
面板安裝式 交叉 滾輪柱塞型		2	D4C-5843 型	D4C-6843 型
		3	D4C-5243 型	D4C-6243 型
		5	—	D4C-6343 型
塑膠桿型		2	D4C-5850 型	D4C-6850 型
		3	D4C-5250 型	D4C-6250 型
		5	D4C-5350 型	D4C-6350 型

■ 基準型式 (標準型)

D4C- 型
 ① ② ③

- ① 電氣符號
 1 : AC250V 5A DC30V 4A
 2 : AC125V 5A (附LED顯示燈)
 3 : DC30V 4A (附LED顯示燈)
 4 : AC125V 0.1A DC30V 0.1A
 5 : AC125V 0.1A (附LED顯示燈)
 6 : DC30V 0.1A (附LED顯示燈)

- ② 電纜規格
 2 : VCTF (耐油纜線) 3m
 3 : VCTF (耐油纜線) 5m
 4 : VCTF 3m
 5 : VCTF 5m
 6 : SJT(O) 3m
 7 : SJT(O) 5m
 8 : VCTF (耐油纜線) 2m
 9 : VCTF 2m

- ③ 傳動軸種類
 01 : 鞘柱塞型
 02 : 滾輪柱塞型
 03 : 交叉滾輪手柄型
 10 : 斜面柱塞型
 20 : 滾輪手柄型
 24 : 滾輪手柄高感度型
 31 : 密封鞘柱塞型
 32 : 密封滾輪柱塞型
 33 : 密封交叉滾輪柱塞型
 41 : 面板安裝式鞘柱塞型
 42 : 面板安裝式滾輪柱塞型
 43 : 面板安裝式交叉滾輪柱塞型
 50 : 塑膠桿型
 60 : 中心滾輪手柄型

※ 也有不能組合者。

註：海外規格認證請另外洽詢。
 * 耐油性佳之乙烯絕緣軟性電纜

• 預付纜線型 (使用耐油 VCTF 纜線)

傳動軸種類	穩定 動作顯示燈	AC125V 1A		DC30V 1A	
		無	有	無	有
鞘柱塞型		D4C-1001 型 -AK1EJ □	D4C-2001 型 -AK1EJ □	D4C-1001 型 -DK1EJ □	D4C-3001 型 -DK1EJ □
滾輪柱塞型		D4C-1002 型 -AK1EJ □	D4C-2002 型 -AK1EJ □	D4C-1002 型 -DK1EJ □	D4C-3002 型 -DK1EJ □
密封 銷柱塞型		D4C-1031 型 -AK1EJ □	D4C-2031 型 -AK1EJ □	D4C-1031 型 -DK1EJ □	D4C-3031 型 -DK1EJ □
密封 滾輪柱塞型		D4C-1032 型 -AK1EJ □	D4C-2032 型 -AK1EJ □	D4C-1032 型 -DK1EJ □	D4C-3032 型 -DK1EJ □
滾輪手柄 高感度型		D4C-1024 型 -AK1EJ □	D4C-2024 型 -AK1EJ □	D4C-1024 型 -DK1EJ □	D4C-3024 型 -DK1EJ □

註：上表中的□指電纜長度
例如：30cm：D4C-1001-AK1EJ03

■ 基準型式 (標準型)

D4C- □ 0 □ □ - □ K1EJ □ 型
① ② ③ ④

- ① 動作顯示燈
1：無動作顯示燈
2：AC125V 1A (附動作顯示燈)
3：DC30V 1A (附動作顯示燈)
- ② 傳動軸種類
01：鞘柱塞型
02：滾輪柱型
31：密封銷柱塞型
32：密封滾輪柱塞型
24：滾輪手柄高感度型
- ③ 連接器規格
D:DC 連接器
A:AC 連接器
- ④ 電纜長度
03：0.3m
05：0.5m
10：1m

配線規格

內藏開關	連接器
COM	3
NC	2
NO	4

• 屋外規格

傳動軸種類	穩定 動作顯示燈	無動作顯示燈		有動作顯示燈			
		標準型	微小型	標準型		微小型	
		AC250V 5A DC30V 4A	AC125V 0.1A DC30V 0.1A	AC125V 5A	DC30V 4A	AC125V 0.1A	DC30V 0.1A
電纜長度	型式	型式	型式	型式	型式	型式	
滾輪手柄型	3	D4C 型 -1220-P	D4C 型 -4220-P	D4C 型 -2220-P	D4C 型 -3220-P	D4C 型 -5220-P	D4C 型 -6220-P
		D4C 型 -1320-P	D4C 型 -4320-P	D4C 型 -2320-P	D4C 型 -3320-P	D4C 型 -5320-P	D4C 型 -6320-P
滾輪手柄型 高感度型	3	D4C 型 -1224-P	D4C 型 -4224-P	D4C 型 -2224-P	D4C 型 -3224-P	D4C 型 -5224-P	D4C 型 -6224-P
		D4C 型 -1324-P	D4C 型 -4324-P	D4C 型 -2324-P	D4C 型 -3324-P	D4C 型 -5324-P	D4C 型 -6324-P
可變 滾輪手柄型	3	D4C 型 -1227-P	D4C 型 -4227-P	D4C 型 -2227-P	D4C 型 -3227-P	D4C 型 -5227-P	D4C 型 -6227-P
		D4C 型 -1327-P	D4C 型 -4327-P	D4C 型 -2327-P	D4C 型 -3327-P	D4C 型 -5327-P	D4C 型 -6327-P
可變 杆手柄型	3	D4C 型 -1229-P	D4C 型 -4229-P	D4C 型 -2229-P	D4C 型 -3229-P	D4C 型 -5229-P	D4C 型 -6229-P
		D4C 型 -1329-P	D4C 型 -4329-P	D4C 型 -2329-P	D4C 型 -3329-P	D4C 型 -5329-P	D4C 型 -6329-P

• 屋外規格

D4C- □ □ □ □ -P 型
① ② ③ ④

- ① 電氣規格
1：AC250V 5A、DC30V 4A
2：AC125V 5A (附 LED 顯示燈)
3：DC30V 4A (附 LED 顯示燈)
4：AC125V 0.1A、DC30V 0.1A
5：AC125V 0.1A (附 LED 顯示燈)
6：DC30V 0.1A (附 LED 顯示燈)

② 電纜規格

- 2：VCTF 耐油纜線 3M
- 3：VCTF 耐油纜線 5M

③ 傳動軸種類

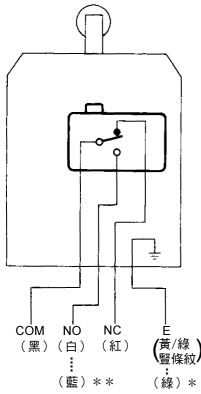
- 20：滾輪手柄型
- 24：滾輪手柄高感度型
- 27：可變滾輪手柄型
- 29：可變杆手柄型

④ 構造

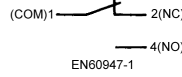
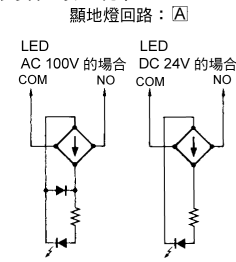
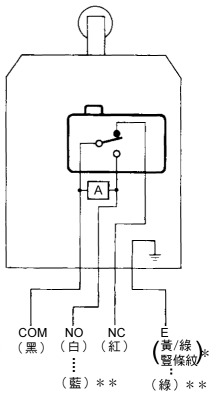
P：屋外規格

■ 接線型式

● 標準型 / 屋外標名 無動作顯示燈



動作顯示燈 (不動作時燈亮)

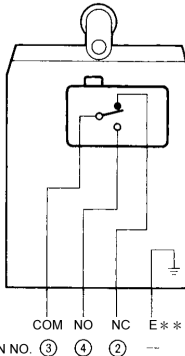


註：不動作時燈亮，意指傳動器在 Free 狀態，當傳動器回轉或按壓時，接點在 ON 側接通，燈熄。

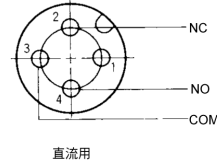
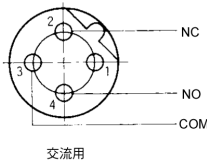
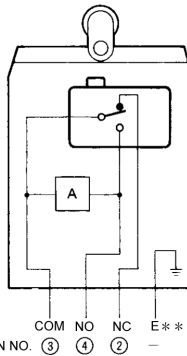
*黃/綠：VCTF 耐油導線
綠：VCTF
**UL/CSA 認定耐油纜線

● 預付線型

無動作顯示燈

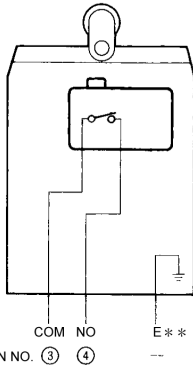


動作顯示燈 (不動作時燈亮)

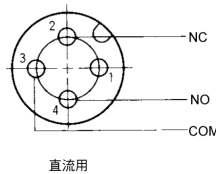
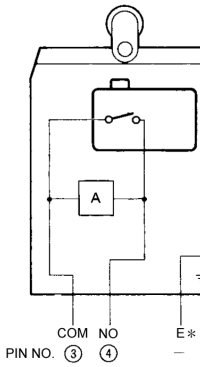


● 支援 ASI 裝置的連接器型 (-M1J)

無動作顯示燈



動作顯示燈 (不動作時燈亮)



■ 額定

● 標準型

額定電壓 (V)	無電感負載 (A)				電感負載 (A)			
	阻抗負載		電燈泡負載		電感負載		電動機負載	
	常時閉路 (NC)	常時開路 (NO)	常時閉路 (NC)	常時開路 (NO)	常時閉路 (NC)	常時開路 (NO)	常時閉路 (NC)	常時開路 (NO)
AC 125	5(0.1)		1.5	0.7	3		2.5	1.3
150	5		1	0.5	2		1.5	0.8
DC 8	5(0.1)		2		5	4	3	
14	5(0.1)		2		4	4	3	
30	4(0.1)		2		3	3	3	
125	0.4		0.05		0.4		0.05	
250	0.2		0.03		0.2		0.05	

突入電流	常時閉路	最大 20A
	常時開路	最大 10A

- 註：1. 左列數值是表示平常之電流。
2. 電感負載是功率 0.4 以上（交流），時定數 7ms 以下（直流）。
3. 電燈泡負載指有 10 倍的突波電流之負載。
4. 電動機負載指有 6 倍的突波電流之負載。
5. (0.1) 是微小負載型式額定值。

● Prewire 型

額定電壓 (V)	無電感負載 (A)				電感負載 (A)			
	阻抗負載		電燈泡負載		電感負載		電動機負載	
	常時閉路 (NC)	常時開路 (NO)	常時閉路 (NC)	常時開路 (NO)	常時閉路 (NC)	常時開路 (NO)	常時閉路 (NC)	常時開路 (NO)
AC 125V	1	1	1	0.7	1	1	1	1
DC 30V	1	1	1	1	1	1	1	1

■ 安全規格認定額定

TUV(EN60947-5-1)

型式	等級及額定	額定電流 (I the)
D4C-1 □□□型	AC-15 2A/250V	5A
	DC-12 2A/30V	4A
D4C-2 □□□型	AC-15 2A/250V	5A
D4C-3 □□□型	DC-12 2A/30V	4A
D4C-4 □□□型	AC-14 0.1A/125V	0.5A
	DC-12 0.1A/30V	0.5A
D4C-5 □□□型	AC-14 0.1A/125V	0.5A
	DC-12 0.1A/30V	0.5A
D4C-6 □□□型	DC-12 0.1A/30V	0.5A

UL、CSA

B300 (D4C-16 □□、-17 □□型)

B150 (D4C-26 □□、-27 □□型)

B300

額定電壓	淨電流	電流 (A)		(VA)	
		投入	逆斷	投入	逆斷
AC120V	5A	30	3	3,600	360
AC240V		15	1.5	3,600	360

B150

額定電壓	淨電流	電流 (A)		(VA)	
		投入	逆斷	投入	逆斷
AC120V	5A	30	3	3,600	360

■ 性能

保護構造	IP67	
壽命 * 1	機械性 * 2	1,000 萬次以上
	電氣性 * 3	20 萬次以上 (AC125V 5A 阻抗負載)
公認操作速度	0.1mm~0.5m/s (柱塞型) 1mm~1m/s (滾輪手柄型)	
公認動作頻率	機械性	120 次 / 分
	電氣性	30 次 / 分
額定脈波數	50/60Hz	
絕緣電阻	100MΩ 以上 (DC500V)	
絕緣電阻 (初期值)	250MΩ 以下 (附 2m 電纜)	
	300MΩ 以下 (附 3m 電纜)	
	400MΩ 以下 (附 5m 電纜)	
耐電壓	非端子間之電	AC1,000V 50/60Hz 1 分
	端子間之電	AC1,500V 50/60Hz 1 分 Uimp 2.5kV(EN60947-5-1)
	端子與非端子間之電	AC1,500V 50/60Hz 1 分 Uimp 2.5kV(EN60947-5-1)
額定絕緣電壓 (Ui)	300V(EN60947-5-1)	
閉路時 逆起電壓	1,000V AC max 300V DCmax(EN60947-5-1)	
污染度 (使用環境)	3(EN60947-5-1)	
短絡保護裝置	10A(IEC269)	
條件附短絡電流	100A(EN60947-5-1)	
額定密封熱電流	5A、4A、0.5A (EN60947-5-1)	
感電保護裝置	Class I (附接地線)	
振動	誤動作	10~55Hz 雙振幅 1.5mm * 4
	耐衝擊	1,000m/s ² , 以上 {約 100G 以上}
耐衝擊	誤動作	500m/s ² , 以上 {約 50G 以上} * 4
	使用溫度	-10~+70°C (但不可結冰)
使用濕度	95%RH 以下	
重量 (D4C-1202 型)	約 360g (附 VCTF3m)	
	約 540g (附 VCTF5m)	

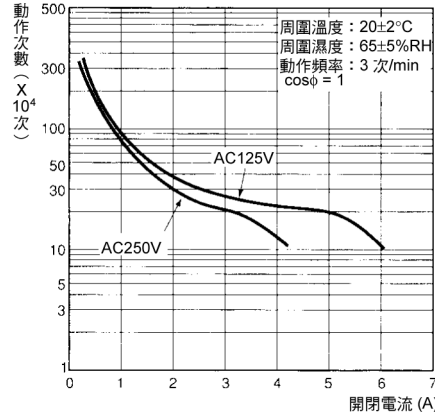
註：上列係初期值

- * 1. 壽命值是在周圍溫度 5~35°C，周圍濕度 40~70%RH，但負載的種類及電流的大小不同壽命也有差異。
- * 2. 預付纜線型 100 萬次以上。
(DC 規格，開閉電流 0.1A)
- * 3. 屋外規格 50 萬次以上。
- * 4. 塑膠杆型除外。

■ 特性曲線

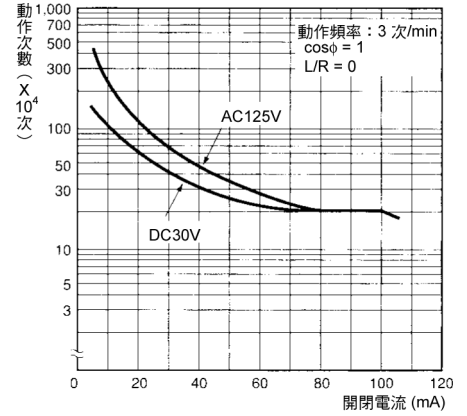
電氣性壽命曲線

D4C-1~3 □□□型



D4C-4~6 □□□型

(溫度 5~35°C、濕度 40~70%RH)



附 LED 顯示燈的滲漏電流

附有 LED 顯示燈的各種滲漏電流值和電阻值如下。

型式	電壓	滲漏電流	阻抗值
D4C-2 □□□型	AC125V	1.7mA	68kΩ
D4C-3 □□□型	DC30V	1.7mA	15kΩ
D4C-5 □□□型	AC125V	1.7mA	68kΩ
D4C-6 □□□型	DC30V	1.7mA	15kΩ

D4C

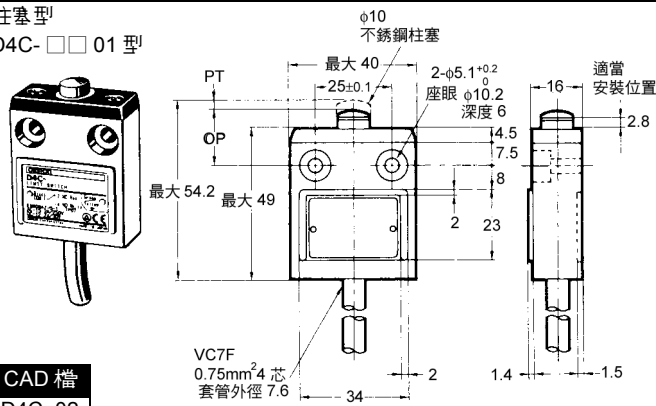
■ 外觀尺寸 / 動作特性

圖解和外觀尺寸圖所標示種類均無 LED 指燈式為代表。
 型式中的□□為填字類和奇數種類表示符號。詳見種類表。

● 標準型

柱塞型

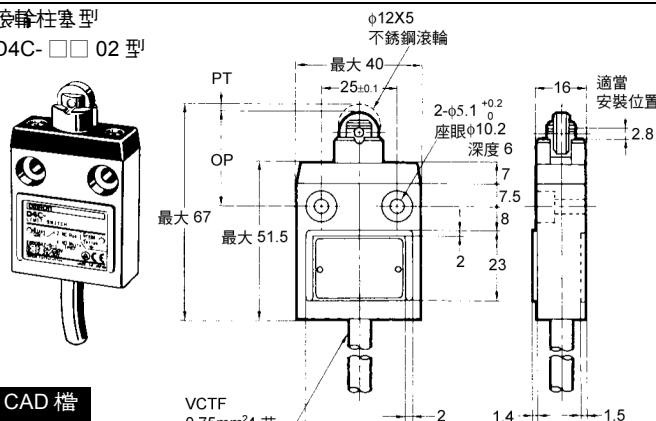
D4C-□□01 型



CAD 檔
D4C_02

滾輪柱塞型

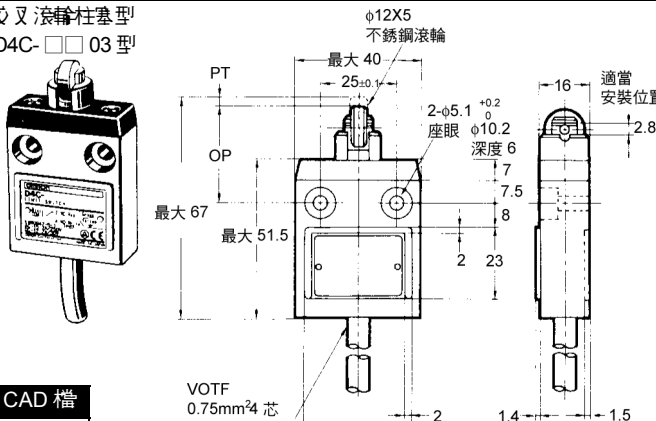
D4C-□□02 型



CAD 檔
D4C_03

交叉滾輪柱塞型

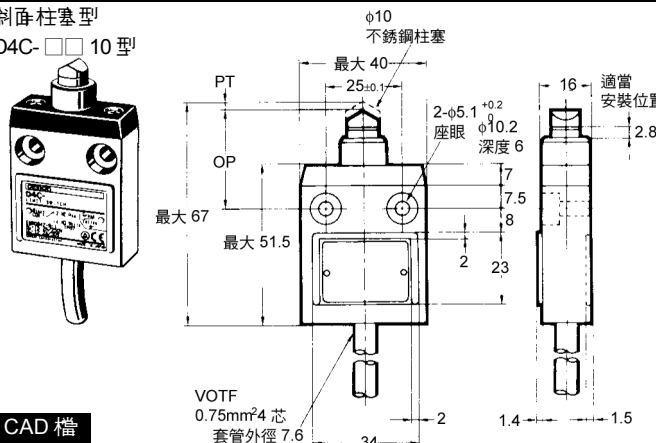
D4C-□□03 型



CAD 檔
D4C_04

斜柱塞型

D4C-□□10 型

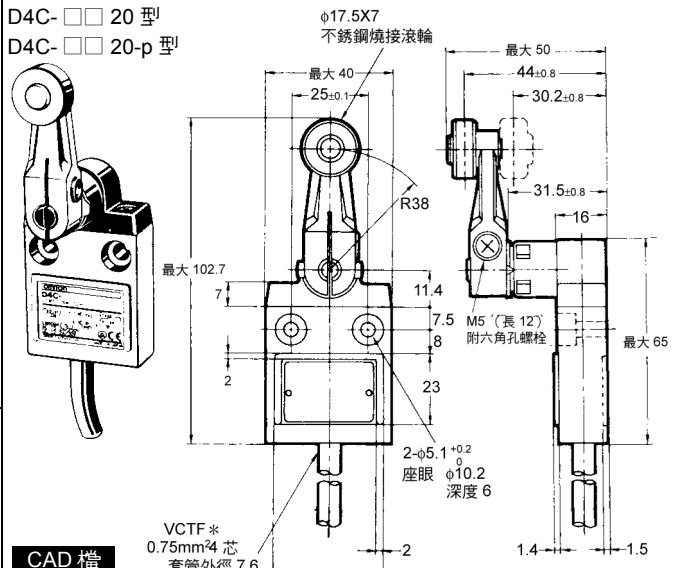


CAD 檔
D4C_05

滾輪手柄型

D4C-□□20 型

D4C-□□20-p 型

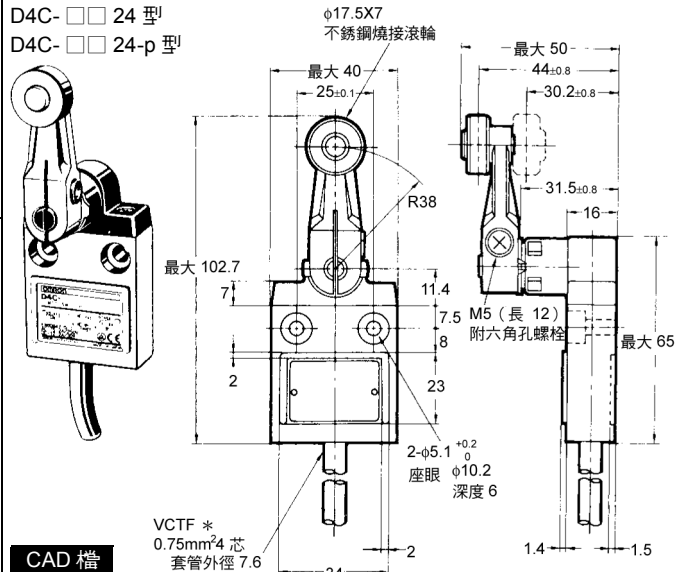


CAD 檔
D4C_01

滾輪手柄型 (高感度型)

D4C-□□24 型

D4C-□□24-p 型



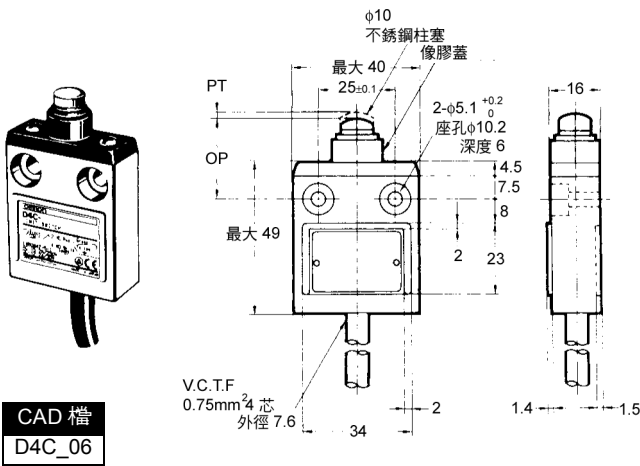
CAD 檔
D4C_01

動作特性	型式	D4C-□□01 型	D4C-□□02 型	D4C-□□03 型
動作所需力量	OF 最大	11.77N {1,200gf}	11.77N {1,200gf}	11.77N {1,200gf}
復歸力	RF 最小	4.41N {450gf}	4.41N {450gf}	4.41N {450gf}
動作前移動	PT 最大	1.8mm	1.8mm	1.8mm
動作後移動	OT 最小	3mm	3mm	3mm
應差移動	MD 最大	0.2mm	0.2mm	0.2mm
動作位置	OP	15.7±1mm	28.5±1mm	28.5±1mm

動作特性	型式	D4C-□□10 型	D4C-□□20 型 D4C-□□20-p 型	D4C-□□24 型 D4C-□□24-p 型
動作所需力量	OF 最大	11.77N {1,200gf}	5.69N {580gf}	11.77N {1,200gf}
復歸力	RF 最小	4.41N {450gf}	1.47N {150gf}	4.41N {450gf}
動作前移動	PT 最大	1.8mm	25°	10°±3°
動作後移動	OT 最小	3mm	40°	50°
應差移動	MD 最大	0.2mm	3°	3°
動作位置	OP	28.5±1mm	—	—

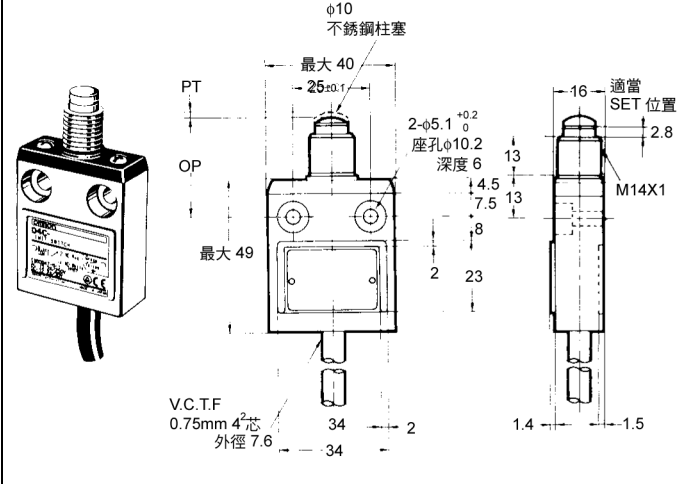
N
D
4
C

D4C-□□31型

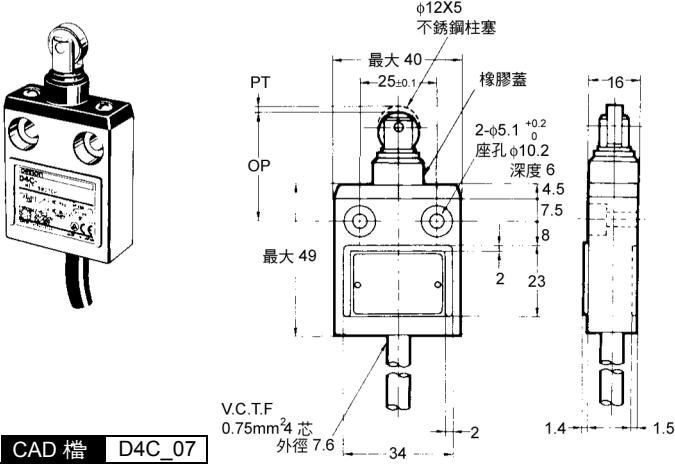


CAD檔
D4C_06

D4C-□□41型

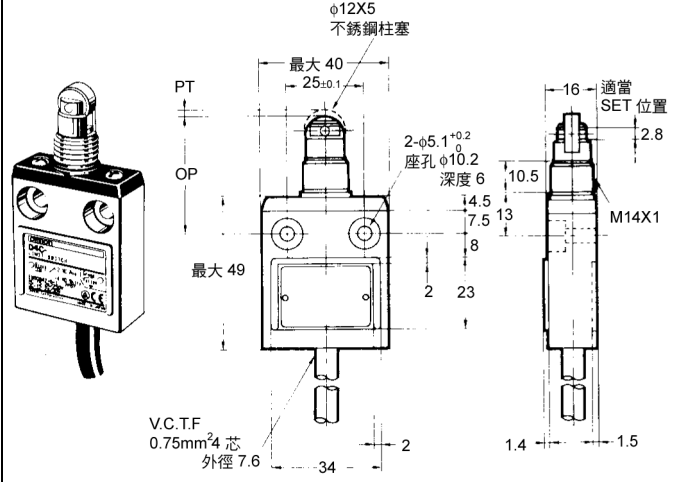


D4C-□□32型

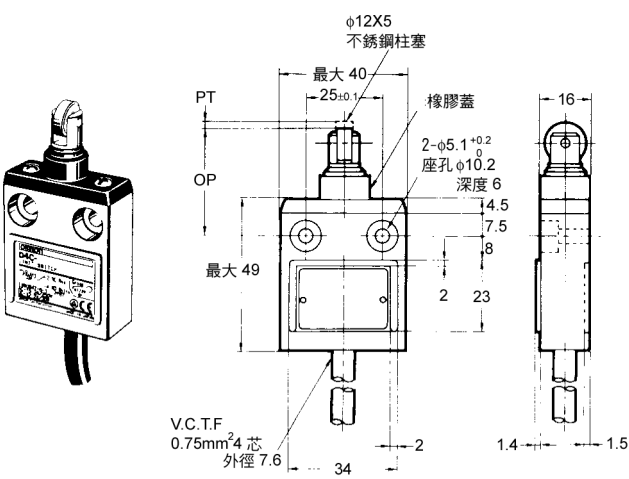


CAD檔 D4C_07

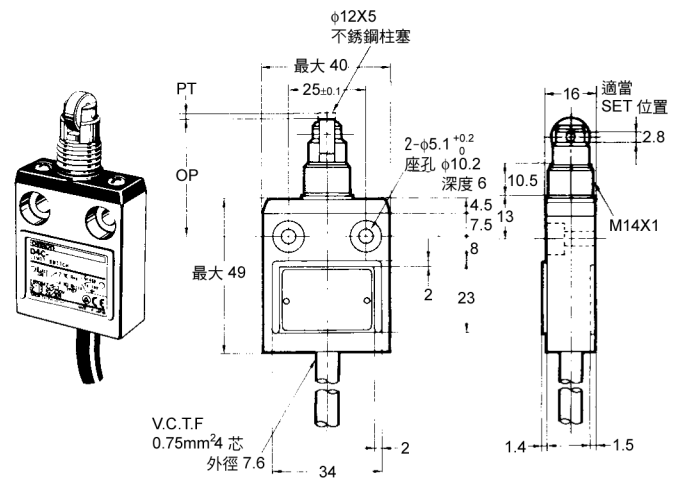
D4C-□□42型



D4C-□□33型



D4C-□□43型



N
D
4
C

動作特性	型式	D4C-□□31型	D4C-□□32型	D4C-□□33型	D4C-□□41型	D4C-□□42型	D4C-□□43型
動作所需力量	OF 最大	17.65N{1,800gf}	17.65N{1,800gf}	17.65N{1,800gf}	11.77N{1,200gf}	11.77N{1,200gf}	11.77N{1,200gf}
	RF 最小	4.41N{450gf}	4.41N{450gf}	4.41N{450gf}	4.41N{450gf}	4.41N{450gf}	4.41N{450gf}
動作前移動	PT 最大	1.8mm	1.8mm	1.8mm	1.8mm	1.8mm	1.8mm
動作後移動	OT 最小	3mm	3mm	3mm	3mm	3mm	3mm
應差移動	MD 最大	0.2mm	0.2mm	0.2mm	0.2mm	0.2mm	0.2mm
動作位置	OP	24.9±1mm	34.3±1mm	34.3±1mm	31.2±1mm	36.8±1mm	36.8±1mm
全體移動	TT*	(5)mm	(5)mm	(5)mm	(5)mm	(5)mm	(5)mm

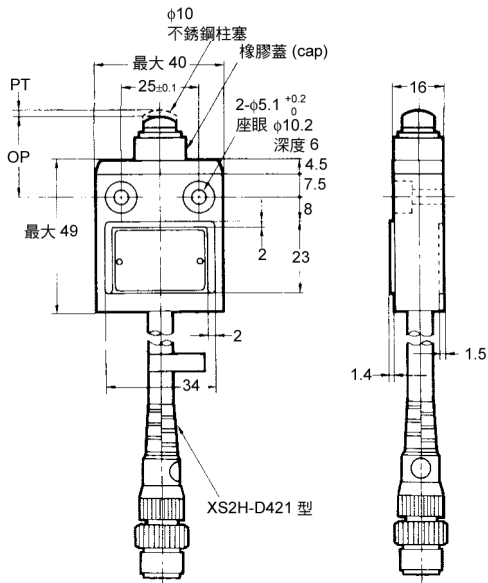
註：D4C-□□41型 - □□42型 - □□43型 附屬 2 個螺帽。(厚度 2.5×對邊距離 17)

* TT 是參考值

密封按鈕柱塞型

D4C- □ 031- □ K1EJ □型

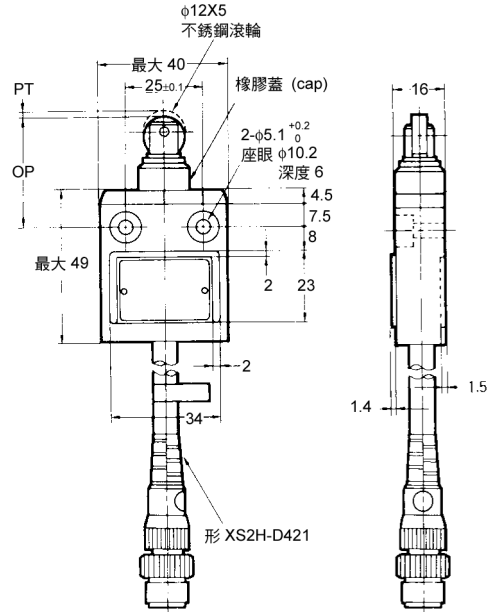
D4C- □ 031- □ M1J □型



密封滾輪柱塞型

D4C- □ 032- □ K1EJ □型

D4C- □ 032- □ M1J □型

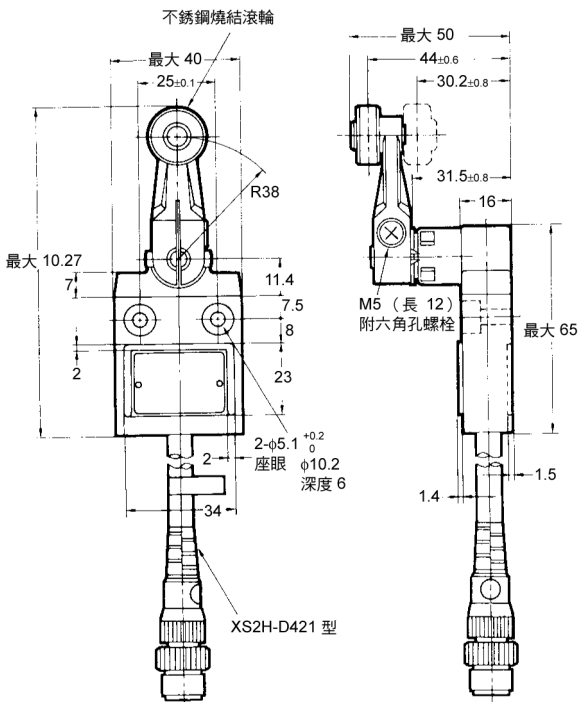


註：上表各機種之外觀尺寸圖中未指定之尺寸公差為±0.4mm。

動作特性	型式	D4C- □ □ 031- □ K1EJ □型	D4C- □ □ 032- □ K1EJ □型
動作所需力量	OF 最大	17.65N {1,800gf}	17.65N {1,800gf}
復歸力	RF 最小	4.41N {450gf}	4.41N {450gf}
動作前移動	PT 最大	1.8mm	1.8mm
動作後移動	OT 最小	3mm	3mm
應差移動	MD 最大	0.2mm	0.2mm
動作位置	OP	24.9±1mm	34.3±1mm

滾輪負載型 (高感度型)

D4C- □ 024- □ K1EJ □型

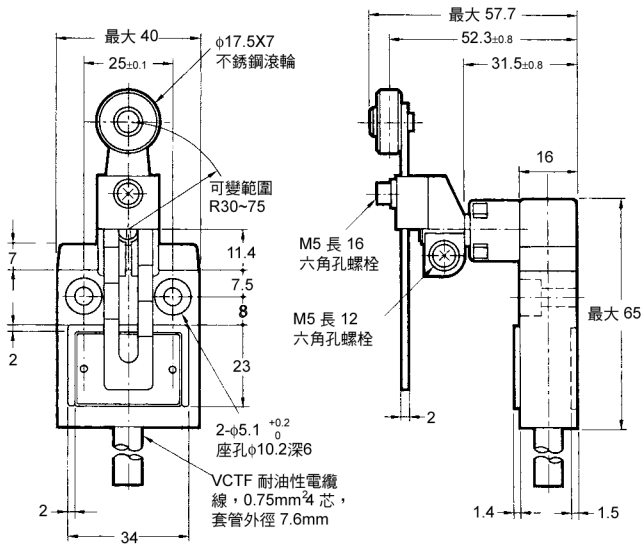


動作特性	型式	D4C- □ □ 024- □ K1EJ □型
動作所需力量	OF 最大	5.69N {580gf}
復歸力	RF 最小	1.47N {150gf}
動作前移動	PT 最大	10±3°
動作後移動	OT 最小	50°
應差移動	MD 最大	3°
動作位置	OP	—

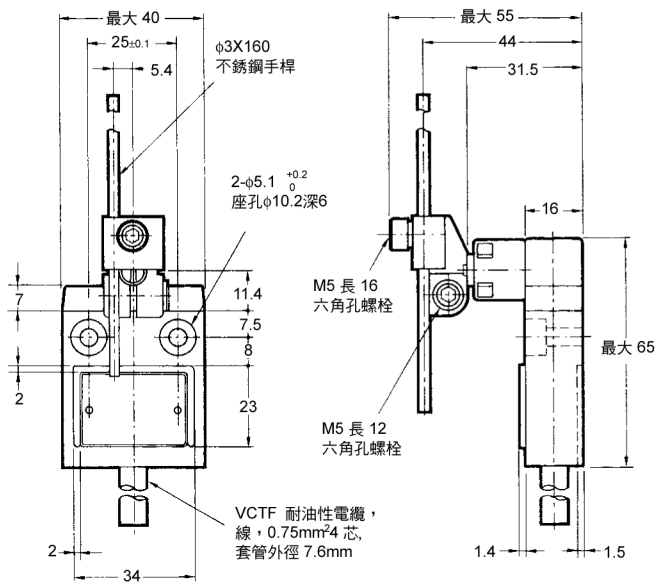
註：上表各機種之外觀尺寸圖中未指定之尺寸公差為±0.4mm。

● 屋外規格

可變滾輪手桿型
D4C- □□ 27-P 型



可變滾輪手桿型
D4C- □□ 29-P 型



註：上圖各機種之外觀尺寸圖中，未指定部分之尺寸公差為±0.4mm

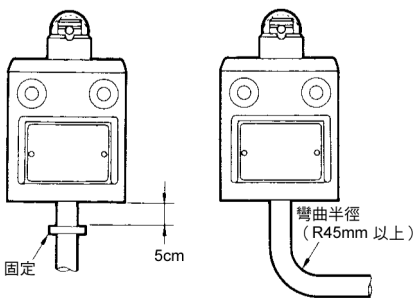
動作特性	型式	D4C- □□ 27-P 型	D4C- □□ 29-P 型*
動作所需力量	OF 最大	5.69N {580gf}	5.69N {580gf}
	RF 最小	1.47N {150gf}	1.47N {150gf}
動作前移動	PT 最大	25°	25°
動作後移動	OT 最小	40°	40°
應差移動	MD 最大	3°	3°

* D4C- □□ 27-P 型、D4C- □□ 29-P 型的動作特性是手桿長度為 38mm 時的值。

■ 正確使用須知

注意

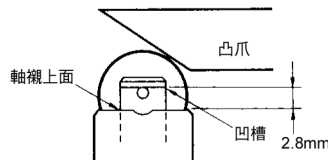
- 以樹脂固定電纜線與開關之底部，勿施力於電纜線，在距離開關約 5cm 處，實施固定作業。需要彎曲電纜線作配線時，電纜線彎曲半徑約 R45mm 以上，注意勿傷及電纜線之絕緣體與套子等部位，否則會造成火災、漏電等情形。



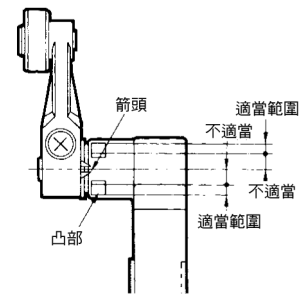
正確使用方法

● 操作方式

- 凸輪與凸爪等之形狀、頻率、動作後移動等，影響使用壽命與精準度極大，因此建議選用凸爪角 30 度，凸爪面粗糙度▽▽▽ (6.3S) 以上，硬度 HV400~500。
- 柱塞之行程設定不可過或不及，將在適當設定位置的凹槽上集中凸爪、凸輪等壓入量進行設定，適當設定位置是指柱塞的凹槽位於軸襯上方。



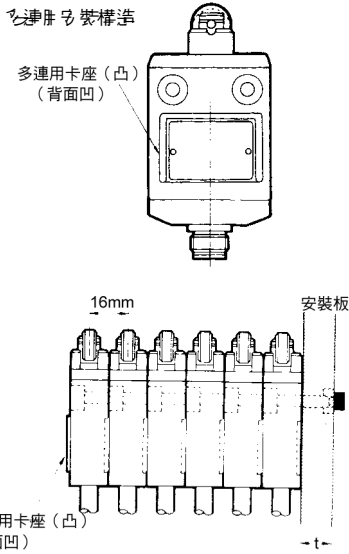
- 滾輪・手桿之行程設定不可過或不及，將凸爪、凸輪等之壓入量集中於設定位置最適當之凸部範圍內。即下圖箭頭處。



- 為防止因回路短路而引起開關破損，請將保險絲與開關做串聯，此時切斷電流值為額定電流 1.5~2 倍。
- 若欲採用 EN 認證額定規格時，請使用適合規格 IEC269 之 10A 保險絲 gI 型或 gG 型。

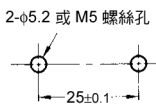
● 安裝

- 若採用多連結式構造時，最多可安裝6連。安裝之方向請配合開關表面之凹凸部。並請使用安裝板厚 6mm 以上者。



- 安裝板發生翹曲或凸起之狀態，會造成安裝不良，安裝板請經篩選確認後，再予使用。

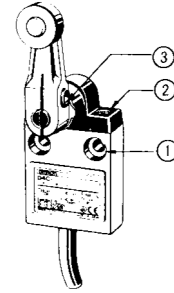
● 安裝孔間距 R 可



- 使用於含有油氣之場所時，請另參考使用手冊。
- 使用柱塞型時，為防範灰塵、切粉等周圍環境不乾淨，所帶來之不良（復歸等）影響，請採用橡皮蓋安裝型。
 - 避免使用於70度以上之熱水賤得到有蒸氣的場所。
- 採用 IEC664 規定的過電壓區分 III 之回路 D4C 型時，請設置接點保護回路。

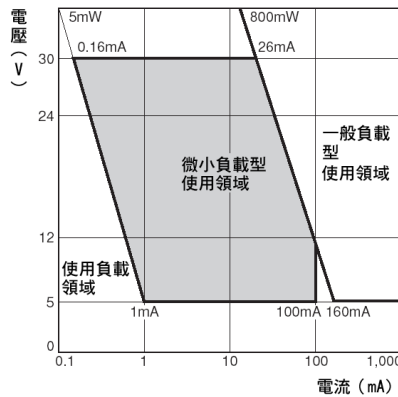
- 請按照下表的最適旋轉扭力安裝之。

編號	螺絲尺寸	最適之旋轉扭力
1	M5 六角孔螺栓	4.9~5.88N.m {50~60kgf.cm}
2	頭部 M3.5 之安裝螺絲	0.78~0.88N.m {8~9kgf.cm}
3	M5 六角孔螺栓	4.9~5.88N.m {50~60kgf.cm}



* 拆下頭部2處之螺絲，頭部可自由翻轉180度。頭部方向變更後，請依上表之最適旋轉扭力施行鎖緊作業。注意防止異物侵入。

微小負載型 (D4C-4、-5、-6) 開閉適用區域
適用於下圖範圍 (1-3 區)



專用安裝板

使用 WL 型之機器、裝置上安裝專用安裝板時，不必變動凸爪、凸輪之位置，即可與 D4C 型對換使用。

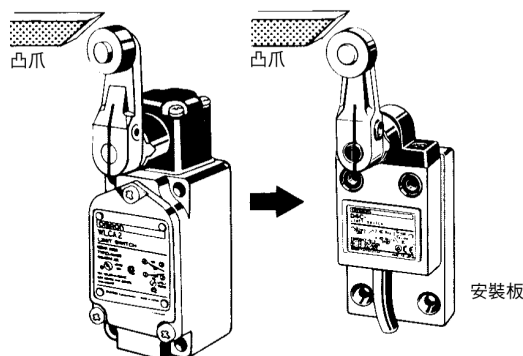
● 可對換使用之機種一覽表

WL 型 (傳動軸種類)	D4C 型 (傳動軸種類)	安裝板型式
WLD 型 (頂部・柱塞型) WL01D 型	D4C-□□01 型 (柱塞型)	D4C-P001 型
WLD2 型 (頂部・滾輪・柱塞型) WL01D2 型	D4C-□□02 型 (滾輪柱塞型)	D4C-P002 型
WLCA2 型 (滾輪・手桿型) WL01CA2 型	D4C-□□20 型 (滾輪手桿型)	D4C-P020 型

註：上表 WL 型中 WL01 □ 型為微小負載型。

■ 對換例子

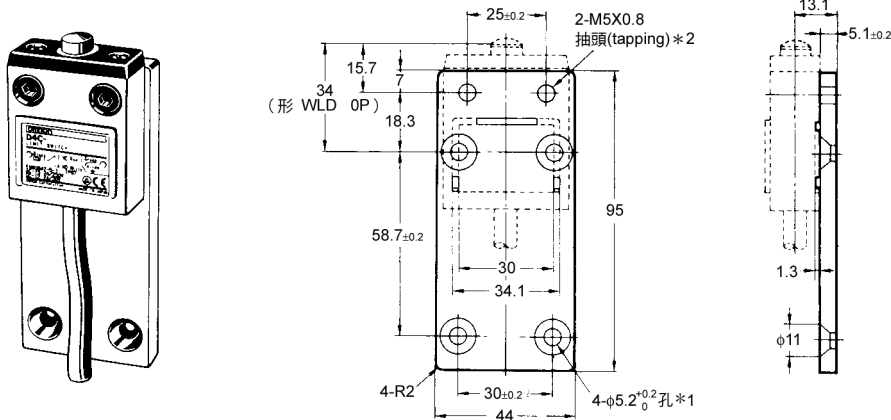
(不必變動凸爪位置，也可使用)



D4C

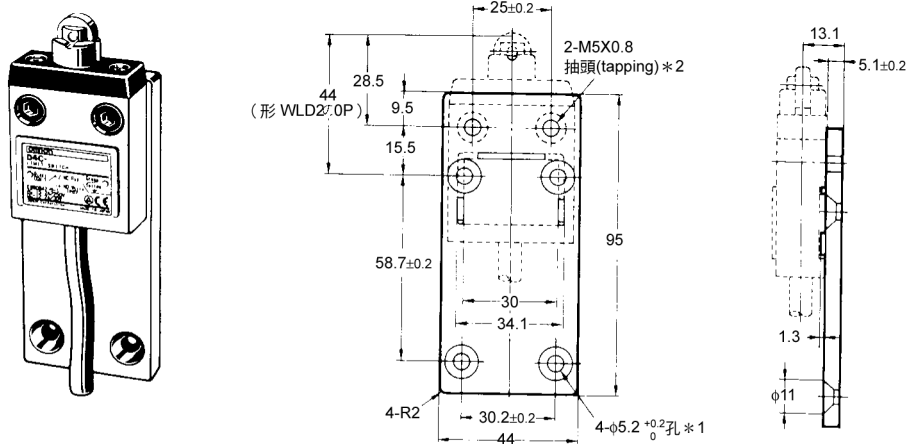
■ 外觀尺寸 (底板限動開關沒有附屬)

D4C-P001 型 (D4C-□□01 專用底版)



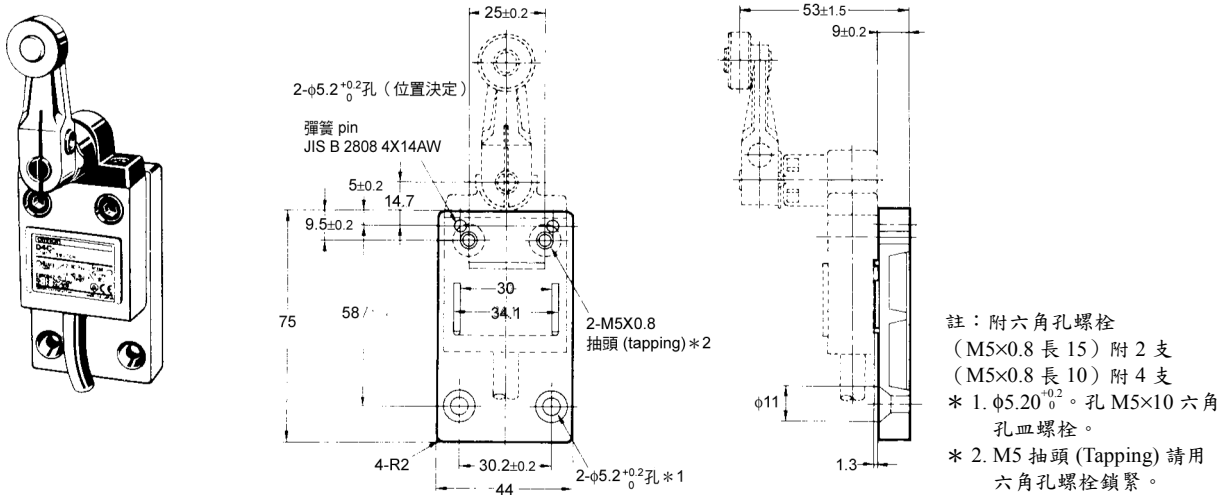
註：附六角孔螺栓
 (M5×0.8 長 15) 附 2 支
 (M5×0.8 長 10) 附 4 支
 * 1. $\phi 5.20^{+0.2}$ 。孔 M5×10 六角孔皿螺栓。
 * 2. M5 抽頭 (Tapping) 請用六角孔螺栓鎖緊。

D4C-P002 (D4C-□□02 專用底版)



註：附六角孔螺栓
 (M5×0.8 長 15) 附 2 支
 (M5×0.8 長 10) 附 4 支
 * 1. $\phi 5.20^{+0.2}$ 。孔 M5×10 六角孔皿螺栓。
 * 2. M5 抽頭 (Tapping) 請用六角孔螺栓鎖緊。

D4C-P020 (D4C-□□20 專用底版)



註：附六角孔螺栓
 (M5×0.8 長 15) 附 2 支
 (M5×0.8 長 10) 附 4 支
 * 1. $\phi 5.20^{+0.2}$ 。孔 M5×10 六角孔皿螺栓。
 * 2. M5 抽頭 (Tapping) 請用六角孔螺栓鎖緊。

註：上列，各機種的外觀尺寸圖中未指定之尺寸公差為 $\pm 0.4\text{mm}$ 。

■ 備註

- 底版安裝螺距與 WL 型相同，裝底版之 D4C 型比 WL 型自安裝面起算距離要小。

