

# D4X 型小型化限動開關



## 低價位，實用性高之小型限動開關

- 1000 萬次以上長壽命，動作後的移動 (OT) 大
- 面板安裝型灌座金 (安裝性便利)，追加鐵框架 (frame)
- 比微動開關在強度，防塵性及防水性更強，可依用途使用



### 種類

傳動軸種類	型式	取得規格		
		UL	CSA	EN
面板安裝滾輪柱塞型	D4X-7311 型	●	●	●
面板安裝交叉滾輪柱塞型	D4X-7312 型	●	●	●
手柄滾輪短桿型	D4X-7141 型	●	●	●

### 額定

額定電壓 (V)	無電感負載				電感負載			
	阻抗負載		指示燈負載		電感負載		電動機負載	
	常時閉路 (NC)	常時開路 (NO)	常時閉路 (NC)	常時開路 (NO)	常時閉路 (NC)	常時開路 (NO)	常時閉路 (NC)	常時開路 (NO)
AC 125	10	3	1.5	10	5	2.5	1.5	
250	10	2.5	1.25	10	3	1.5	1.5	
DC 8	10	3	1.5	6	5	2.5	2.5	
14	10	3	1.5	8	5	2.5	2.5	
30	6	3	1.5	5	5	2.5	2.5	
125	0.5	0.4	0.4	0.05	0.05	0.05	0.05	
250	0.25	0.2	0.2	0.03	0.03	0.03	0.03	

突入電流      常時閉路      最大 30A  
 常時開路      最大 15A

### 性能重量

保護構造	IP60	
壽命	機械的	1000 萬次以上
	電氣的	20 萬次以上
返回操作速度	0.05mm~0.5m/s (柱塞型時)	
返回動作頻率	機械的	120 次/分
	電氣的	20 次/分
定格電壓	50/60Hz	
絕緣阻抗	100MΩ 以上 (DC500)	
接觸阻抗	15mΩ 以下 (初期值)	
耐電壓	兩極端子間	AC 1000V 50/60Hz 1min
	對電氣絕緣部與接地間	AC 2000V 50/60Hz 1min
	各端子和非電氣絕緣部間	AC 2000V 50/60Hz 1min
定格絕緣電流 (Ui)	1000V AC	
污染度 (使用環境)	3(IEC947-5-1)	
感電保護等級	Class II	
PIT (tracking 特性)	175	
開關分類 (switch category)	D(IEC335)	
額定動作電流 (Ie)	10A	
額定動作電壓 (Ue)	250VAC	
振動	誤動作	10~55Hz 複振幅 1.5mm *
	耐久	最大 1000m/s <sup>2</sup> {10G}
衝擊	誤動作	最大 100m/s <sup>2</sup> {柱塞型時}
	耐久	最大 1000m/s <sup>2</sup> {10G}
使用溫度/濕度	-20~+80°C (但, 不能結冰)	
使用濕度	35~95%RH	
重量	約 91g (面板安裝柱塞型時)	

\* 自由狀態動作限度位置在 1ms 以內。

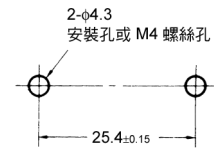
動作特性	型式	D4X-7311 型	D4X-7312 型	D4X-7141 型
動作必要力量	OF 最大	5.88N {600gf}	5.88N {600gf}	2.35N {240gf}
	RF 最小	0.98N {100gf}	0.98N {100gf}	0.79N {80gf}
動作前的移動	PT 最大	2mm	2mm	6.5mm
	OT 最小	6mm	6mm	2mm
動作後的移動	MD 最大	0.8mm	0.8mm	1.5mm
	MD 最小	—	—	—
動作位置	OP 最大	—	—	47.5mm
自由位置	FP	33.4±1.2mm	33.4±1.2mm	40±1mm

### 正確使用方法

#### ● 安裝

使用側面螺絲安裝時，請用 M4 螺絲、墊片、彈簧墊片等堅牢地安裝。

#### 安裝開口尺寸



- 面板安裝型 (D4X-7311, -7312 型) 使用側面螺絲安裝時，卸下傳動軸的六角螺絲。面板安裝型超過 4.91N·m {50kgf} 鎖緊扭力時，柱塞會無法作動。

#### ● 關於鎖緊扭力

- 螺絲太鬆是造成早期故障原因，各部位螺絲請適當扭力螺緊。

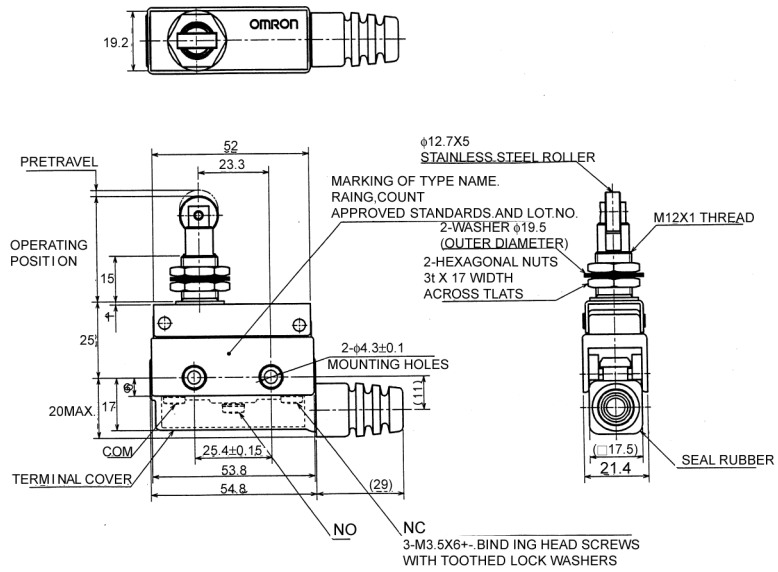
	種類	適當扭力
①	鎖緊螺絲端子	0.59~0.78N·m (6~8kgf·cm)
②	面板安裝	2.94~4.92N·m (30~50kgf·cm)
③	側面安裝	1.18~1.47N·m (12~15kgf·cm)

N

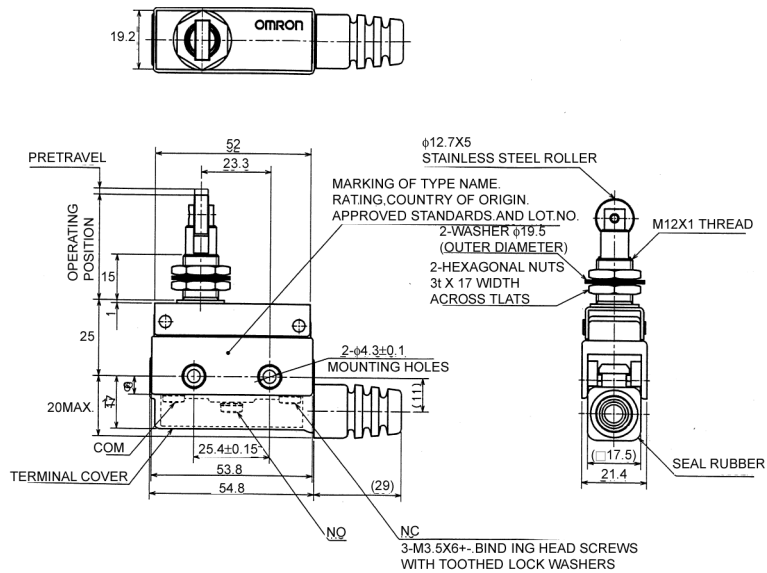
D  
4  
M  
C

# D4X

面板安装滚柱基型  
D4X-7311 型



面板安装交叉滚柱基型  
D4X-7312 型



N

D  
4  
X

面板安装短行程型  
D4X-7141 型

