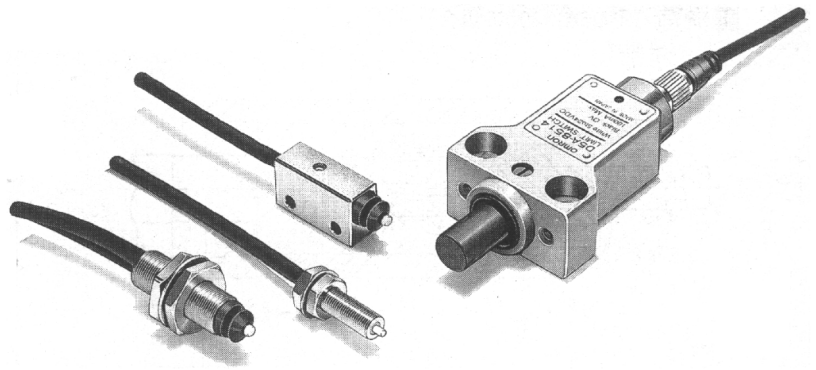


D5A 型高精度開關

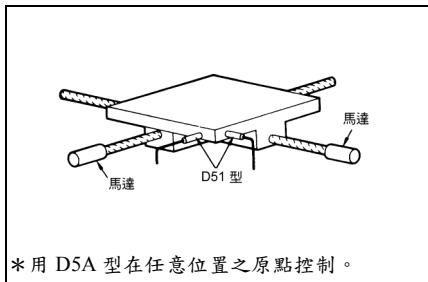
高精度變位檢出開關

- 可應用於鑽孔器、車刀等之磨耗檢出、加工物之原點檢出等。
- 耐磨性佳，不易受溫度變化影響之精密插鎖（M5、M8、細小型）。
- 可直接輸入電腦和PC。
- 有附動作顯示燈型、連接器型等規格，種類豐富。

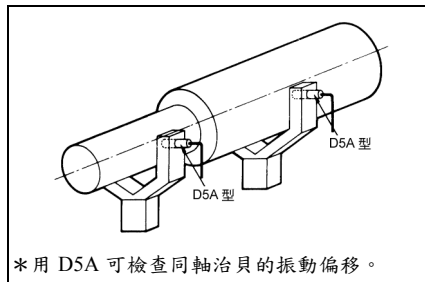


■ 用途例

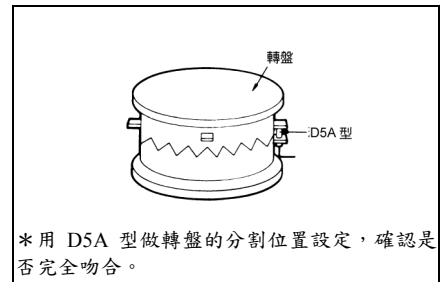
- X-Y 軸原點位置控制



- 巨軸度檢查




- 轉盤分割位置確認




■ 種類

直接點輸出型

傳動軸種類	型式	動作顯示燈	往復精度	動作所需力量 (OF)	電纜線		保護構造	型式
					出線方式	長度		
按鈕型 	M5	無	1μm 以下	0.29N {30gf}	纜線式	1m	IEC 規格 IP40	D5A-1100 型
				0.49N {50gf}				D5A-1200 型
			3μm 以下	0.29N {30gf}				D5A-2100 型
				0.49N {50gf}				D5A-2200 型
	M8		1μm 以下	0.49N {50gf}			IEC 規格 IP67 (JIS 規格防浸型)	D5A-3200 型
				0.98N {100gf}				D5A-3300 型
M16	3μm 以下	2.45N {250gf}	連接器式	D5A-7400 型				
				D5A-7403 型				

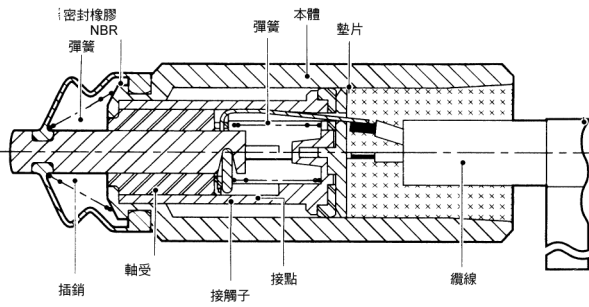
無直接點輸出型

傳動軸種類	型式	動作顯示燈	往復精度	動作所需力量	電纜線		保護構造	型式
					出線方式	長度		
按鈕型 	M8	有	1μm 以下	0.49N {50gf}	纜線式	1m	IEC 規格 IP67 (JIS 規格防浸型)	D5A-3210 型
				0.98N {100gf}				D5A-3310 型
	細小			0.49N {50gf}				D5A-5210 型
				0.98N {100gf}				D5A-5310 型
頂部柱塞型 	限動型	有	3μm 以下	3.92N {400gf}	纜線式	3m		D5A-7410 型
						5m		D5A-7413 型
	連接器式				3m	D5A-8511 型		
					5m	D5A-8512 型		
斜面柱塞型 	限動型	有	3μm 以下	3.92N {400gf}	纜線式	3m		D5A-8514 型
						5m		D5A-8515 型
	連接器式				3m	D5A-9511 型		
					5m	D5A-9512 型		
						3m	D5A-9514 型	
						5m	D5A-9515 型	

N

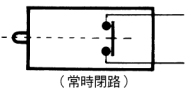
D5A 型高精度開關

■ 構造 (D5A-3200 型)

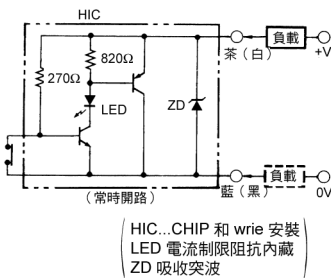


接點型式 / 輸出回路圖

● 有接點輸出型
M5、M8、M16



● 無接點輸出型 (PNP 輸出)
M8、細小型、M16、限動型



註：負載+V側，OV側哪一個都可以連接。
蕊顏色的規格隨之變更，配線注意。
() 內是舊蕊顏色，

■ 額定

項目	電氣額定
有接點輸出型	M5、M8、M16 型：AC24V 10mA DC24V 10mA
無接點輸出型	DC5-24V±10% 100mA 洩漏電流 0.15mA 以下 殘留電壓 3V 以下 消耗電力 3mW 以下

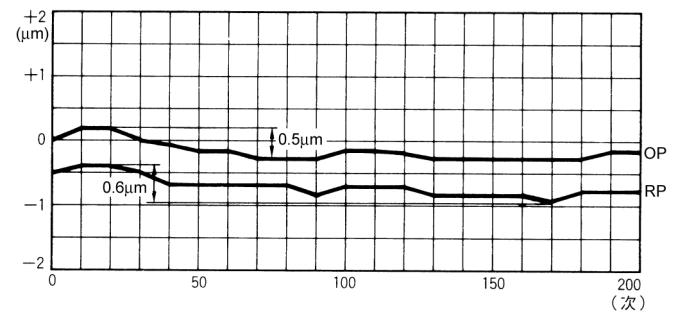
■ 性能

保護構造	D5A-1 □型、D5A-2 □型：IP40 上記以外：IP67	
往返精度 * 1	1μm 以下 (M5 (D5A-1 □□□系列) M8、細型) 3μm 以下 (M5 (D5A-2 □□□系列) M16、限動型)	
壽命 * 2	機械性	1000 萬次以上
	電氣性	100 萬次以下 (AC24V 10mA 阻抗負載)
電氣性壽命	10μm 以下 (M5、M8、M16、細小型)	
100 萬次後的偏差	20μm 以下 (限動型)	
允許操作速度	1μm~0.5m/s	
發送脈波數	50/60Hz	
絕緣阻抗	各端子與接地之間 100MΩ 以上	
接觸阻抗 (初期值)	附纜線 1m：800mΩ 以下 附纜線 3m：2.4Ω 以下 附纜線 5m：4Ω 以下	
耐電壓	各端子與接地之間 AC1000V(50/60Hz 1min)	
振動	試驗動作 10~55Hz 附振幅 1.5mm	
衝擊	耐久	1000m/s ² 以上 {100G 以上}
	試驗動作	300m/s ² 以上 {30G 以上}
溫度係數 * 3	±20×10 ⁻⁶ /°C 以下 (M5、M8、細小型) ±40×10 ⁻⁶ /°C 以下 (M16) ±50×10 ⁻⁶ /°C 以下 (限動型)	
使用環境溫度	-20~+75°C (但不可結冰)	
使用環境濕度	30~85%RH (附橡膠密封時是 30~95%RH)	

* 1. 往返精度測定條件請另外洽詢
* 2. 壽命條件是環境溫度 5~35°C，環境濕度 40~70%RH 的值。
* 3. 環境溫度改變 1°C 的動作位置變化率，依型式和上表內容有差異者請另外洽詢

■ 特性曲線

往返精度資料
M5 型 (有接點輸出) 往返精度 1μm 以下
D5A-1 □□□型系列



N
D
5
A