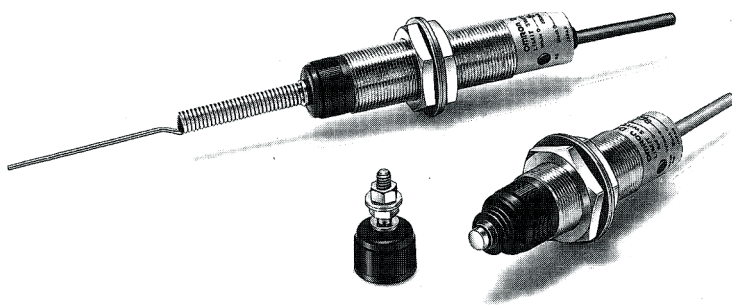


# D5C 型圓柱型接觸開關

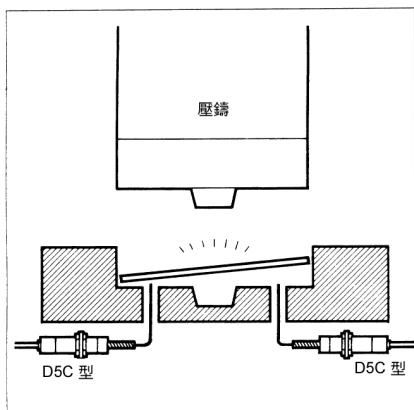
只要輕微地接觸就能檢出，φ18 細小型。

- 無需動作，可檢出微小變位細線及薄板的導體（鐵，不銹鋼等）。
- 接觸的瞬間動作應差極小可作高精度位置檢出。
- φ18 細小型放大容積、動作顯示、及感度調整功能。
- 保護構造 IEC 規格 IP67。
- 感測部用螺絲組裝可自由更換，並可依用途選擇。

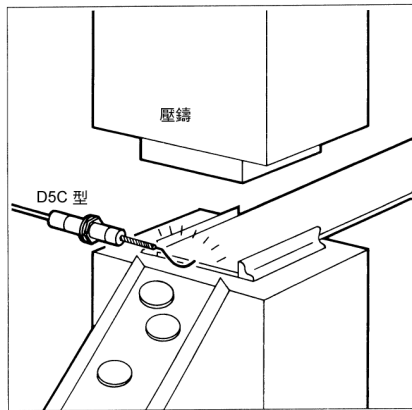


## ■ 用途例

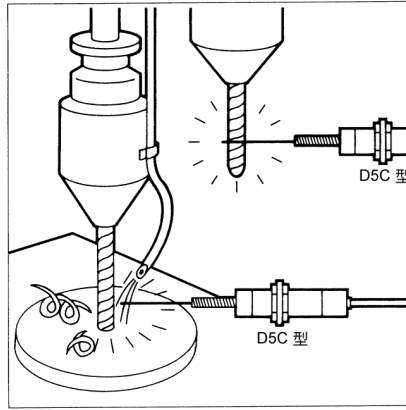
- 工作物的設定錯誤防止



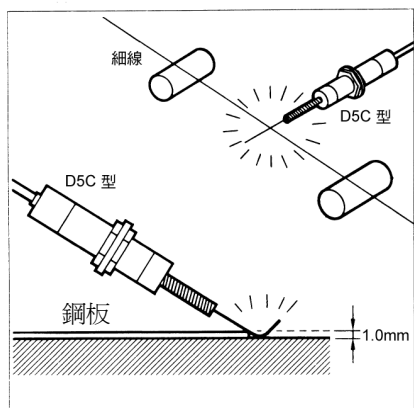
- 壓鑄的位置確認



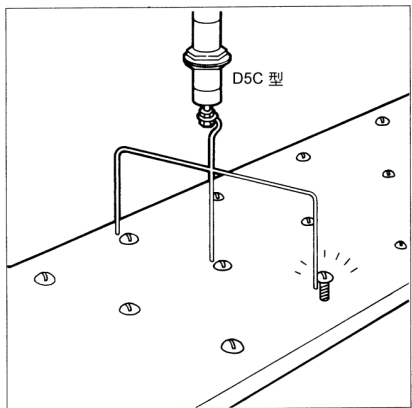
- 鑽頭折斷檢出、水溶性切削油確認



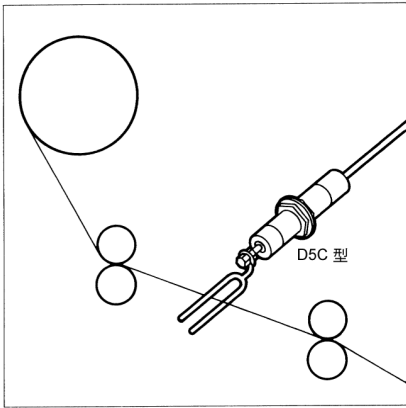
- 細線及薄板檢出



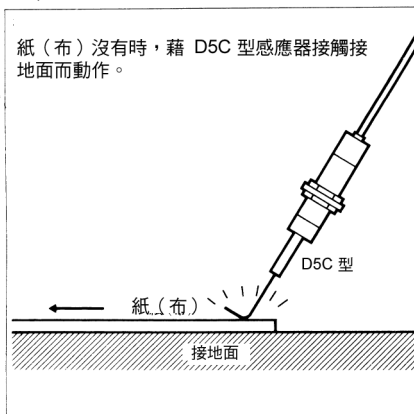
- 螺絲孔、孔鎖上檢知



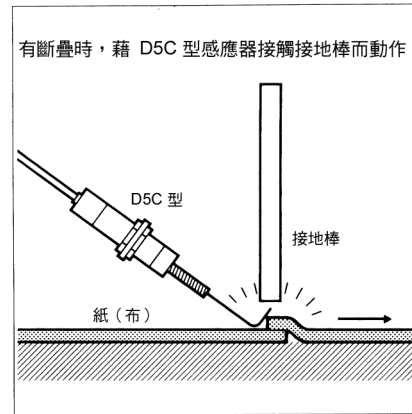
- 細線鬆弛



- 紙、紙的末端檢出（間接接地檢出）





- 紙、紙斷疊檢出（間接接地檢出）



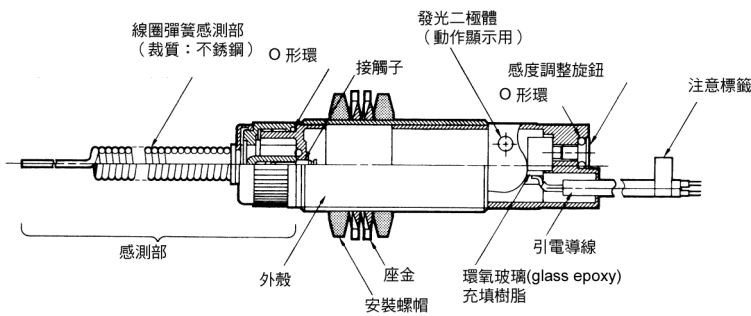
D5C 型圓柱型接觸開關

■ 種類

感測部種類	特長	<ul style="list-style-type: none"> <li>感測部頂端可任意折彎使用</li> <li>接觸後移動（大角度）最大 20mm</li> </ul>	<ul style="list-style-type: none"> <li>使用在高精度位置控制</li> <li>接觸後移動（大角度）最大 3.5mm</li> </ul>	配合途各式感測部都可以安裝
	線圈彈簧型		柱塞型	
		型式	型式	型式
電源電壓（電源）	直流型	D5C-1DS0 型	D5C-1DP0 型	D5C-1DA0 型
	交流型	D5C-1AS0 型	D5C-1AP0 型	D5C-1AA0 型
僅感測部		D5C-00S0 型	D5C-00P0 型	D5C-00A0 型

註：纜線長度是 3m。

■ 構造

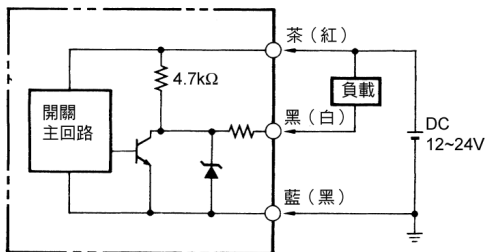


D5C-1DS0 型

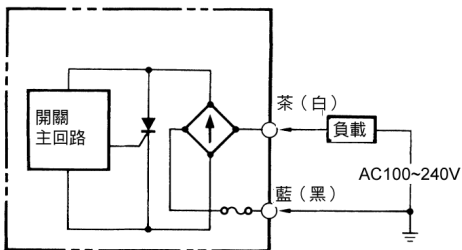
■ 輸出回路圖

伴隨著蕊線顏色規格變更（）內為舊蕊線色

D5C-1D□0 型（直流型）



D5C-1A□0 型（交流型）



■ 額定 / 性能

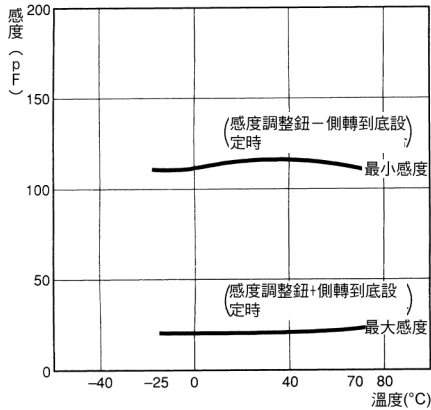
項目	型式	直流型	交流型
		D5C-1D□0 型	D5C-1A□0 型
保護構造		IP67 相當	
機械性壽命		1,000 萬次以上（以 OT 規格值動作）	
電源電壓（使用電壓範疇）		DC12~24V(DC10~30V)	AC100~240V(AC45~264V)
		紋波 10% 以下	50/60Hz
穩定脈波數		—	50/60Hz
設定感度範疇		30pF~100pF	
消耗電流		17mA 以下	—
洩漏電流	中回路	—	2mA 以下
	感測部	1mA 以下	1mA 以下
應答時間		2ms 以下	8ms 以下
輸出電流量		最大 200mA（阻抗負載）	
絕緣阻抗		電導線和本體間 50MΩ 以上（DC500V）	
耐電壓		充電部和非充電金屬部間 AC1,000V 50/60Hz 1min	充電部和非充電金屬部間 AC2,000V 50/60Hz 1min
穩定絕緣電壓 (Ui)		1,000VAC	
污染度（使用環境）		3(IEC947-5-1)	
瞬時保護等級		Class II	
PTI		175	
開關分類		D(IEC335)	
振動		10~55Hz 複振幅 1.5mm 無異常	
衝擊		1,000m/s <sup>2</sup> 以上 {約 100G 以上}	
使用溫度		-25~+70°C（但不結冰）	
使用濕度		95%RH 以下	
重量		約 110g(D5C-1DS0 型時)	約 120g(D5C-1AS0 型時)

# D5C

## ■ 特性曲線 (代表例)

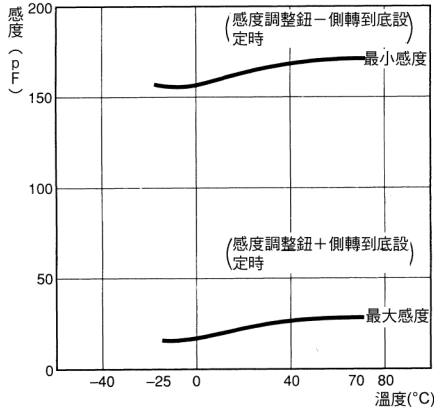
直流型的溫度特性

D5C-1D □ 0 型 (DC24V)



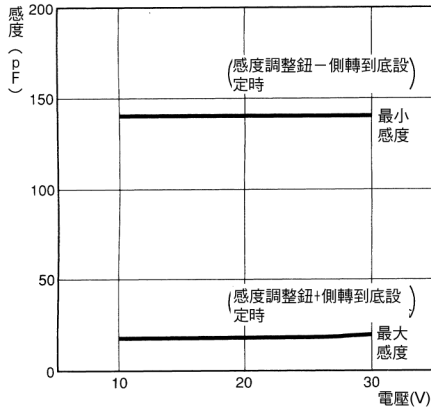
交流型的溫度特性

D5C-1A □ 0 型 (AC100V)



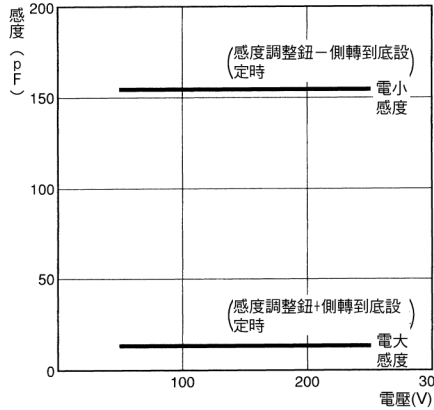
直流型的電壓特性

D5C-1D □ 0 型 (感度溫度 25°C)



交流型的電壓特性

D5C-1A □ 0 型 (感度溫度 25°C)

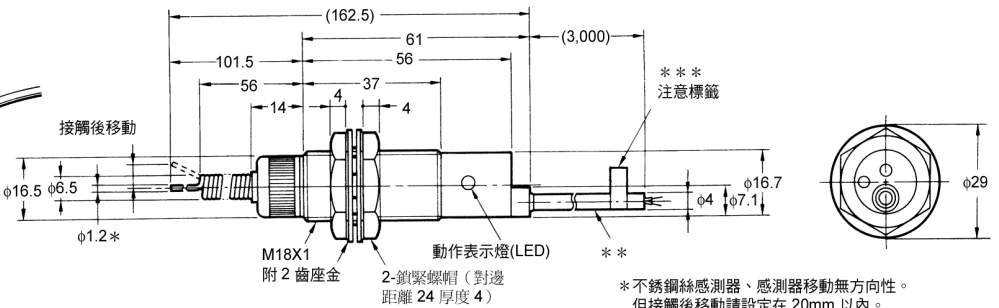
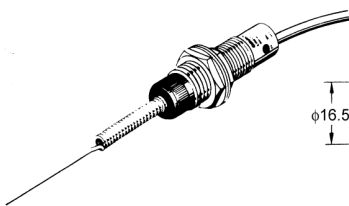


## ■ 外觀尺寸

### ● 直流型

線簧彈簧型

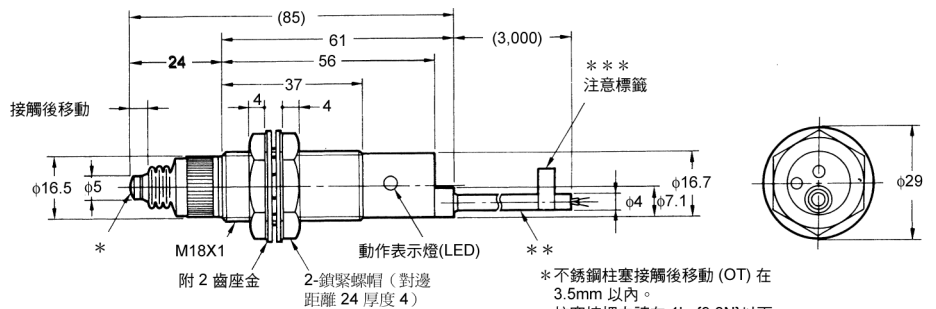
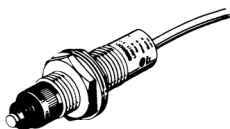
D5C-1DS0 型



- \* 不銹鋼絲感測器、感測器移動無方向性。但接觸後移動請設定在 20mm 以內。天線的按壓力請在 200g(196N)以下。
- \* 乙烯基絕緣圓型纜線是 (耐油, 耐振型) 3 蕊, 0.2mm<sup>2</sup> 外徑φ4。
- \*\*\* 剝撥開使用。

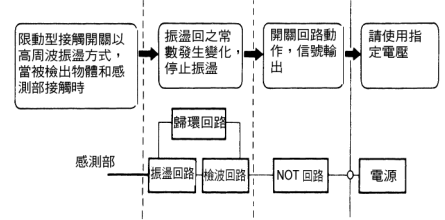
柱塞型

D5C-1DP0 型

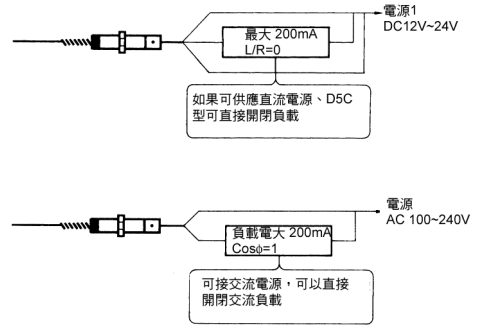


- \* 不銹鋼柱塞接觸後移動 (OT) 在 3.5mm 以內。柱塞按壓力請在 1kg(9.8N)以下。
- \* 乙烯基絕緣圓型纜線是 (耐油, 耐振型) 3 蕊, 0.2mm<sup>2</sup> 外徑φ4。

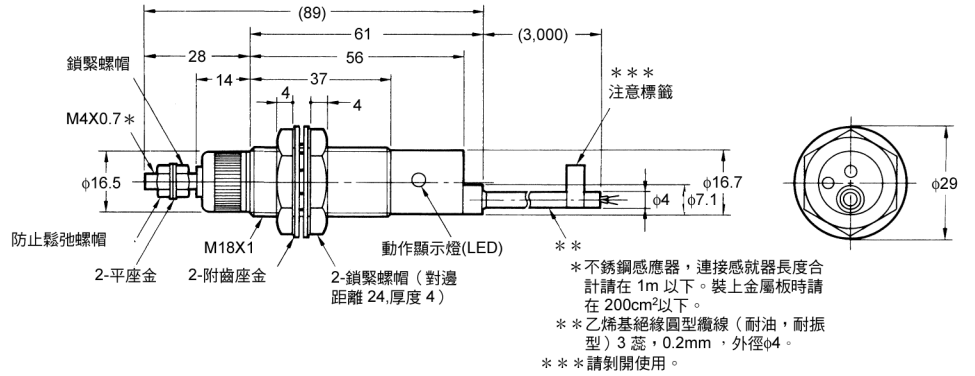
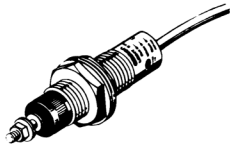
## ■ 動作原理



## ■ 依系列分類及特點

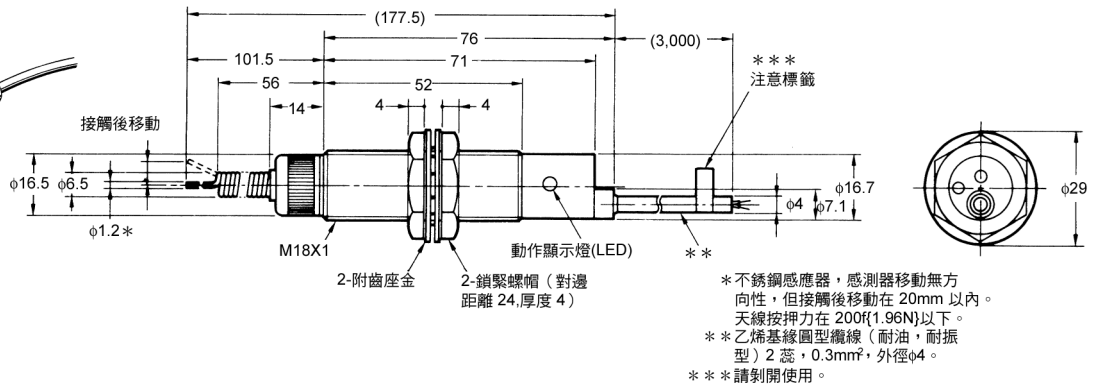
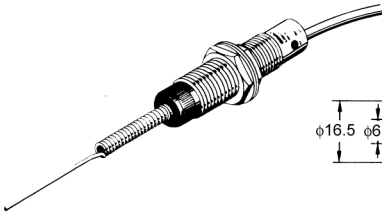


自由配件型  
D5C-1DA0 型

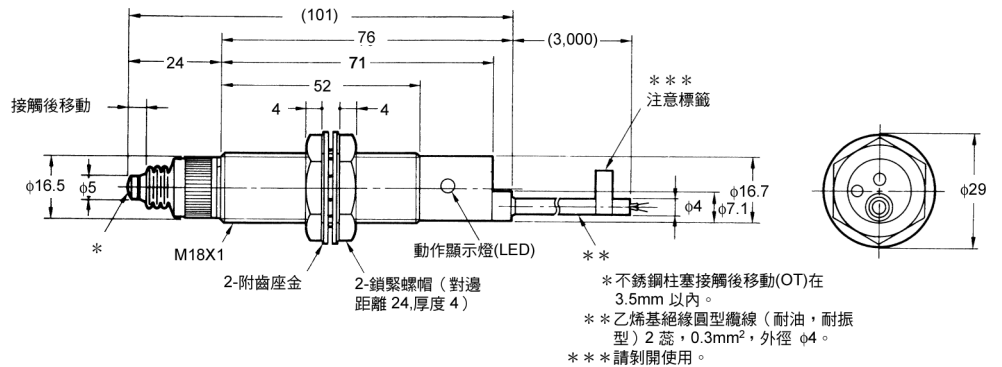
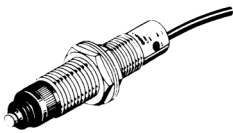


● 交流型

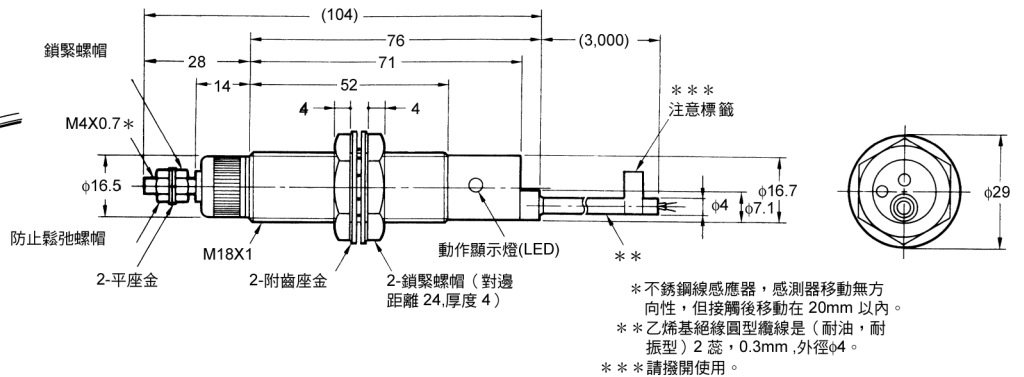
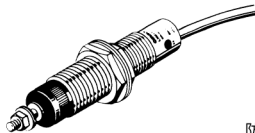
線條彈簧型  
D5C-1AS0 型



柱塞型  
D5C-1AP0 型



自由配件型  
D5C-1AA0 型



註：上列各機種之外觀尺寸圖中，未指定部份之尺寸公差是 ±0.4mm。