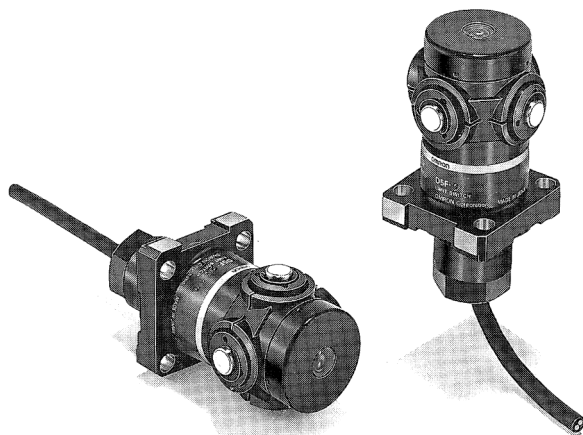


D5F 型高精度開關 4 方向型 (光方式)

採用光學原理，
動作位置之往返精度在 $1\mu\text{m}$ 以內。

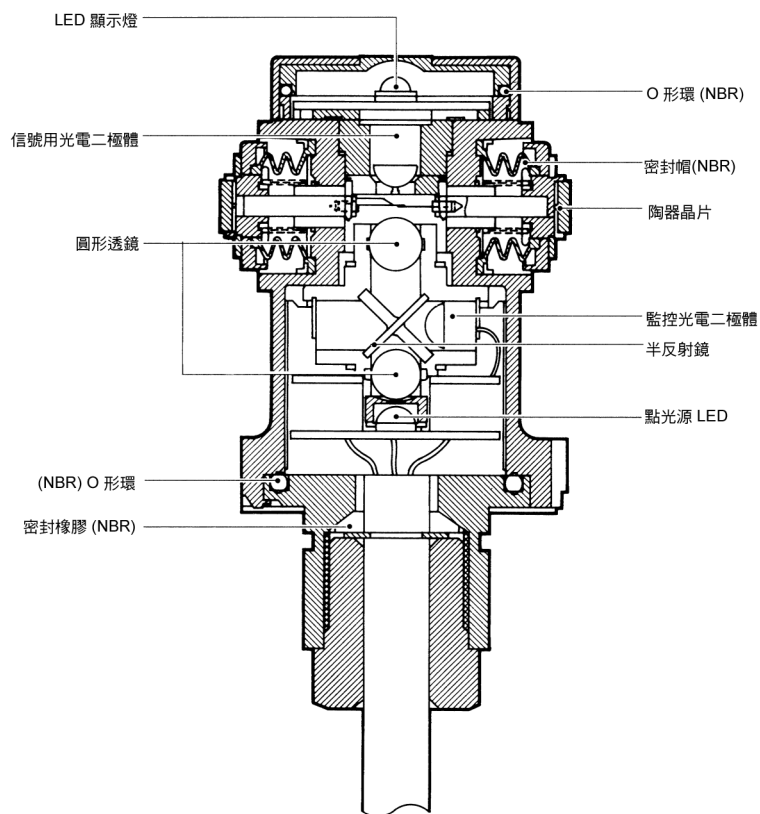
- 採用無接點機構，精動作信性更高
- 潤滑部使用耐磨性優劣。
- PNP 和 NPN 2 種輸出型式系列化。
- 與有接點比較，機械的接點磨耗及損傷少，輸出變動更少。
- 和舊產品比較重量減少 40%，操作部厚度減少 15%、細小型化。



種類

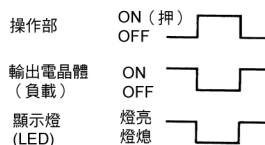
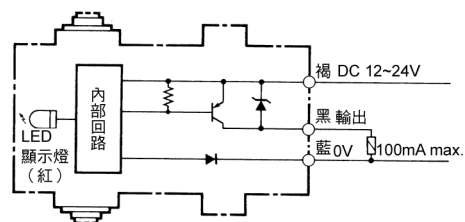
輸出型式	接觸型式	動作顯示燈	線長	型式
PNP 集極開路	常時閉路型 (NC)	不動作時燈亮	1m	D5F-2B10 型
			3m	D5F-2B30 型
NPN 集極開路	常時閉路型 (NO)	動作時燈亮	1m	D5F-3C10 型
			3m	D5F-3C30 型

構造

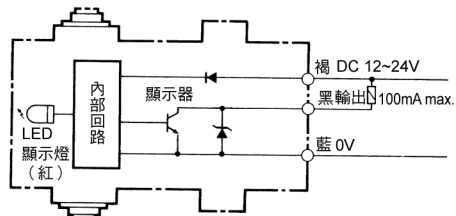


輸出回路圖

D5F-2B □ 0 型



D5P-3C □ 0 型

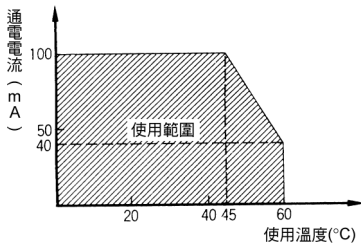


N

D 5 F 型 高 精 度 開 關 4 方 向 型 (光 方 式)

■ 額定

電源電壓	DC12~24±10% 紋波 (P-P)10% 以下
輸出電流	最大 100V
滲漏電流	最大 30mA
洩漏電流	最大 0.15mA
輸出殘留電壓	最大 2V



■ 性能

保護構造		IP67
壽命 * 1	機械	500 萬次以上
	電氣	
動作操作速度		1μm~0.5m/s
動作操作頻率		最大 60 次 /min
絕緣阻抗		各端子與接地之間 100MΩ 以上 (DC500V)
耐電壓 (50/60Hz 1min)		各端子與接地之間 AC1100V
振動	動作	10~50Hz 複振幅 1.3mm
衝擊	動作	300/S ² , 以上 (約 30G 以上)
往返精度		1μm 以上 * 2
使用環境溫度 * 3		-10~+60°C (但不可結冰)
使用環境濕度		30~95%RH
重量		開關本體約 50g 纜線約 23g/m

註：* 1. 壽命條件是環境溫度 5~35°C 環境濕度 30~70%RH 的值。
 * 2. 同一點往返測定 200 次 1μm 以下。其他詳細條件請另外洽詢。
 * 3. 依通電電流使用環境溫度範圍有改變，請參照左圖。

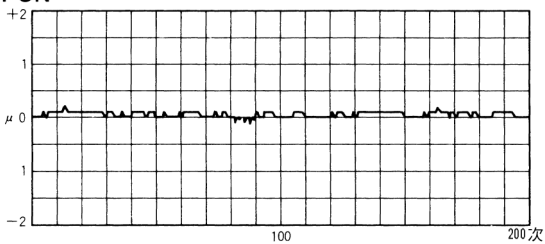
電氣性壽命 100 萬次後的偏差	10μm 以下
溫度係數*	±50×10°C 以下

* 環境溫度改變 1°C 動作位置的變動率。

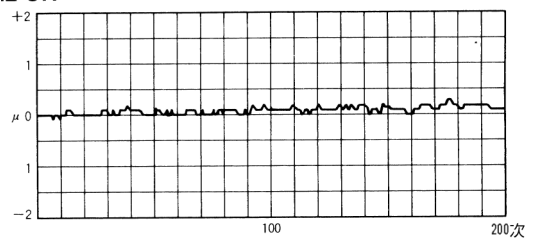
■ 往返精度參考曲線

D5F-2B10 型

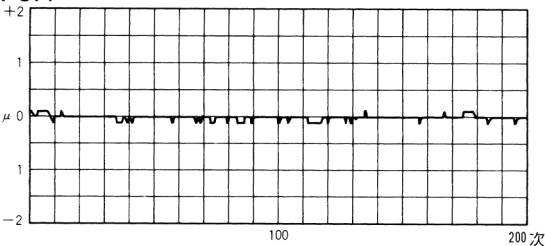
No.1 ON



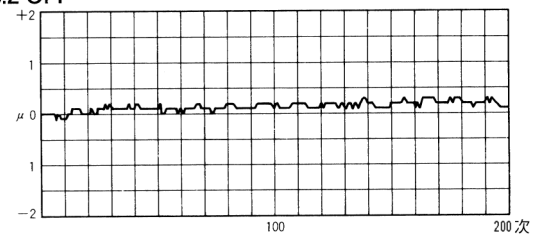
No.2 ON



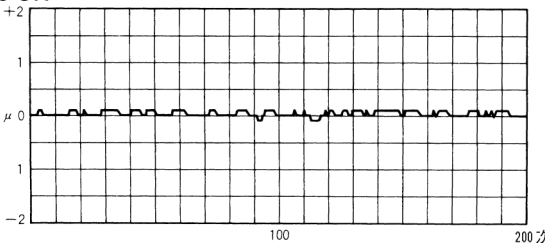
No.1 OFF



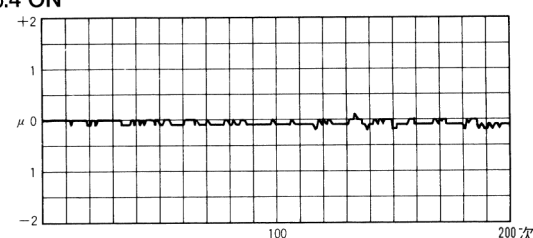
No.2 OFF



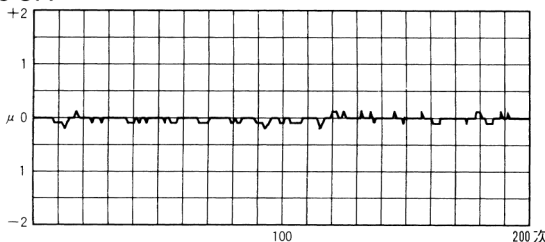
No.3 ON



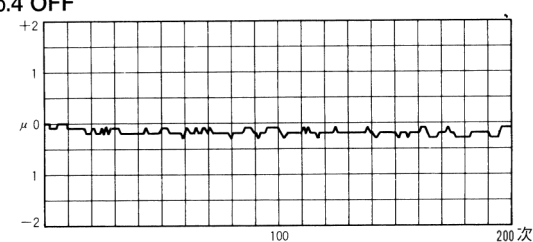
No.4 ON



No.3 OFF



No.4 OFF



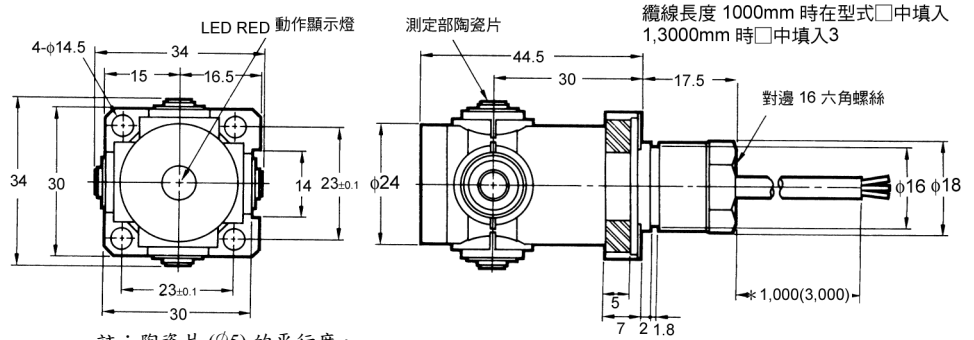
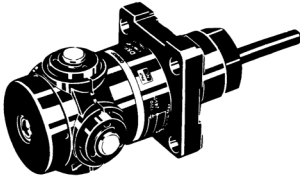
N
D
5
F

D5F

■ 外觀尺寸 / 動作特性

D5F-2B □ 0 型

D5P-3C □ 0 型



註：陶瓷片(φ5)的平行度、直角度對基準面最大 5μm/5mm。

動作以移動量	OF	最大	2.45N{250gf}
復歸	RF	最小	0.98N{100gf}
動作前的移動	PT	最大	0.5mm
應差移動	MD	最大	20μm
全體移動	TT	最小	2.2mm

註：上列外觀尺寸圖中，未指定的部份其尺寸公差是 ±0.4mm

■ 請正確使用

注意

- 不可施加過大載重 (max.29.42N{3kgf}) 於電纜線。會造成電纜線斷線。若欲使其作反覆彎曲時，請取彎曲半徑R20 以上之值。

正確使用方法

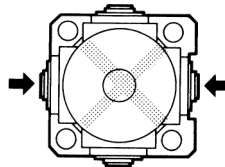
- 連結
 - 有輸出殘電壓。(2V 以下) 要注意負載與電源電壓之設定。
 - 當回路OFF時，洩漏電流流動 (0.15mA 以下)，負載裡殘留有電壓。在使用前請確認負載之復歸電壓。
- 產品處理
 - 產品因掉落或受外力之衝擊等，會造成動作、精準度不良。
- 使用環境
 - 由於使用環境之不同，會對開關會造成負面影響。另要注意切削油使用種類。
- 雜訊

- 電源線上出現雜訊，雜訊大會造成精準度不良。請參見下表，雜訊之級數愈高時，請使用雜訊過濾器。

Level	對精度的影響
1kV _{p-p}	3μm 以下
1.5kV _{p-p}	5μm 以下

使用時噪音率為 10% 以下。

- 操作
 - 柱塞不可同時按壓2處以上。會破壞開關。
 - (例) 2 方向動作



- 注意事項

<切斷點光源 LED 指示燈時>

- 由於本開關未使用接點，因而不會有接觸不良之現象，若因雜訊等其他因素而使光學系之點光源 LED 指示燈切斷時，會形成下列狀況。

D5F-2B □ 0 型：

輸出電晶體一直在 OFF 狀態

D5F-3C □ 0 型：

輸出電晶體一直在 ON 狀態

可考慮設置止動元件，即使開關發生輸出不良時，也不會造成元件破損或開關部押入太深。

<接著劑>

- 陶磁晶片是用 EPOXY 系之樹脂當作接著劑，會因切削油、溫度溶劑等之影響而使接著強度發生變化，導致晶片脫落。請在確認過環境後再使用。