

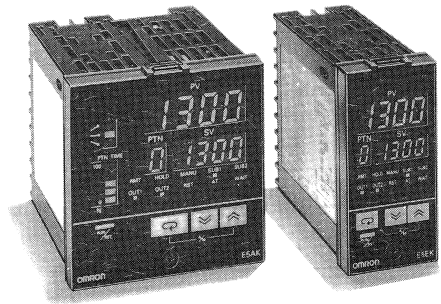
E5AK-TP/E5EK-TP

數位溫度調節器 控制閥門 (程式) 型

符合 CE 認證

數位溫度調節器 (程式型)

- 最大 8 Pattern (16step/1 Pattern) 實現簡單程式控制
- 符合規格 EN61010-1、手指保護對應。取得 UL, CSA, NEMA4 規格 (IP66 相當)。
- EMC 符合 EN50081-2 及 EN50082-2。
- 不具電位器 (Potentiometer) 控制, 採用浮點 (floating) 控制。



種類

尺寸	選擇功能			型式
	通信功能	Event 輸入	傳送輸出	
E5AK-T 型 96 × 96mm	—	4 點	—	E5AK-TPRR2BB 型
	通信 (RS-232C)	2 點	有	E5AK-TPRR201FB 型
	通信 (RS-422)	2 點	有	E5AK-TPRR202FB 型
	通信 (RS-485)	2 點	有	E5AK-TPRR203FB 型
E5EK-T 型 48 × 96mm	—	2 點	—	E5EK-TPRR2B 型
	—	—	有	E5EK-TPRR2F 型
	通信 (RS-232C)	—	—	E5EK-TPRR201 型
	通信 (RS-422)	—	—	E5EK-TPRR202 型
	通信 (RS-485)	—	—	E5EK-TPRR203 型

附檢査成績表的機種

需要檢査成績表時。

• 種類

E5 □ K-TPRR2 □□□ -K 型, 請在標準型式末尾加上 K。

Event 輸入是指由外部信號執行, Pattern 選擇和 RUN/RESET 自動/手動, 暫停/暫停解除, 及 Advance 設定。

註: 4 ~ 20ma, 0 ~ 10V 等之線性信號控制, 控制閥門不能使用。

• 端子外蓋 (另售)

型式	E53-COV0809 型	E53-COV08 型
另裝對象	E5AK 型	E5EK 型

• 單位標籤 (另售)

型式	Y92S-L1 型
----	-----------

輸入範疇

白金測溫抵抗體 / 熱電對 / 電流 / 電壓

輸入時設定在 K1 位置	白金測溫抵抗體		熱電對														電流		電壓				
	JPt 100	Pt 100	K1	K2	J1	J2	T	3	L1	L2	U	N	R	S	B	W (W/Re) (5-26)	PL II	(mA)	(V)				
溫度範圍 (°C)	650.0 -199.9	650.0 -199.9	1300 -200	500.0 0.0	850 -100	400.0 0.0	400.0 -199.9	600 0.0	850 -100	400.0 0.0	400.0 -199.9	1300 -200	1700 0.0	1700 0.0	1800 100	2300 0.0	1300 0.0	20 4	20 0	5 1	5 0	10 0	
設定號碼	0	1	22	2	3	4	5	6	7	8	9	10	11	12	13	14	15	16	17	18	19	20	21
最小設定單位 (目標值, 警報)	0.1°C		1°C	0.1°C	1°C	0.1°C	1°C	0.1°C	1°C	0.1°C	1°C	0.1°C	1°C				掃描, 依小數點位置						

E5AK-TP/E5EK-TP

■ 額定

電源電壓*1	AC100 ~ 240V 型: AC100 ~ 240V、50/60Hz AC/DC24V 型: AC/DC24V (50/60Hz)	
電源電壓變動範圍	電源電壓 85~110%	
消耗電力	AC100~24V 型	E5AK: 16VA 型、E5AK: 15VA 型
	AC/DC 24V 型	AC 時: 約 12VA、DC 時: 約 8W
輸入	熱電對: K、J、T、E、L、U、N、R、S、B、W、PLII 白金測溫阻抗體: JPt100、Pt100 電流輸入: 4~20mA、0~20mA 電壓輸入: 1~5V、0~5V、0~10V	
輸入阻抗	電流輸入: 150 Ω 電壓輸入: 1M Ω 以上	
控制輸出 2	繼電器輸出: open, close。 1a AC 250V 1A (含突入電流) 電氣壽命: 10 萬次以上	
補身輸出	1a AC250V 3A (阻抗負載)	
控制方式	ON/OFF 或 2 自由度 PID	
設定方式	由前面鍵、數位設定	
指示方式	7 節碼數位顯示或 LED 顯示	
電位輸入	100 Ω ~ 2.5k Ω	
Event 輸入	有接點	ON: 1k Ω 以下、OFF: 100k Ω 以上
	無接點	ON: 殘留電壓 1.5V 以下、OFF: 漏電流 0.1mA 以下
傳送輸入	4~20mA 容許負載阻抗: 600 Ω 以下 分解能: 約 2600	
其他功能	手動輸出, 加熱 / 冷卻控制, 目標值限制器, 循環斷線警報, 操作量變化量限制, 數位濾波器輸入, 輸入補正, RUN/Reset, Protect, Scaling 等。	
使用溫度/濕度	- 10 ~ + 55°C (但不能結冰、不能結露) 3 年保証時: - 10 ~ + 50°C	
使用溫度/濕度	相對濕度 35~85%	
保存溫度	- 10 ~ + 65°C (但不能結冰或結露)	

- * 1. AC100 ~ 240V 型和 AC/DC24V 型是不同機種。指示時是 AC100 ~ 240V
- * 2. 全部控制輸出和輸入回路電氣上是絕緣。
- * 3. E5 □ K-T 型沒搭載 Fuzzy 自我調諧功能。

■ 通信性能

通信型	RS-232C、RS-422、RS-485	
通信方式	半二重	
同期方式	調步同期 (非同期式)	
傳送速度	1200/2400/4800/9600/19200bit/S	
傳送碼	ASCII	
通信項目	輸入事件/設定	目標值, 警報值, Remote/local 切換, RUN/STOP 切換
	自診斷結果輸出	現在值、操作量、目標值、警報值

- 註 1. 通信用纜線, 連接器請參考下列準備。
- 纜線最大延長距離
RS-232C: 15m
RS-422/RS-485: 500m
2. RS422/RS-485 使用時含 PC 在內可連接 32 台。

■ 性能

指示精度	熱電對: (指示值 ± 0.3% 或 ± 1°C) ± 1 digit 以下。 白金測溫阻抗體: (指定值 ± 0.2% 或 ± 0.8°C) ± 1 digit 以下 類比輸入: ± 0.2%FS ± 1 digit 以下		
調節精度	0.1~99.99%FS (0.01%FS 單位)		
比例帶 (P)	0.1~999.9%FS (0.1%FS 單位)		
積分時間 (I)	0~3999s (1s 單位)		
微分時間 (D)	0~3999s (1s 單位)		
警報設定範圍	- 1999~9999 - 199.9~999.9 (小數點位置依輸入種類及小數點位置設定)		
設定時間	0 ~ 99 小時 59 分 0 ~ 99 分 59 秒		
程式容量	Pattern 數* 2	E5AK 型: 8、E5EK 型: 4	
	程式數	16 程式 (每 1 Pattern)	
程式方法	時間設定 (折點) 方式依傾除設定方式		
時間精度	設定值的 ± 0.2% ± 500ms		
掃描時間	250ms		
繼電器輸出	壽命	機械的	1000 萬次以上
		電氣的	10 萬次以上
絕緣阻抗	20M Ω 以上 (DC500V MEGA)		
耐電壓	AC 2,000V 50/60Hz 1min (異極充電部端子)		
耐振動	讀動作	耐 X、Y、Z 各方向	10 ~ 55Hz 10m/s ² {約 1G} X、Y、Z 各方向 10min
		耐 Z	10 ~ 55Hz 20m/s ² {約 2G} X、Y、Z 各方向 2h
耐衝擊	讀動作	最大 200m/s ² {約 20G} 3 軸 6 方向各 3 次 (繼電器: 100m/s ²)	
		最大 300m/s ² 3 軸 6 方向各 3 次	
重量	E5AK 型: 約 450g、E5EK 型: 約 320g、安裝金具: 約 65g		
保護構造	前面 NEMA4 屋內用 (IP66 相當) 後面板: IP20、端子部: IP00		
回路保護	不揮發性回路 (回數: 10 萬次)		

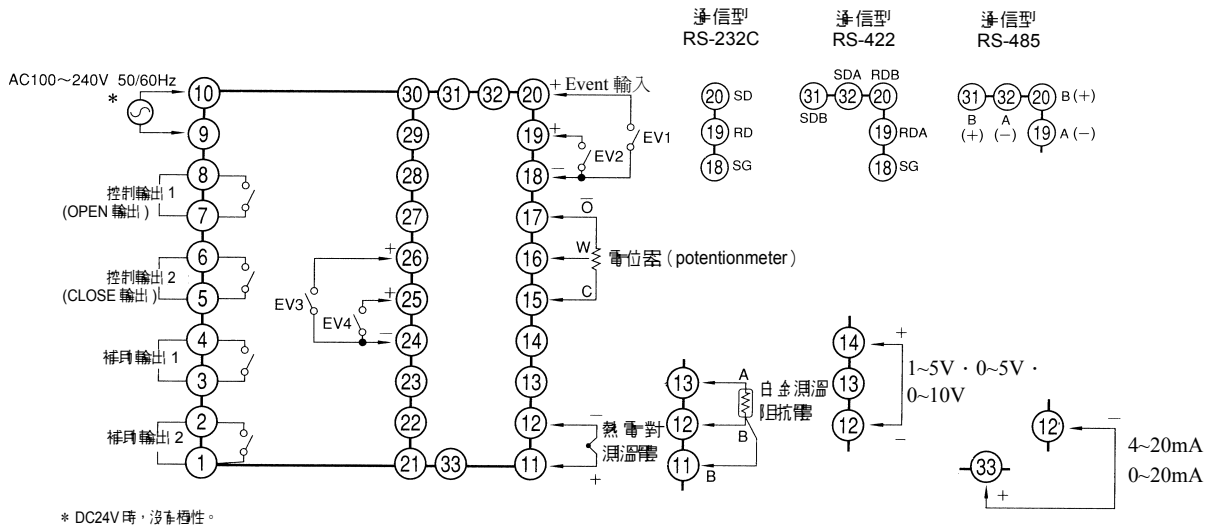
- * 1. K1, T, N 在 - 100°C 以下及 U, L 是 ± 2°C ± 1 digit 以下。
B 的 400°C 以下沒有規定。
R, S 200°C 以下為 ± 3°C ± 1 digit 以下。
W (指示值 ± 0.3% 或 ± 3°C) ± 1 digit 以下。
PLII (指示值 ± 0.3% 或 ± 2°C) ± 1 digit 以下。
- * 2. 由外部來的 Pattern 使用 Event 輸入切替。
Pattern 切替依被分配之 Event 輸入數而定, 外部可切替之 Pattern 數如下 表所示。

分配 Event 輸入數	外部可切替之 Pattern 數
1	2
2	4
3	8

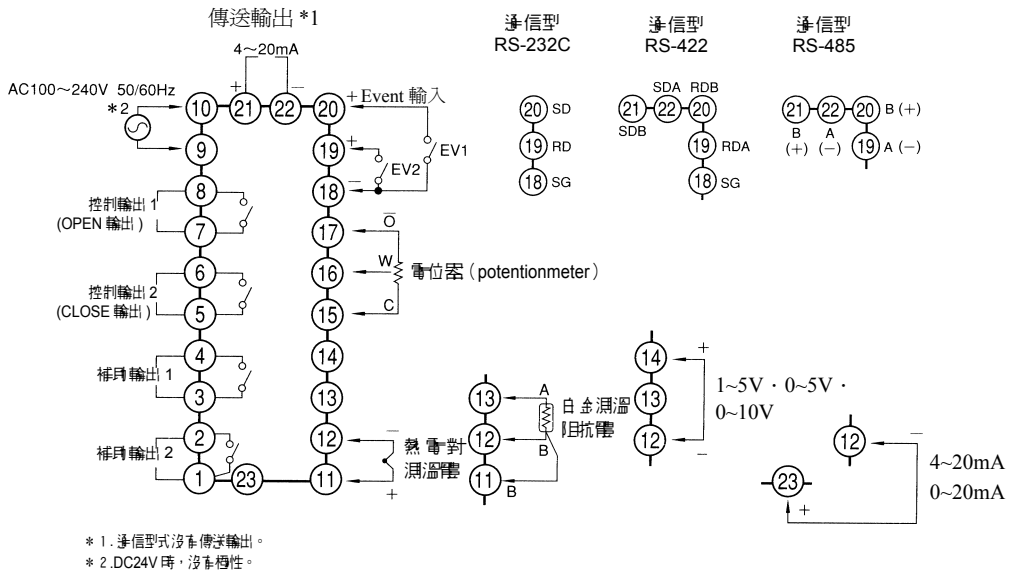
E5AK-TP/E5EK-TP

外部接線圖

E5AK-TP 型



E5EK-TP 型



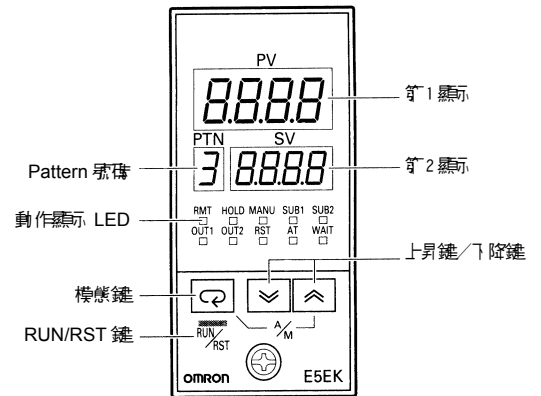
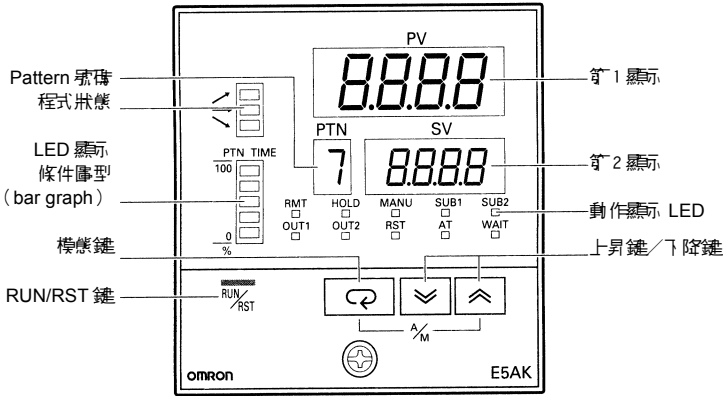
O

E5AK-TP / E5EK-TP

各部位名稱

E5AK-TP 型

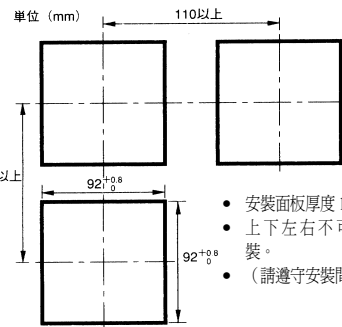
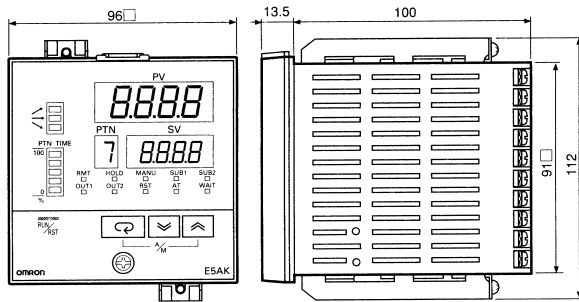
E5EK-TP 型



尺寸外觀

E5AK-TP 型

嵌板開口尺寸

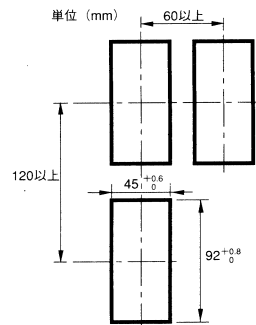
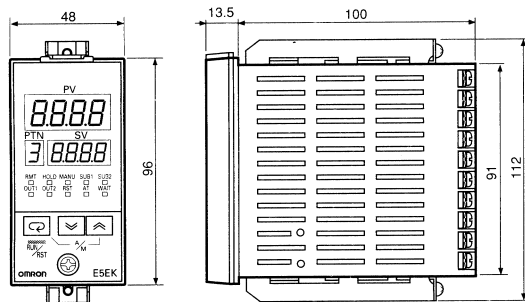
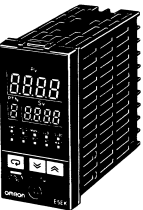


- 安裝面板厚度 1 ~ 8mm。
- 上下左右不可以密著安裝。
- (請遵守安裝間隔)

CAD 檔 E5AK_01

E5EK-TP 型

嵌板開口尺寸



- 安裝面板厚度 1 ~ 8mm。
- 上下左右不可以密著安裝。
- (請遵守安裝間隔)

CAD 檔 E5EK_01