

E5LC 型數位 thermo

2 隨溫度改變之數位溫度計

- 微電腦、高精度 (0.1°C 單位) 溫度測定。
- 電池內藏。
- 大型 LCD (文字高度 12mm) 數位顯示。



種類

設定溫度範疇 (°C)	熱敏電阻						
	輸出	20.0	40.0	90.0	110.0	60.0	110.0
顯示單位 (°C)	-30.0	-10.0	40.0	60.0	-40.0	-20.0	30.0
顯示單位 (°C)	0.1						
型式	E5LC-1 型	E5LC-2 型	E5LC-3 型	E5LC-4 型	E5LC-5 型	E5LC-6 型	E5LC-7 型

註：E5LC 型，安裝金具及 Rollete 螺絲有附屬。

設定

外部電源	不要 (電池內藏)
使用溫度範圍	-10 ~ +55°C (但沒有結冰、結露)
使用濕度範圍	35 ~ 85%RH
保存溫度	-25 ~ +65°C (但沒有結冰、結露)
外觀顏色	淺灰色
濕潤部	一體形，熱敏電阻引線長 2m。

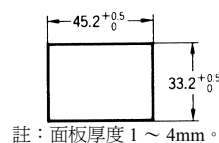
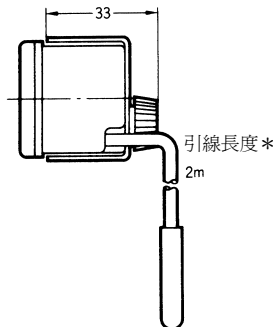
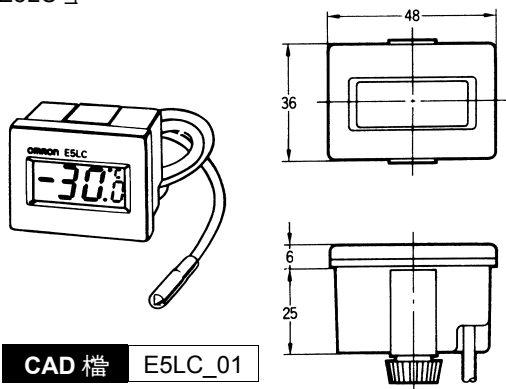
性能

指示精度	± (1°C + 1 digit) 以下	
指示方式	LCD 全指示 (文字高 12mm)	
應答	2s	
耐振動	該動作	2-55Hz 19.6m/s ² X、Y、Z 各方向 10min
	耐久	10 ~ 55Hz 0.75mm X、Y、Z 各方向 10h
耐衝擊	該動作	98m/s ² 6 方向各 3 次
	耐久	294m/s ² 6 方向各 3 次
電池壽命	常溫環境 10 年以上 (交換不可)	
重量	約 85g (含金具)	

*但是，E5LC-5 型 +20 ~ +40°C，E5LC-6 型 +40 ~ +60°C，E5LC-7 型 +90 ~ +110°C 精度 ± (2°C + 1 數位) 以下。

外觀尺寸

E5LC 型



* 熱敏電阻和本體齊安裝，取走的話，引線無法延長。
引線長度 1/3/4/5m 可以另外製作。

熱敏電阻

熱敏電阻測溫符合 JIS C0920 防浸水性能滿足。
但是，長時間在水中使用不可。