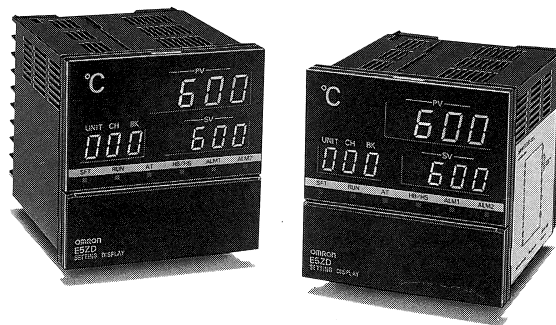


# E5ZD-SDL 型設定顯示器

適合溫度配電盤，無需上層軟體  
即可簡單地設定顯示

- 上層軟體是指可以確認別的动作 (電腦)
- 點溫度控制，省配線盤可以小型化
- 顯示項目可經由選擇方式，現場操作性大幅提昇



## 種類

接續機種	直線部	電源	100-240V AC	24V DC
RS-232C 型	連接器	型式	E5ZD-SDL1 型	
RS-422 型	端子台	型式	E5ZD-SDL2-X 型	
RS-485 型	端子台	型式	E5ZD-SDL3-X 型	

註：這個是型用之設定顯示器，有一部份，像型的功能是无法設字的請注意。

## 設定

電源電壓	100~240V AC/50/60Hz 24V DC
電源電壓變動範圍	電源電壓 85 ~ 100%
消耗電力	約 8VA (100A VC) ~ 約 12VA (240V AC)、約 5W (24V DC)
設定方式	設定
指示方式	全指示 (文字高 PV: 15mm SV: 10.2mm UNIT、CH、BK: 10.2mm) (文字高 PV: 紅 SV: 綠 UNIT、CH、BK: 橙)
功能	保護鍵 顯示群組 (Group) 選擇 顯示掃描 (Scan) 功能 其他
使用溫度溫度	-10 ~ +55°C (但，不結冰時)
使用溫度濕度	35~85%

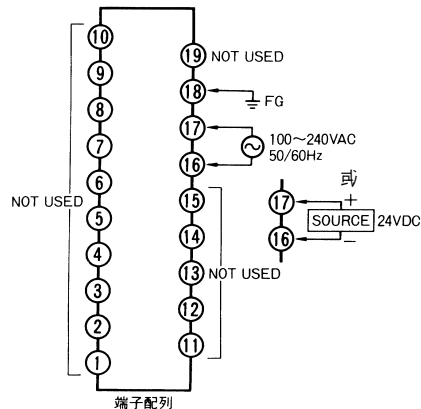
## 性能

測定溫度顯示時間	50ms、1s (切換方式)
耐振動	動作 2 ~ 55Hz X、Y、Z 各方向 10min
	耐久 10 ~ 55Hz 0.75mm X、Y、Z 各方向 2h
耐衝擊	動作 196m/s <sup>2</sup> 6 方向 各 3 次
	耐久 294m/s <sup>2</sup> 6 方向 各 3 次
重量	約 400g
保護構造	前面操作部：IEC 規格 IP50 ： IEC 規格 IP20 端子部： IEC 規格 IP00
接續方式 *	種類 RS-232C、RS-422、RS-485
	通信速度 9600bps
E5ZD 型及 E5ZE 型溫度調節器最大接續台數	接續機器 E5ZD 型及 E5ZE 型溫度調節器系列
	RS-232C：1 台
	RS-422：16 台 RS-485：16 台

\*請與 E5ZE 型之通信仕様相符合

使用上之注意事項等，詳細部份在電子溫度調節器  
總合型錄上有記載，請務必參照。  
(目錄型號：SA00-204)

## 外部連接圖



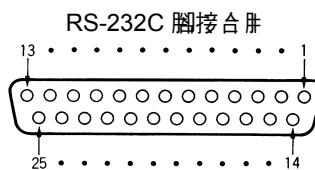
### • E5ZD-SDL1 型

電形的特性：EIA RS-232C 標準  
連接信號

信號名稱	標準	信號方向	D 副連接之腳數
保留接地	FG	-	1
信號接地共通線	SG	-	7
送信資料	SD	輸出	2
受信	RD	輸入	3
送信要求	RD	輸出	4
送信許可	CS	輸入	5
資料設定 lody	DR	輸入	6
資料末端 lody	ER	輸出	20

### 連接圖

RS-232C 直接連接時  
只能接一台。



### • E5ZD-SDL2-X 型

電形的特性：EIA RS-422 標準  
連接信號

信號名稱	簡稱	信號方向	端子台腳數
送信	SDA	輸出	21
送信	SDB	輸出	20
受信	RDA	輸入	23
受信	RDB	輸入	24
信號接地	SG	-	22
保留接地	FG	-	-

### • E5ZD-SDL3-X 型

電形的特性：EIA RS-485 標準  
連接信號

信號名稱	簡稱	信號方向	端子台腳數
端子 A	- 側	輸出力	21-23 共通
端子 B	+ 側	輸入力	20-24 共通
信號接地	SG	-	22

