

實現DIN48×24mm 最小尺寸  
(E5GN 型)。

深度78mm，短體化  
(E5AN/E5EN/E5CN 型)

- 備有豐富的溫度輸入方式(熱電對/白金測溫體/非接觸溫度感應器/類比輸入)。
- 附自動調諧功能(AT)/自我調諧(ST)功能。在ST中也可執行AT。
- 可選擇加熱、冷卻控制(E5CN-U型除外)。
- 藉由Event輸入的多重SP、RUN/STOP功能(E5AN、E5EN、E5CN型)。
- 防水構造(NEMA4:相當於IP66)(E5CN-U型除外)。
- 符合安全規格(UL/CSA/IEC)、CE認證。



## 種類

### ● E5AN 型

尺寸・類型	電源	輸出入點數	功能	輸出 <sup>註6</sup>	熱電對型	測溫目抗型
96 × 96mm 端子台型	AC100-240V	警報輸出 1 點 <sup>註5</sup>	—	繼電器	E5AN-R1TC 型	E5AN-R1P 型
				電壓輸出 (SSR 驅動用)	E5AN-Q1TC 型	E5AN-Q1P 型
				電流輸出	E5AN-C1TC 型	E5AN-C1P 型
		警報輸出 3 點 <sup>註4</sup>	可選擇加熱・冷卻 加熱器斷線警報	繼電器	E5AN-R3HTC 型	E5AN-R3HP 型
				電壓輸出 (SSR 驅動用)	E5AN-Q3HTC 型	E5AN-Q3HP 型
				電流輸出	E5AN-C3TC 型	E5AN-C3P 型
	警報輸出 3 點 <sup>註4</sup> Event 輸入 2 點	可選擇加熱・冷卻 加熱器斷線警報	繼電器	E5AN-R3HBTC 型	E5AN-R3HBP 型	
			電壓輸出 (SSR 驅動用)	E5AN-Q3HBTC 型	E5AN-Q3HBP 型	
			電流輸出	E5AN-C3BTC 型	E5AN-C3BP 型	
	AC/DC24V	警報輸出 3 點 <sup>註4</sup>	可選擇加熱・冷卻 加熱器斷線警報	繼電器	E5AN-R3HTC 型	E5AN-R3HP 型
				電壓輸出 (SSR 驅動用)	E5AN-Q3HTC 型	E5AN-Q3HP 型
				電流輸出	E5AN-C3TC 型	E5AN-C3P 型
警報輸出 3 點 <sup>註4</sup> Event 輸入 2 點		可選擇加熱・冷卻 加熱器斷線警報	繼電器	E5AN-R3HBTC 型	E5AN-R3HBP 型	
			電壓輸出 (SSR 驅動用)	E5AN-Q3HBTC 型	E5AN-Q3HBP 型	
			電流輸出	E5AN-C3BTC 型	E5AN-C3BP 型	

註 1. 也可製作上述以外之其他 AC/DC24V 電源型。詳情請洽 OMRON 業務工程師。

註 2. 使用加熱器斷線警報時，不附電流檢測器 (CT)。請務必整組訂購。

(使用加熱器斷線警報功能時，ALM1 與斷線警報則會進行綜合警報輸出)

註 3. 訂購時請指定電源規格。

註 4. 使用加熱、冷卻功能時，警報輸出則為 2 點。

註 5. 警報輸出 1 點型，不可選擇加熱、冷卻控制。

註 6. 加熱、冷卻控制所用的控制輸出 2 則為繼電器輸出。

※關於使用時的注意事項等，請務必詳閱以下之用戶手冊。

「E5AN 型 溫度調節器使用者手冊」(型錄編號:SGTD-709)

「E5EN 型 溫度調節器使用者手冊」(型錄編號:SGTD-708)

「E5CN / E5CN-U 型 溫度調節器使用者手冊」(型錄編號:SGTD-704)

「E5GN 型 溫度調節器使用者手冊」(型錄編號:SGTD-705)

# E5 □ N (基本型)

## ● E5EN 型

尺寸・類型	電源	輸出入點數	功能	輸出 <sup>註6</sup>	熱電對型	濕溫度抗型
48 × 96mm 端子台型	AC100-240V	警報輸出 1 點 <sup>註5</sup>	—	繼電器	E5EN-R1TC 型	E5EN-R1P 型
				電壓輸出 (SSR 驅動用)	E5EN-Q1TC 型	E5EN-Q1P 型
				電流輸出	E5EN-C1TC 型	E5EN-C1P 型
		警報輸出 3 點 <sup>註4</sup>	可選擇加熱・冷卻 加熱器斷線警報	繼電器	E5EN-R3HTC 型	E5EN-R3HP 型
				電壓輸出 (SSR 驅動用)	E5EN-Q3HTC 型	E5EN-Q3HP 型
				電流輸出	E5EN-C3TC 型	E5EN-C3P 型
	警報輸出 3 點 <sup>註4</sup> Event 輸入 2 點	可選擇加熱・冷卻 加熱器斷線警報	繼電器	E5EN-R3HBTC 型	E5EN-R3HBP 型	
			電壓輸出 (SSR 驅動用)	E5EN-Q3HBTC 型	E5EN-Q3HBP 型	
			電流輸出	E5EN-C3BTC 型	E5EN-C3BP 型	
	AC/DC24V	警報輸出 3 點 <sup>註4</sup>	可選擇加熱・冷卻 加熱器斷線警報	繼電器	E5EN-R3HTC 型	E5EN-R3HP 型
				電壓輸出 (SSR 驅動用)	E5EN-Q3HTC 型	E5EN-Q3HP 型
				電流輸出	E5EN-C3TC 型	E5EN-C3P 型
警報輸出 3 點 <sup>註4</sup> Event 輸入 2 點		可選擇加熱・冷卻 加熱器斷線警報	繼電器	E5AN-R3HBTC 型	E5AN-R3HBP 型	
			電壓輸出 (SSR 驅動用)	E5AN-Q3HBTC 型	E5AN-Q3HBP 型	
			電流輸出	E5AN-C3BTC 型	E5AN-C3BP 型	

註 1. 也可製作上述之 AC/DC24V 以外電源規格。詳情請洽 OMRON 業務工程師。

註 2. 使用加熱器斷線警報時，不附電流檢測器 (CT)。請務必整組訂購。

(使用加熱器斷線警報功能時，ALM1 與斷線警報則為綜合警報輸出)

註 3. 訂購時請指定電源規格。

註 4. 使用加熱、冷卻功能時，警報輸出則為 2 點。

註 5. 警報輸出 1 點型，不可選擇加熱、冷卻控制。

註 6. 加熱、冷卻控制所用的控制輸出 2 則為繼電器輸出。

## ● E5CN / E5CN-U 型

尺寸・類型	電源	輸出入點數	功能	輸出 <sup>註6</sup>	熱電對型	濕溫度抗型	
48 × 48mm 端子台型	AC100-240V	—	—	繼電器	E5CN-RTC 型	E5CN-RP 型	
				電壓輸出 (SSR 驅動用)	E5CN-QTC 型	E5CN-QP 型	
				電流輸出	E5CN-CTC 型	E5CN-CP 型	
		警報輸出 2 點 <sup>註6</sup>	可選擇加熱・冷卻	繼電器	E5CN-R2TC 型	E5CN-R2P 型	
				電壓輸出 (SSR 驅動用)	E5CN-Q2TC 型	E5CN-Q2P 型	
				電流輸出	E5CN-C2TC 型	E5CN-C2P 型	
	警報輸出 2 點 <sup>註6</sup> Event 輸入 2 點	可選擇加熱・冷卻 加熱器斷線警報	繼電器	E5CN-R2HBTC 型	E5CN-R2HBP 型		
			電壓輸出 (SSR 驅動用)	E5CN-Q2HBTC 型	E5CN-Q2HBP 型		
			電流輸出	E5CN-C2BTC 型	E5CN-C2BP 型		
	AC/DC24V	—	—	—	繼電器	E5CN-RTC 型	E5CN-RP 型
					電壓輸出 (SSR 驅動用)	E5CN-QTC 型	E5CN-QP 型
					電流輸出	E5CN-CTC 型	E5CN-CP 型
警報輸出 2 點 <sup>註6</sup>		可選擇加熱・冷卻	繼電器	E5CN-R2TC 型	E5CN-R2P 型		
			電壓輸出 (SSR 驅動用)	E5CN-Q2TC 型	E5CN-Q2P 型		
			電流輸出	E5CN-C2TC 型	E5CN-C2P 型		
48 × 48mm 插入型	AC100/240V	—	—	繼電器	E5CN-RTC 型	E5CN-RP 型	
				電壓輸出 (SSR 驅動用)	E5CN-QTC 型	E5CN-QP 型	
				電流輸出	E5CN-CTC 型	E5CN-CP 型	
	警報輸出 1 點	—	—	繼電器	E5CN-R1TCU 型	E5CN-R1PU 型	
				電壓輸出 (SSR 驅動用)	E5CN-Q1TCU 型	E5CN-Q1PU 型	
				電流輸出	E5CN-C1TCU 型	E5CN-C1PU 型	
AC/DC24V	—	—	—	繼電器	E5CN-RTC 型	E5CN-RP 型	
				電壓輸出 (SSR 驅動用)	E5CN-QTC 型	E5CN-QP 型	
				電流輸出	E5CN-CTC 型	E5CN-CP 型	

註 1. 也可製作非上述之 AC/DC24V 電源型。詳細請洽經銷代理商。

註 2. 也備有淺灰色型。詳細請洽經銷代理商。

註 3. 使用加熱器斷線警報時，不附電流檢測器 (CT)。請務必整組訂購。

(使用加熱器斷線警報功能時，ALM1 與斷線警報則為綜合警報輸出)

註 4. 請另行購買 E5CN-U 型配線用連接插座 (請參閱 P2082、2084)。

註 5. 訂購時請指定電源規格。

註 6. 使用加熱、冷卻功能時，警報輸出則為 1 點。

註 7. 加熱、冷卻控制所用的控制輸出 2 則為繼電器輸出。

## ● E5GN 型

尺寸・類型	電源	輸出入點數	功能	輸出	熱電對型	測溫阻抗型
48 x 24mm 端子台型	AC100/240V	—	—	繼電器	E5GN-RTC 型	E5GN-RP 型
				電壓輸出 (SSR 驅動用)	E5GN-QTC 型	E5GN-QP 型
		警報輸出 1 點 註2 註3	可選擇加熱・冷卻	繼電器	E5GN-R1TC 型	E5GN-R1P 型
				電壓輸出 (SSR 驅動用)	E5GN-Q1TC 型	E5GN-Q1P 型
	AC/DC24V	—	—	繼電器	E5GN-RTC 型	E5GN-RP 型
				電壓輸出 (SSR 驅動用)	E5GN-QTC 型	E5GN-QP 型
警報輸出 1 點 註2 註3	可選擇加熱・冷卻	繼電器	E5GN-R1TC 型	E5GN-R1P 型		
		電壓輸出 (SSR 驅動用)	E5GN-Q1TC 型	E5GN-Q1P 型		

備註 1. 訂購時請指定電源規格。

備註 2. 使用加熱、冷卻控制時 ALM1 則為控制輸出，不可當作輸出警報之用。

備註 3. 加熱、冷卻控制所用的控制輸出 2 則為繼電器輸出。

## ● 端子蓋 (另售)

安裝對象	E5AN 型、E5EN 型	E5CN 型
型式	E53-COV11	E53-COV10

## ● 連接器 (另售)

安裝對象	E5CN 型 (E5CK 型)
型式	Y92F-45 型

註. 已加工過的 E5B □ 型，用面板才可使用。

## ● 電流檢測器 (CT) (另售)

型式	E54-CT1 型	E54-CT3 型
孔徑	φ 5.8	φ 12.0

## ● 另售插座

型式	P2CF-11 型	P2CF-11-E 型	P3GA-11 型	Y92A-48G 型
種類	表面連接插座	表面連接插座 (手指保護型)	表面連接插座	手指保護 表面連接插座

## ■ 輸入範圍

### ● 測溫阻抗輸入型 / 熱電對輸入型

輸入種別	測溫阻抗輸入型				熱電對輸入型											類比輸入								
	測溫阻抗電				熱電對								非接觸溫度感應器				0~50mV							
	名稱	Pt100	JPt100		K	J	T	E	L	U	N	R	S	B	10~70°C			60~120°C	115~165°C	160~260°C				
溫度範圍	850.0	500.0	500.0	100.0	100.0	1300.0	850.0	400.0	400.0	400.0	600.0	850.0	400.0	400.0	1300.0	1700.0	1700.0	1800.0	90.0	120.0	165.0	260.0	依據定標用於 -1999 ~ 9999、 -199.9 ~ 999.9 範疇	
設定值編號	0	1	2	3	4	0	1	2	3	4	17	5	6	7	18	8	9	10	11	12	13	14	15	16

輸入種別的適用規格如下。

K, J, T, E, N, R, S, B : JIS C1602-1995、IEC584-1

L : Fe-CuNi, DIN 43710-1985

U : Cu-CuNi, DIN 43710-1985

JPt100 : JIS C 1604-1989, JIS C 1606-1989

Pt100 : JIS C 1604-1997 IEC 751

■ 表示購買時的設定狀態。

# E5 □ N(基本型)

## ■ 額定

電源電壓	AC100-240V 50/60Hz	AC/DC24V 50/60Hz	
電源電壓變動範圍	電源電壓的 85 ~ 110%		
消耗電力	E5AN 型 E5EN 型	9VA	5VA/4W
	E5CN 型	7VA	4VA/3W
	E5CN-U 型	6VA	3VA/2W
	E5GN 型	7VA	4VA/2.5W
感應器輸入	熱電對：K、J、T、E、L、U、N、R、S、B 非接觸溫度感應器：10 ~ 70°C，60 ~ 120°C， 115 ~ 165°C，160 ~ 260°C 輸入電壓：0-50mV 白金測溫阻抗體：Pt100、JPt100		
	控制輸出	繼電器輸出	E5AN 型 E5EN 型
E5CN 型 E5CN-U 型			1a AC250V 3A (阻抗負載) 電氣壽命 10 萬次
E5GN 型			1a AC250V 2A (阻抗負載) 電氣壽命 10 萬次
電壓輸出		E5AN 型 E5EN 型	輸出電壓 DC12V <sup>+15%</sup> <sub>-20%</sub> (PNP) 最大負載電流 40mA， 附短路保護電路
		E5CN 型 E5CN-U 型 E5GN 型	輸出電壓 DC12V ± 15% (PNP) 最大負載電流 21mA， 附短路保護電路
		電流輸出	E5AN 型 E5EN 型 E5CN 型
警報輸出	E5AN 型 E5EN 型	1a AC250V 3A (阻抗負載)、電氣壽命 10 萬次	
	E5CN 型 E5GN 型	1a AC250V 1A (阻抗負載)、電氣壽命 10 萬次	
控制方式	ON / OFF 或 2 自由度 PID (附自動調諧功能)		
設定方式	用前端按鍵進行數位設定		
指示方式	7 段顯示及單發光顯示		
	E5AN 型 文字高度 PV：15.0mm、SV：9.5mm		
	E5EN 型 文字高度 PV：14.0mm、SV：9.5mm		
	E5CN 型 文字高度 PV：9.9mm、SV：6.4mm E5GN 型 文字高度 PV：7.0mm、SV：3.5mm		
其他功能	依據機種而定		
操作使用溫度	-10 ~ +55°C (但不可結冰、結露) 3 年保證時：-10 ~ +50°C		
操作使用濕度	相對濕度 25 ~ 85%		
保存溫度	-25 ~ +65°C (但不可結冰、結露)		

## ■ 電流檢測器 (CT) (另售) 額定

耐電壓	AC1000V (1min)
耐振動	50Hz, 98m/s <sup>2</sup>
重量	約 11.5g (E54-CT1 型)
	約 50g (E54-CT3 型)
附屬品 (僅限 E54-CT3 型)	導線柱 (2 個) 插頭 (2 個)

## ■ 性能

指示精度	熱電對： (指示值的 ± 0.5% 或 ± 1°C) ± 1 digit 以下 (E5AN 型、E5EN 型、E5CN 型、E5GN 型) (指示值的 ± 1% 或 ± 2°C) ± 1 digit 以下 (E5CN 型)	*1	
	白金測溫阻抗體： (指示值的 ± 0.5% 或 ± 1°C) ± 1 數位以下 類比輸入：± 0.5%FS ± 1 數位以下 CT 輸入：± 5%FS ± 1 數位以下		
調節精度	0.1 ~ 999.9EU (0.1 單位) *2		
比例帶 (P)	0.1 ~ 999.9EU (0.1 單位) *2		
積分時間 (I)	0 ~ 3999s (1s 單位)		
微分時間 (D)	0 ~ 3999s (1s 單位)		
控制週期	0 ~ 99s (1s 單位)		
操作復歸值	0.0 ~ 100.0% (0.1% 單位)		
警報設定範疇	-1999 ~ 9999 (小數點位置則依據輸入種別)		
取樣週期	500ms		
絕緣阻抗	20M Ω 以上 (DC500V MEGA)		
耐電壓	AC2000V 50 或 60Hz 1min (異極充電部端子)		
振動	錯誤動作	10 ~ 55Hz 20m/s <sup>2</sup> 3 軸向 10min	
	耐久	10 ~ 55Hz 單振幅 0.75mm 3 軸向 2h	
衝擊	錯誤動作	100m/s <sup>2</sup> 3 軸向 各 3 次	
	耐久	300m/s <sup>2</sup> 3 軸向 各 3 次	
重量	E5AN 型	約 310g	安裝金具：約 100g
	E5EN 型	約 260g	
	E5CN 型	約 150g	安裝金具：約 10g
	E5CN-U 型	約 110g	
保護構造	E5AN 型 E5EN 型 E5CN 型 E5GN 型	前面：NEMA4 屋內用 (相當 IP66) 背面機殼：IP20、端子部：IP00	
	E5CN-U 型	前面：IP50、背面機殼：IP20、端子部：IP00	
	保護記憶體	EEPROM (不揮發性記憶體) (寫入次數：10 萬次)	

- \*1. K：-200 ~ 1300°C、T、N 的 -100°C 以下、U、L 為 2°C ± 1 digit 以下、  
B 的 400°C 以下則未規定。R、S 的 200°C 以下為 3°C ± 1 digit 以下。  
\*2. 所謂 EU 為工業量單位 (Engineering Unit)，並視為定標 (scaling) 後的單位。  
溫度感應器則為 °C 或 °F。

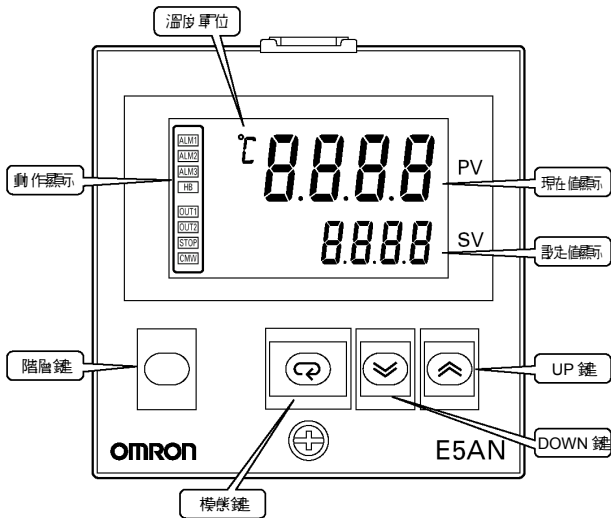
## ■ 加熱器斷線警報性能

最大加熱器電流	單相 50A AC*1
加熱器電流值指示精度	± 5%FS ± 1 digit 以下
加熱器斷線警報設定範疇	0.0 ~ 50.0A (0.1A 單位) *2
檢測最小 ON 時間	190ms *3

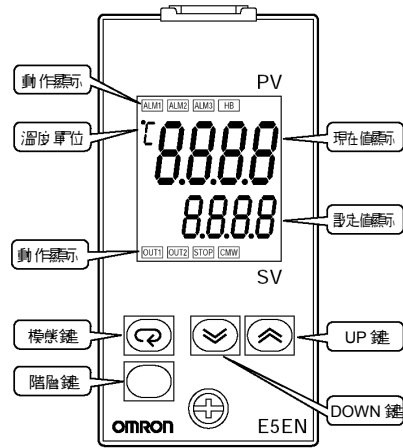
- \*1. 當檢測出三相加熱器斷線時，請使用 K2CU-F □□ A- □ GS (附開  
□ 輸入端) 型。  
\*2. 設定為 0.0A 後的加熱器斷線警報隨時為 OFF 狀態，設定為 50.0A 後  
則隨時為 ON 的狀態。  
\*3. 控制輸出的 ON 時間未滿 190ms 時，則不檢測加熱器斷線，也不測量  
加熱器的電流值。

## 各部位名稱

### ● E5AN 型

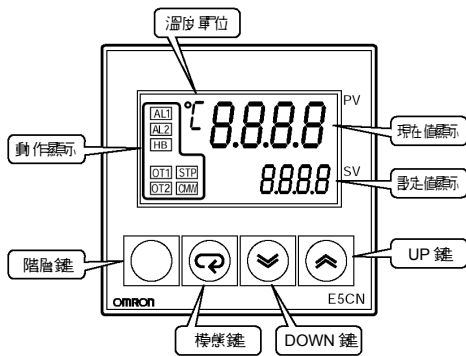


### ● E5EN 型

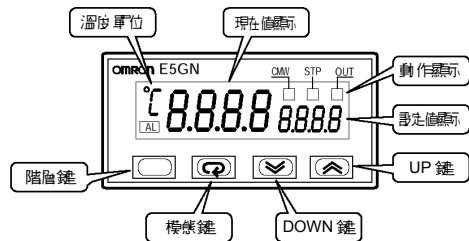


### ● E5AN 型

E5CN 型、E5CN-U 型的前面板是一樣的。

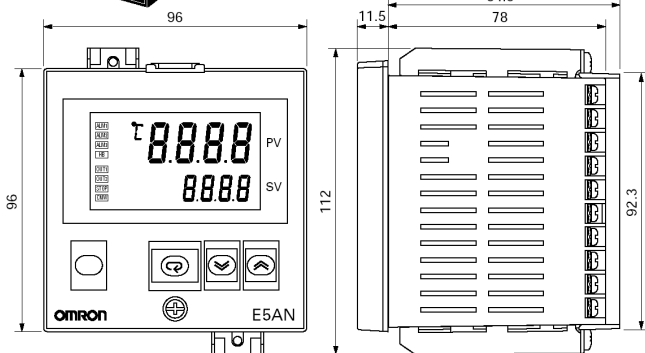
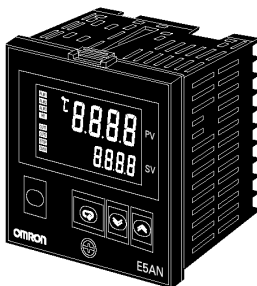


### ● E5GN 型



## 外觀尺寸 (單位: mm)

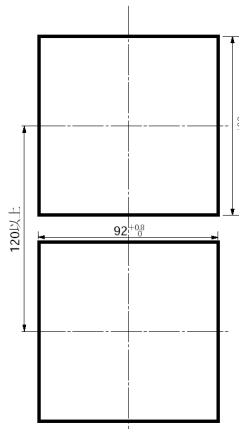
### E5AN 型



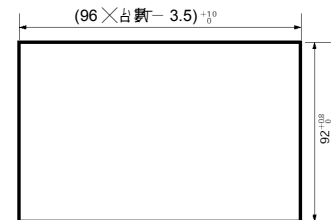
端子蓋 (另售 E53-COV11 型)

### 面板開口尺寸

#### 個別安裝時



#### 密合安裝時

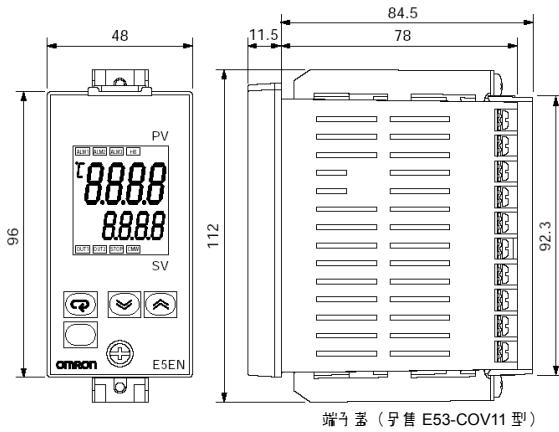


密合安裝時不具防水功效。

- 安裝面板厚度為 1 ~ 8mm。
- 上下方向不可進行密合安裝，敬請注意。  
(請遵守安裝間隔)
- 要防水時，請將防水墊插入主體內。
- 安裝數台時，請注意規格，勿超過主機周圍溫度。

# E5 □ N (基本型)

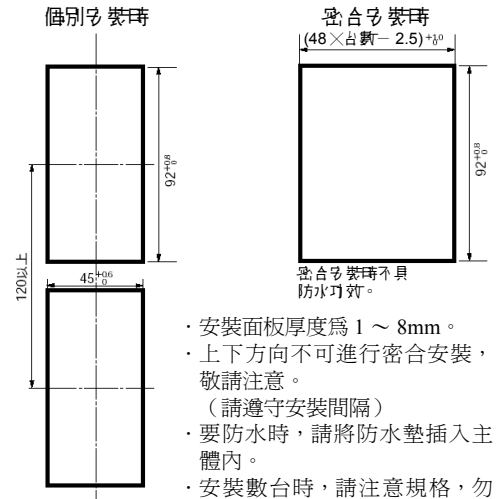
## E5EN 型



端子蓋 (另售 E53-COV11 型)

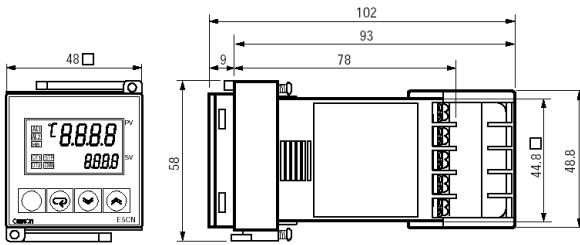
CAD 檔 E5EN\_01

### 每板開口尺寸



- 安裝面板厚度為 1 ~ 8mm。
- 上下方向不可進行密合安裝，敬請注意。  
(請遵守安裝間隔)
- 要防水時，請將防水墊插入主體內。
- 安裝數台時，請注意規格，勿超過主機周圍溫度。

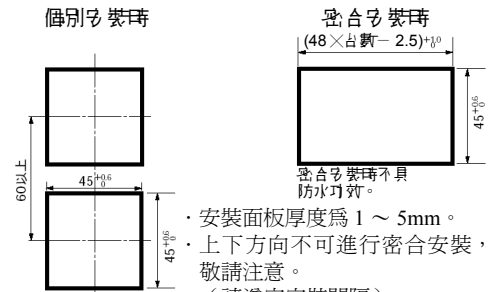
## E5CN 型



端子蓋 (另售 E53-COV10 型)

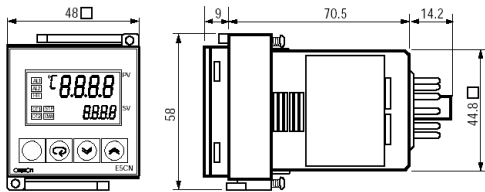
CAD 檔 E5CN\_02

### 每板開口尺寸



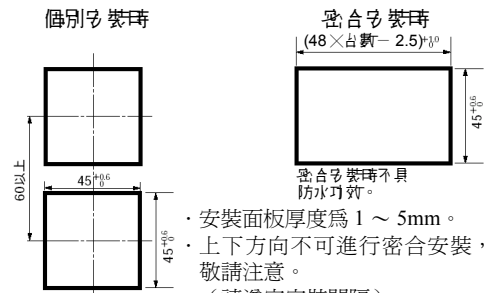
- 安裝面板厚度為 1 ~ 5mm。
- 上下方向不可進行密合安裝，敬請注意。  
(請遵守安裝間隔)
- 要防水時，請將防水墊插入主體內。
- 安裝數台時，請注意規格，勿超過主機周圍溫度。

## E5CN-U 型



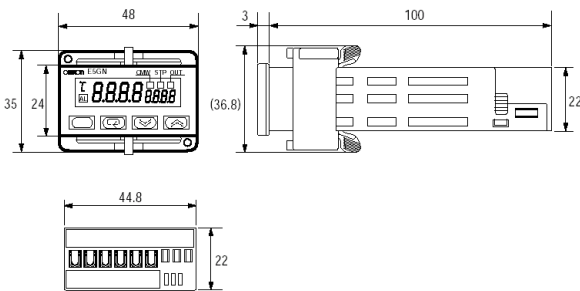
CAD 檔 E5CN\_01

### 每板開口尺寸



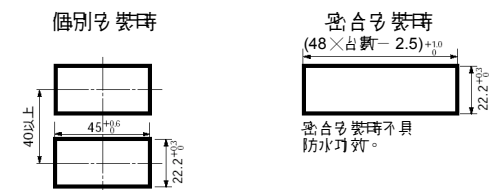
- 安裝面板厚度為 1 ~ 5mm。
- 上下方向不可進行密合安裝，敬請注意。  
(請遵守安裝間隔)
- 安裝數台時，請注意規格，勿超過主機周圍溫度。

## E5GN 型



CAD 檔 E5GN\_01

### 每板開口尺寸



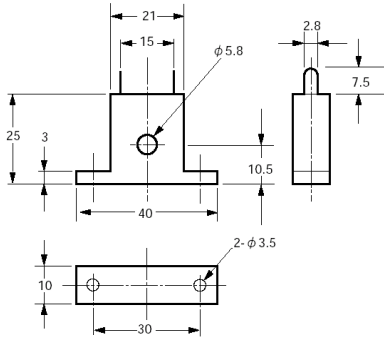
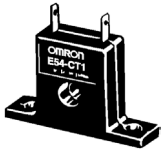
- 安裝面板厚度為 1 ~ 5mm。
- 安裝時將主體插入面板角孔內，再從內面插入連接器，請以降低面板間隙的方式予以插入。最後則用螺釘固定即可。
- 要防水時，請將防水墊插入主體內。
- 安裝數台時，請注意規格，勿超過主機周圍溫度。

· 維修時請勿卸除端子配線，僅拔除端子部即可。

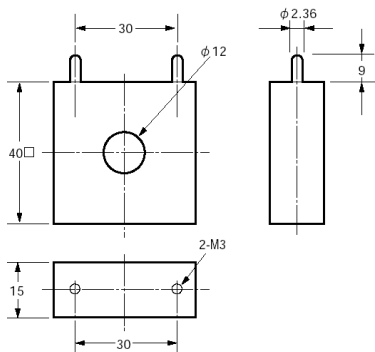
O  
E  
5  
□  
N  
(基本型)

● 電流檢測器 (另售)

E54-CT1 型

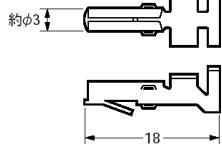


E54-CT3 型

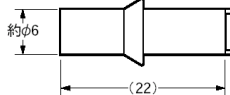


E54-CT3 型配件

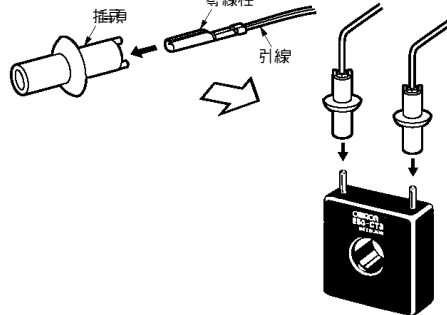
・導線柱



・插頭

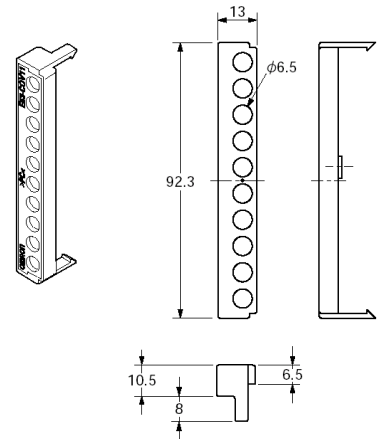


(連接例)

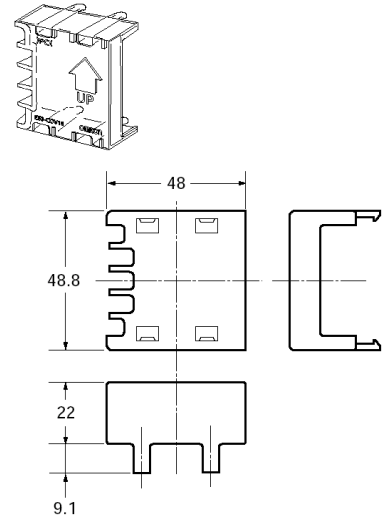


● 端子蓋 (另售)

E53-COV11 型 (2入裝)

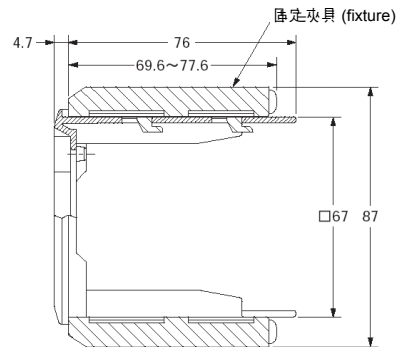
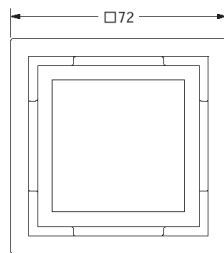
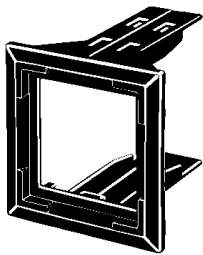


E53-COV10 型

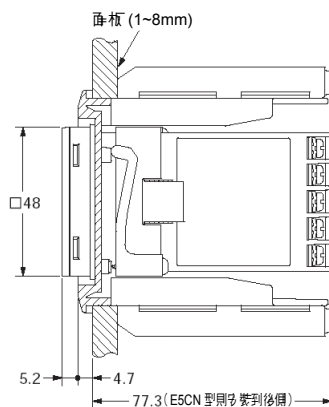
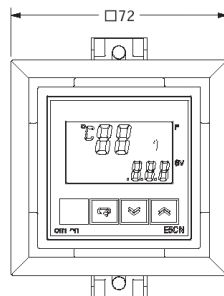
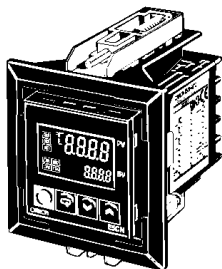


● 連接器 (另售)

Y92F-45 型



< E5CN 型例裝例 >

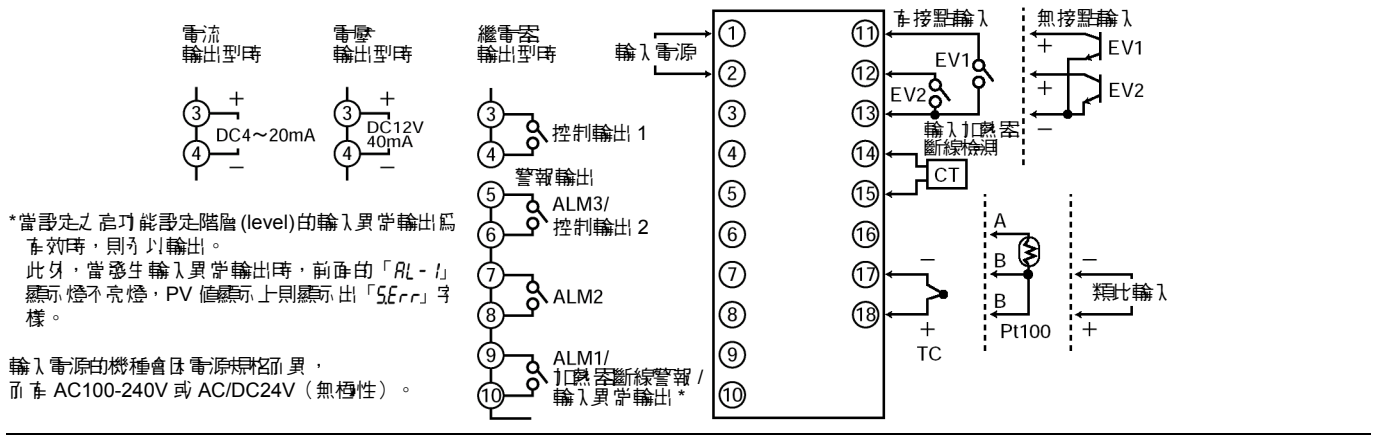


# E5 □ N (基本型)

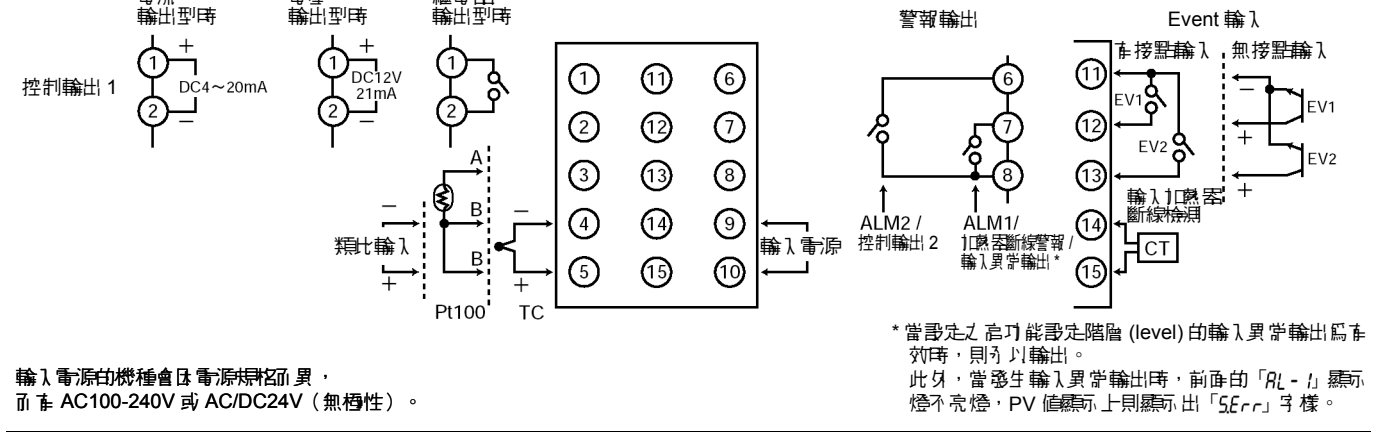
## 外部連接圖

- 由於電壓輸出（控制輸出）並未與外部電路進行電氣絕緣，因此使用接地型熱電對時，請勿將控制輸出端子連接到接地上。（連接後會因流入電流，而讓測量溫度發生誤差。）
- 本產品的電源輸入與輸出之間為基本絕緣。必須強化絕緣時，輸出端子請勿連接到未露出電部的裝置電源，或符合輸入部最高使用電壓的基本絕緣裝置。

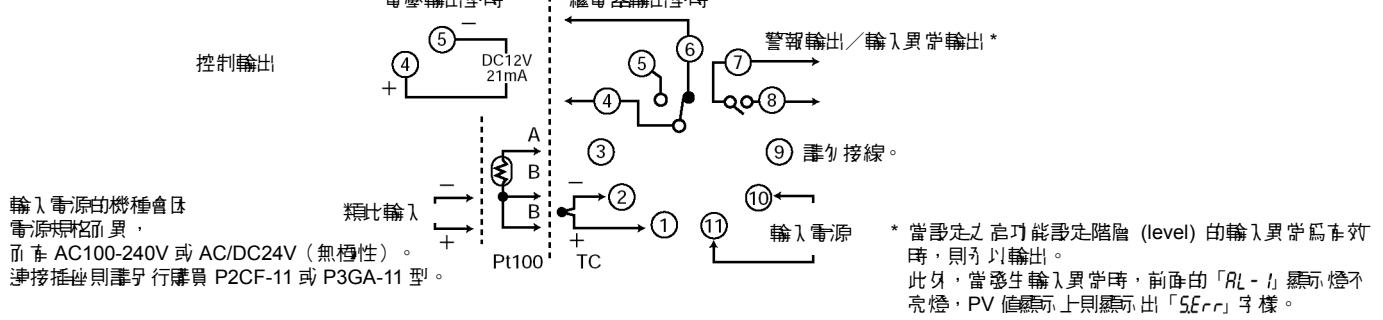
### E5AN 型 / E5EN 型



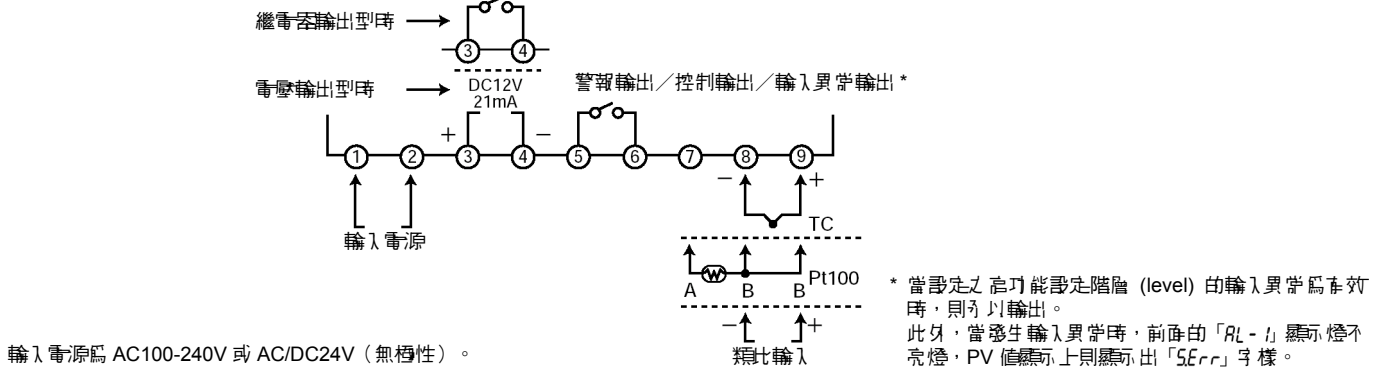
### E5CN 型



### E5CN-U 型



### E5GN 型



O  
E5 □ N (基本型)