

KM20 型小型電量感測器

以細膩的省能源管理，實現經濟效益。
增加支援市面商品 CT (二次電流 5A) 的系列商品。

- 各機械設備的使用電量脈衝輸出。
- 有專用於分割型 CT，可輕鬆完成配線工程。
- 可用旋轉開關 (rotary switch)，換算脈衝輸出單位。
- 寬幅 30mm，機身超薄。
- 取得 UL、CSA 規格。支援 CE 標誌。
(KM20-A35 型除外)



■ 種類

● 本體

變流器 (CT)				
		KM20 - CT □ 型 分割型變流器		可替變流器 (備註 1)
額定一次側電流		50A	100A/250A/500A	—
額定二次側電流		專用電流信號	1A	1A 5A
相與線式	額定輸入	型式	型式	型式
單相 2 線式	AC200-240V	KM20-A11 型	KM20-A12 型	KM20-A35 型
三相 3 線式	AC100-120V	KM20-A21 型	KM20-A22 型	
單相 3 線式	AC200-240V			

認證規格	UL/CSA、CE	—
------	-----------	---

● 分割型變流器 (CT) 另售

型式	額定主要電流	可連接的 KM20 型主體	認證規格
KM20-CT050 型	50A	KM20-A11 型	-
KM20-CT050-CE 型		KM20-A21 型	CE
KM20-CT100 型	100A	KM20-A12 型 KM20-A22 型	-
KM20-CT250 型	250A		
KM20-CT500 型	500A		

註 1：請使用額定負載為 1VA 以上之額定二次電流的 A1 額定市售變流器。

註 2：本體上未附 CT。

註 3：使用單相 3 線式、三相 3 線式時，需要用到 2 個 CT。

■ 額定

型式	KM20-A11 型	KM20-A12 型	KM20-A21 型	KM20-A22 型	KM20-A35 型
額定輸入電壓 (電源電壓)	AC200 ~ 240V (單相 2 線式/三相 3 線式)		AC100 ~ 120V (單相 2 線式/三相 3 線式) AC200 ~ 240V (單相 3 線式)		AC100 ~ 240V (單相 2 線式/三相 3 線式) AC200 ~ 240V (單相 3 線式)
額定頻率	50/60Hz(共用)				
額定輸入電流	KM20-A11 型: 專用電流信號 KM20-A12 型: 1A		KM20-A21 型: 專用電流信號 KM20-A22 型: 1A		5A
額定電功 (FS) *	20kW	400W	10kW	200W	2kW
輸入電壓之變動範圍	額定輸入電壓的 85 ~ 110%				
允許輸入電流	額定電流的 120% (連續)				
額定負載	輸入電壓: 0.5VA 以下 (P2-P3 之間) 輸入電流: 0.5VA 以下 (1S-1L、3S-3L 之間) 輸入電源: 5VA 以下 (P1-P2 之間)				
脈衝輸出累計電量	輸出點數: 1 點 (集極開路輸出) 輸出容量: DC30V、30mA max. ON 時殘留電壓 1.2V 以下				
脈衝輸出單位 (W.h)	KM20-A11 型: 5、10、50、100、500、1k、5k、10k、 50k、100k KM20-A12 型: 0.1、0.5、1、5、10、50、100、500、 1k、5k		KM20-A21 型: 1、5、10、100、500、 1k、5k、10k、50k KM20-A22 型: 0.05、0.1、0.5、1、5、 10、50、100、500、1K		1、10、100、1k、 10k、100k、2K、5k、 20k、50k
脈衝負幅	0.5、5、10s				0.5s
外殼	Munsell 5Y 7/1				
保持斷電	無 (關閉電源後, 則重置累計中的電量)				
淨重 規格	UL508、CSA22.2、No.14-95、EN61010-1 / IEC61010-1 汙染度 2、 過電壓範圍 II、EN61326+A1 「CLASS A」				—

* 本產品搭載了不累計低於一定輸入範圍以下的電力功能, 以防累計低於精度以下的電力。
KM20-A11 型 1 及 KM-20-A21 型: 輸入專用 CT 之約 1.07A (實效值) 以下 (會因專用 CT 的特性而有誤差)。
KM20-A12 型及 KM-20-A22 型: 輸入主體之 0.018A (實效值) 以下。
KM20-A35 型: 輸入主體之 0.12A (實效值) 以下 (請充分了解本產品精度及 CT 精度後再使用)。

■ 性能

● 本體

型式	KM20-A11 型	KM20-A12 型	KM20-A21 型	KM20-A22 型	KM20-A35 型
精度 (備註 1)	± 2.5%FS (周圍溫度 23°C ± 5°C, 輸入額定電力時)				
溫度的影響	± 1%FS (23°C, 對輸入額定電力時的比例)				
頻率影響	± 1% (額定頻率的 ± 5% 範圍, 相對於額定頻率、額定輸入時的比率)				
電流輸入過荷之耐量	額定的 1,000% 3s				
耐振動	10 ~ 150Hz 單振幅 0.1mm、15m/s ² XYZ 各向 8min 10 次				
耐衝擊	150m/s ² 3 軸 6 向各 3 次				
絕緣電阻	20M Ω 以上 (DC500V Mega)				
耐電壓	AC1,500V 1min (統籌輸入與輸出之間)				
泄洩電流	5VA 以下				
重量	約 160g				約 200g

備註 1: 輸入 25 ± 5°C 額定電力時。不含變流器的誤差。

● 分割型變流器 (CT)

型式	KM20-CT050 型	KM20-CT050-CE 型	KM20-CT100 型	KM20-CT250 型	KM20-CT500 型
一次額定電流	50A		100A	250A	500A
二次額定電流	專用電流信號		1A		
額定頻率	50Hz/60Hz				
絕緣電阻	100M Ω 以上 (DC500V Mega) (貫通孔與輸出引線之間)				
耐電壓	AC1,000V 1min (貫通孔與輸出引線之間)		AC2,000V 1min (貫通孔與輸出引線之間)		
導線長度	1m				
貫通孔	φ 10		φ 24		φ 36
淨重 規格	—	EN61010-1 / IEC61010-1 汙 染度 2、過電壓範圍 II、 EN61326+A1 「CLASS A」		—	—
重量	約 55g	約 65g	約 230g		約 350g

KM20

■ 正常使用狀態

● 本體

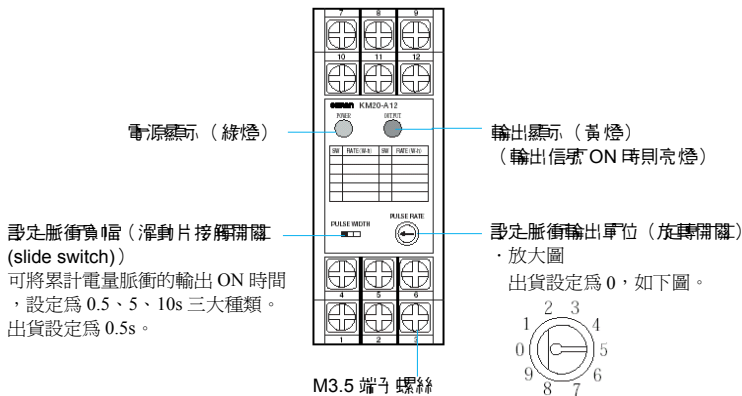
使用溫度範圍	-10 ~ +55°C (但不可結冰)
保存溫度範圍	-25 ~ +65°C (但不可結冰、結露)
使用濕度範圍	25 ~ 85%RH (但不可結露)
標高	2,000m 以下
其他	<ul style="list-style-type: none"> · 無異常振動、衝擊之處。 · 無揮發性、可燃性、腐蝕性及其他有毒氣體之處。 · 不受電場與磁場影響之處。 · 無粉塵之處。 · 不受鹽水、水滴噴濺之處。

● 分割型變流器 (CT)

使用溫度範圍	-10 ~ +55°C (但不可結冰)
保存溫度範圍	-25 ~ +60°C (但不可結冰、結露)

■ 各部位名稱

KM20-A11/-A12/-A21/-A22 型



● KM20-A11/-A21 型

將主要電量設定為脈衝輸出單位。

(單位: Wh)

設定值	0	1	2	3	4	5	6	7	8	9
KM20-A11 型	5	10	50	100	500	1k	5k	10k	50k	100k
KM20-A21 型	1	5	10	50	100	500	1	5k	10k	50k

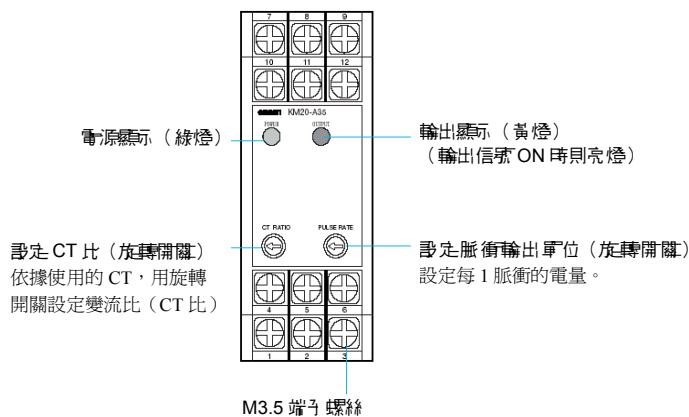
● KM20-A12/-A22 型

脈衝輸出單位的設定方法，請參閱。

(單位: Wh)

設定值	0	1	2	3	4	5	6	7	8	9
KM20-A12 型	0.1	0.5	1	5	10	50	100	500	1k	5k
KM20-A22 型	0.05	0.1	0.5	1	5	10	50	100	500k	1k

KM20-A35 型



用於設定 CT 比與脈衝輸出單位的旋轉開關，已在出貨時設定為 0。



● CT 比 (變流器: 一次電流 (A) / 二次電流 5A)

設定值	0	1	2	3	4	5	6	7	8	9
KM20-A35 型	5/5	75/5	100/5	150/5	200/5	250/5	300/5	400/5	500/5	600/5

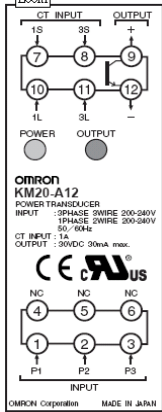
● 脈衝輸出單位

(單位: Wh)

設定值	0	1	2	3	4	5	6	7	8	9
KM20-A35 型	1	10	100	1k	10k	100k	2k	5k	20k	50k

■ 連接

● 配置端子

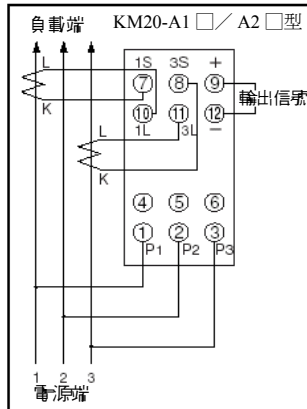


- ①～③：電壓輸入端子
①、② 兼具電源輸入之用。
- ④～⑥：NC (空端子)
- ⑦、⑩：CT 用輸入端子 1
- ⑧、⑪：CT 用輸入端子 3
- ⑨、⑫：輸出端子

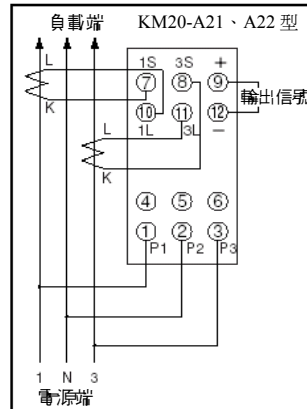
● 連接例

KM20-A1 □ / -A2 □ 型

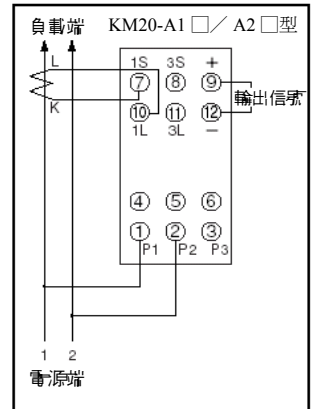
三相 3 線式連接



單相 3 線式連接

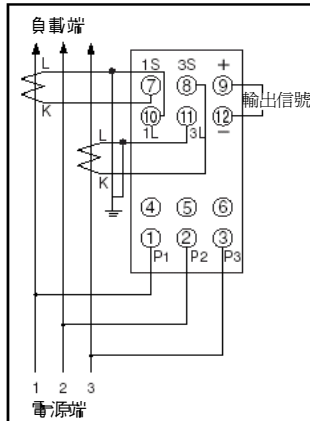


單相 2 線式連接

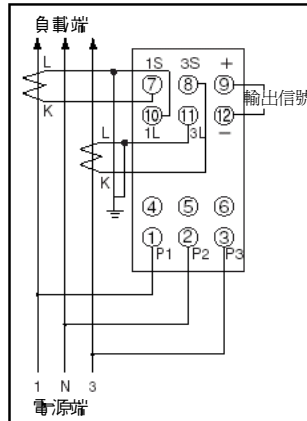


KM20-A35 型

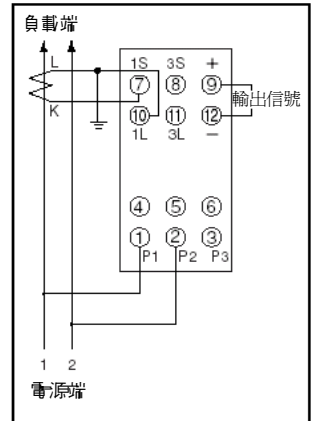
三相 3 線式連接



單相 3 線式連接



單相 2 線式連接

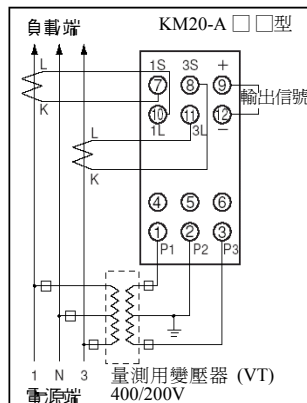


註：CT 上有極性。連接時請勿接錯 K 與 L。搞錯極性後，電源顯示燈會出現閃爍。

KM20 型的分割型 50ACT (KM20-CT050 型 / KM20-CT050-CE 型)：K 為白色、L 為黑色。

輸入高電壓

- 輸入電壓超過 240V 時，請連接量測用變壓器 (VT: Voltage Transformer)。再者，變壓器的容量則請使用 5VA 以上。



■ 設定方法

● KM20-A11/-A21 型

(1) 脈衝輸出單位的求算方法

因使用專用 CT，因此請將主要電量設定為脈衝輸出單位。

設定例

KM20-A11 型：想讓每 1kW 輸出脈衝時，則用旋轉開關的「刻度 5」設定為 1kW · h。

(2) 輸出脈衝週期的求算方法

單相：輸出脈衝週期 (s) =

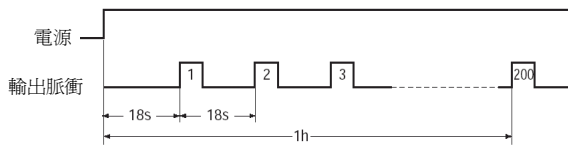
$$3,600(\text{s}) / [(\text{輸入電壓} \times \text{輸入電流}) / \text{脈衝輸出單位}]$$

三相：輸出脈衝週期 (s) =

$$3,600(\text{s}) / [(\text{輸入電壓} \times \text{輸入電流} \times \sqrt{3}) / \text{脈衝輸出單位}]$$

設定例

當單相 3 線式的輸入電力為 10kW、脈衝輸出單位為 50W · h 時，會在 1 小時輸出 200 脈衝 (10kW/50W · h)，因此脈衝輸出週期 = 3,600(s) / (10kW/50W · h) = 18 (s)。



● KM20-A35 型

(1) 脈衝輸出單位的求算方法

請將主要電量設定為脈衝輸出單位。

設定例

KM20-A35 型所用的變流器為 500/5A 時，則將設定 CT 比的旋轉開關設定為「刻度 8」。欲讓各 10kW · h 輸出脈衝時，則用脈衝輸出單位的旋轉開關「刻度 4」設定為 10kW · h。

(2) 輸出脈衝週期的求算方法

單相：3,600(s) / [(輸入電壓 × 輸入電流) / 脈衝輸出單位]

三相：3,600(s) / [(輸入電壓 × 輸入電流 × √3) / 脈衝輸出單位]

設定例

當三相 3 線式的輸入電力 (輸入電壓 × 輸入電流 × √3) 為 200kW，脈衝輸出單位為 10kW · h 時，脈衝輸出週期 = 3,600(s) / (200kW / 10kW · h) = 180(s)。

● KM20-A12/-A22 型

(1) 脈衝輸出單位的求算方法

平均每 1 脈衝的電量 = KM20 的脈衝輸出單位 × CT 比。

設定例

KM20-A12 型所用的變流器為 100/1A (CT 比 = 100) 時，則用旋轉開關的「刻度 4」將脈衝輸出單位設定為 10W · h。平均 1 脈衝的電量 = 10W · h × 100 = 1kW · h。

(2) 輸出脈衝週期的求算方法

單相：3,600(s) / [(輸入電壓 × 輸入電流) / (脈衝輸出單位 × CT 比)]

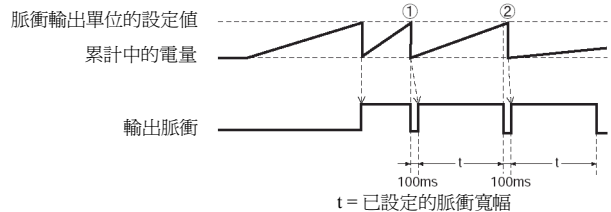
三相：3,600(s) / [(輸入電壓 × 輸入電流 × √3) / (脈衝輸出單位 × CT 比)]

設定例

當三相 3 線式的 CT 比為 100，輸入電力 (輸入電壓 × 輸入電流 × √3) 為 10kW，脈衝輸出單位為 1W · h 時，脈衝輸出週期 = 3,600(s) / { 10kW / (1 × 100) } = 36(s)。

● 其他

當週期短於脈衝寬幅時，或剛關閉輸出而欲開啓下一個輸出時，則擁有 100ms 的關閉時間。



- ① 開啓輸出脈衝後，電量已達到脈衝輸出單位時。
- ② 剛關閉輸出脈衝後，電量已達到脈衝輸出單位時。

當關閉時間較短時，會因連接的機器而無法正確進行量測，因此建議最好使用在此所建議使用的脈衝輸出單位。

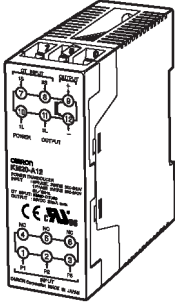
■ 外型尺寸 (單位: mm)

CAD 檔 符號, 表示包含此產品外型尺寸的 CAD 檔名。

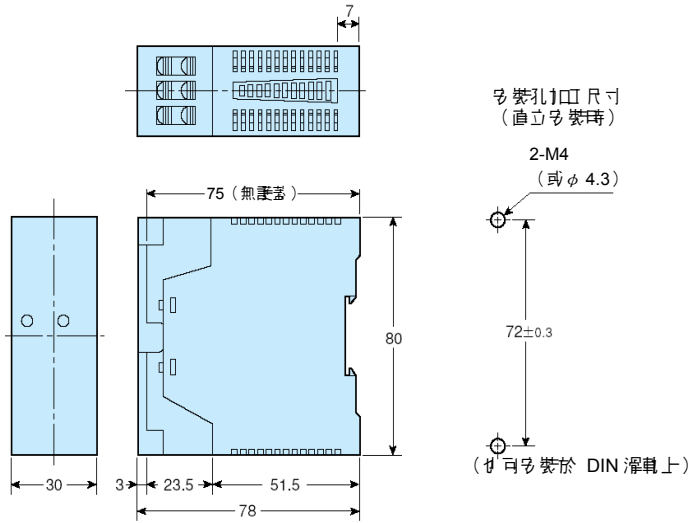
可從 OMRON 網頁 (<http://www.fa.omron.co.jp/lineup/>) 中搜尋 CD 資料格式與關鍵字, 並可下載。

● 主體

KM20-A □□型



CAD 檔 KM_01

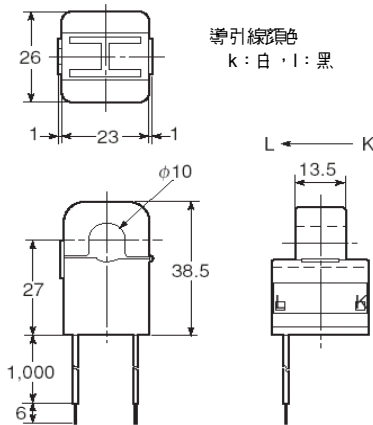


● 分割型變流器

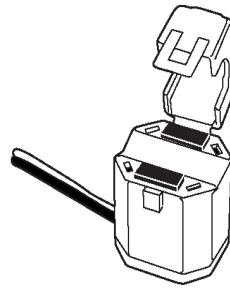
KM20-CT050 型



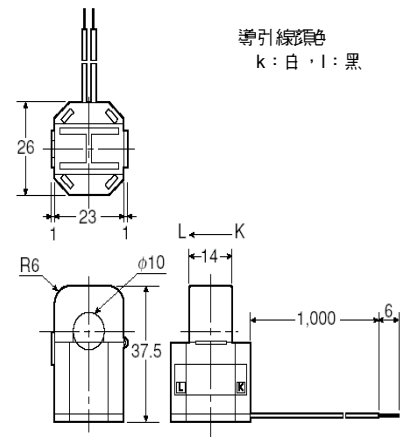
CAD 檔 KM_03



KM20-CT050-CE 型



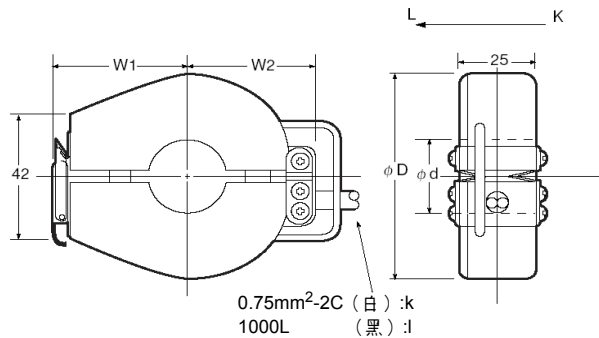
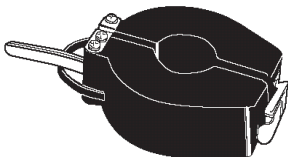
CAD 檔 KM_02



KM20-CT100 型

KM20-CT250 型

KM20-CT500 型



尺寸 (mm)	φ d	φ D	W1	W2
KM20-CT100 型	24	70	43	41
KM20-CT250 型	24	70	43	41
KM20-CT500 型	36	90	53	51