

性能

項目	型式	G3PX-220EC 型	G3PX-240EC 型	G3PX-260EC 型
電壓變動範圍		± 10%		
過波數變動		± 1Hz		
出力電壓調整範圍		0 ~ 98%		
內部調變設定範圍		0 ~ 100%		
外部調變設定範圍		0 ~ 100%		
softstart 時間 (soft up down)		約 0.5 ~ 約 10s ※ 2		
電流限制範圍		0 ~ 100%		
過電流檢出特性※ 3		加熱器電流約 110A1 週期以內	加熱器電流約 220A1 週期以內	加熱器電流約 330A1 週期以內
定電流特性		負載變動 10 倍在 ± 3% 以內、電壓變動 ± 10% 在 ± 3% 以內		
最小檢出負載電流		額定電流之 20%		
異常檢出動作時間		1s 以內		
輸出 ON 電壓降下		1.6V (RMS) 以下		
漏洩電流		10mA 以下 (AC 100/110V) 20mA 以下 (AC 200/220V)		
絕緣阻抗		100M Ω 以上 (DC 500V Mega)		
耐電壓		AC 2000V 50/60Hz		
振動		10 ~ 55Hz 10G		
衝擊		300m/s ² {約 30G}		
保管溫度		- 25 ~ + 65°C (但不能結冰及結露)		
使用周圍濕度		45 ~ 85%RH		
使用周圍溫度		- 10 ~ + 55°C (但不能結冰及結露)		
重量		G3PX - 220EC 型: 約 1.1kg、G3PX - 240EC 型: 約 1.4kg、G3PX - 260EC 型: 約 1.7kg		

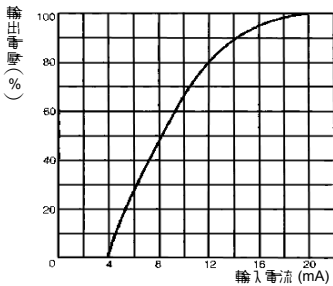
※ 1. 出貨時 EC 系列約設定在 0.5s
 ※ 2. 100% 相位設定時之初期開始時間顯示
 ※ 3. 過電流檢出功能不能做到負載短路保護。

特性曲線

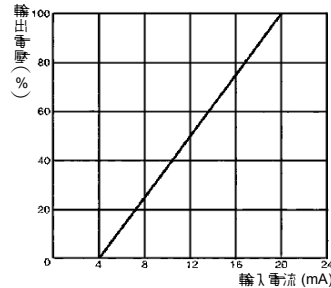
註. 下列資料在周圍溫度 25°C 時

· 輸出特性

G3PX - EUN 型、- EH、- EHN 系列共通

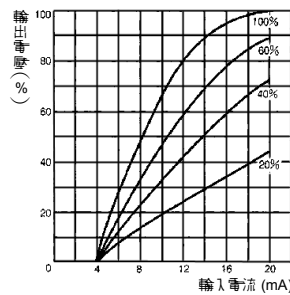


G3PX-EC 型



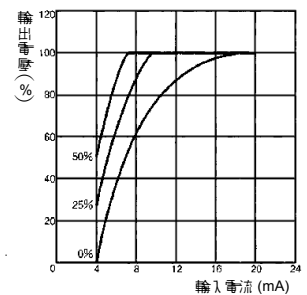
放電設定

G3PX - EUN 型、- EH、- EHN 系列共通



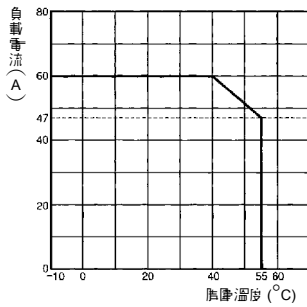
base up 特性

G3PX - 2 型 □ 0EUN 系列共通

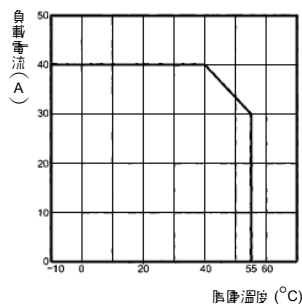


· 負載電流 - 溫度特性

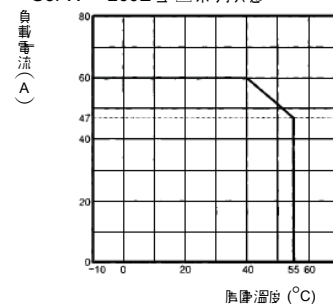
G3PX - 220E 型 □ 系列共通



G3PX - 240E 型 □ 系列共通

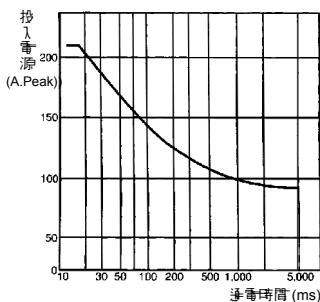


G3PX - 260E 型 □ 系列共通

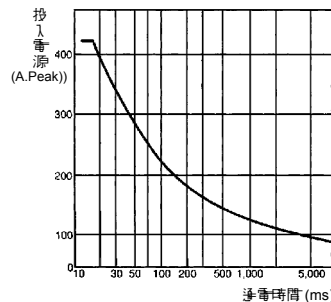


· 投入電流耐量 非反覆性電 (欲反覆性電, 請在 1/2 以下)

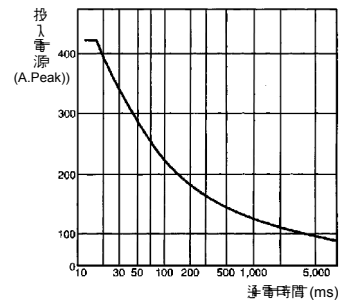
G3PX - 220E 型 □ 系列共通



G3PX - 240E 型 □ 系列共通



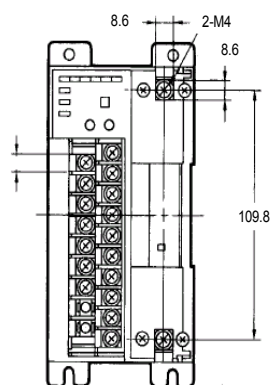
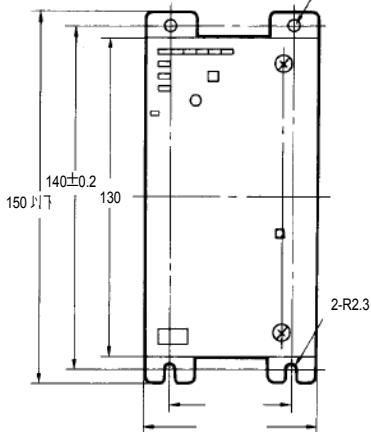
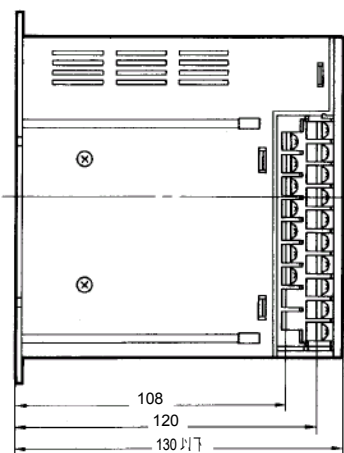
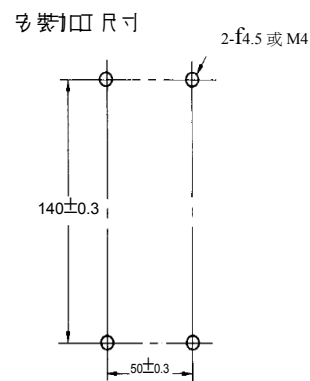
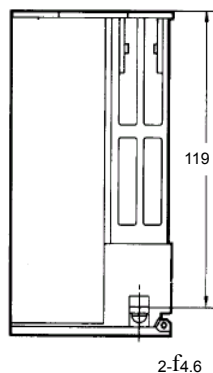
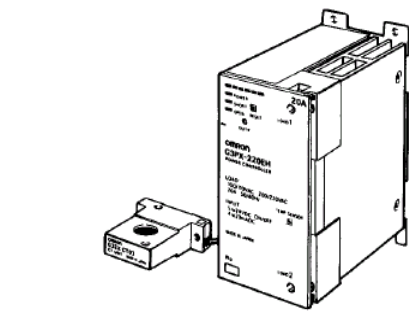
G3PX - 260E 型 □ 系列共通



G3PX 型系列之共濟事項

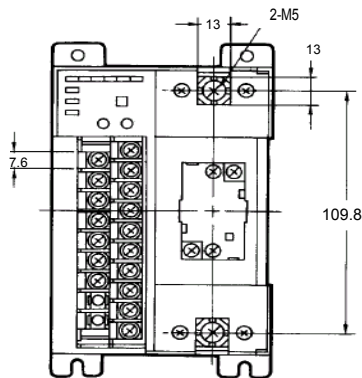
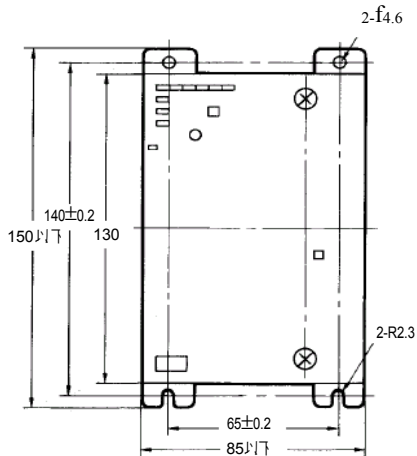
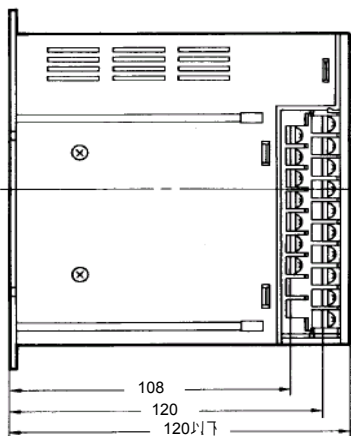
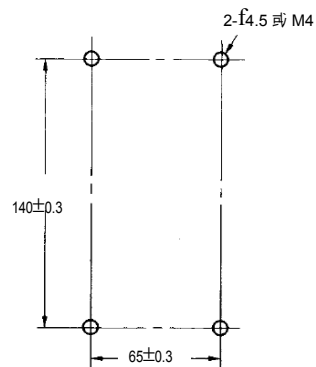
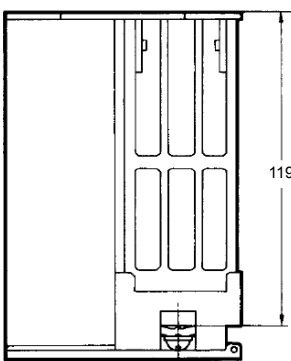
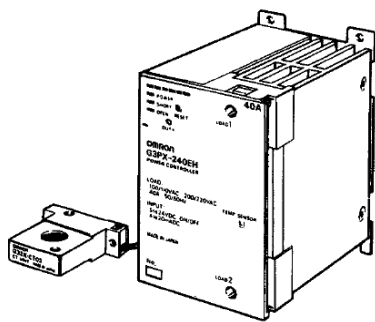
■ 安裝尺寸

G3PX-220E 型□系列共濟



CAD檔 G3PX-01

G3PX-240E 型□系列共濟

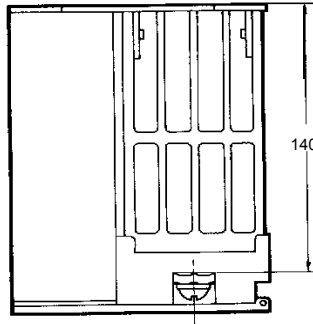
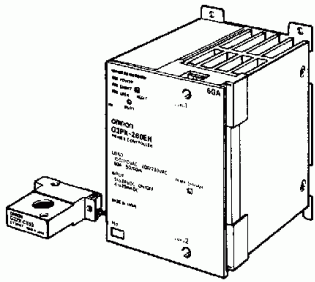


CAD檔 G3PX-02

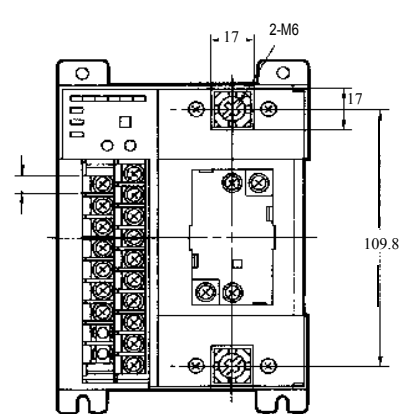
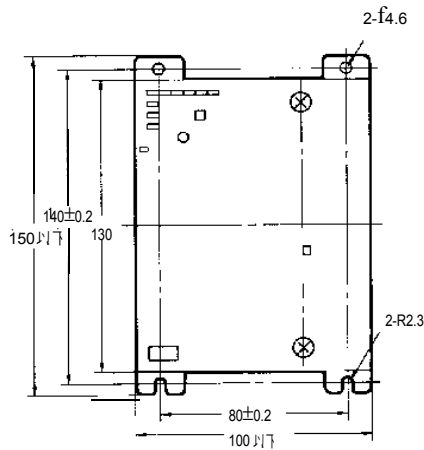
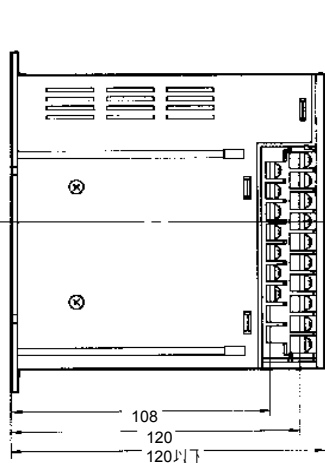
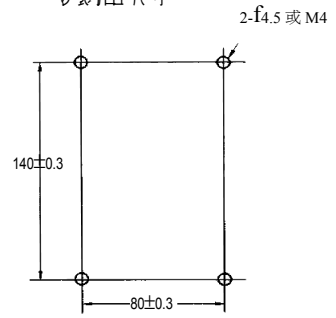
G
3
P
X

T

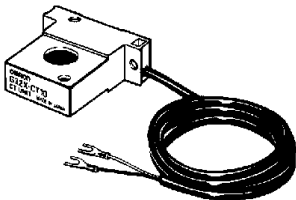
G3PX-260E 型□系列共通



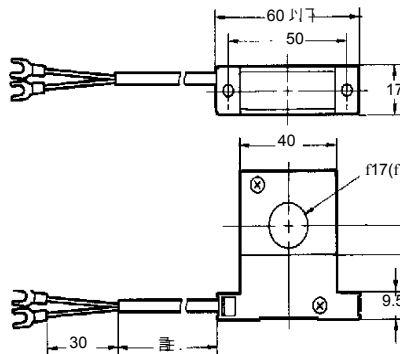
安裝孔口尺寸



G32X-CT03 □系列 G32X-CT10 □系列

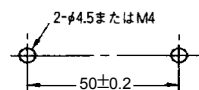


註 G32X-CT03 □：附 0.3m 壓置端子
G32X-CT10 □：附 1.0m 壓置端子



*CT 青線導孔的顏色
EH：黑
EHN：白
EC：淺灰
()是EC/EHN系列

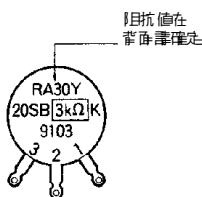
安裝孔口尺寸



外部設定接鈕

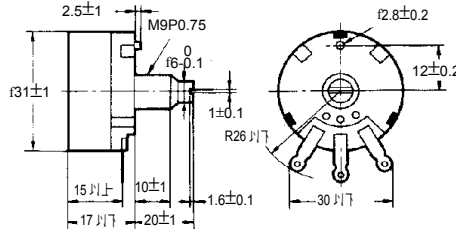
阻抗值 * 1	型式
3k Ω	G32X-V3K 型 * 2
2k Ω	G32X-V2X 型

* 1. 阻抗值

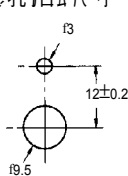


阻抗值在
背面請確認

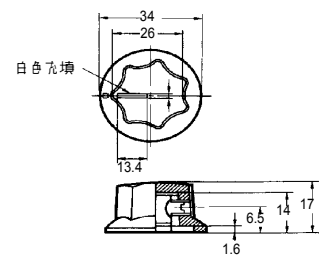
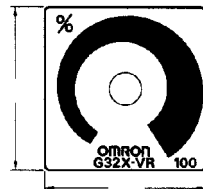
外部設定接鈕



安裝孔口尺寸



鋁板尺寸

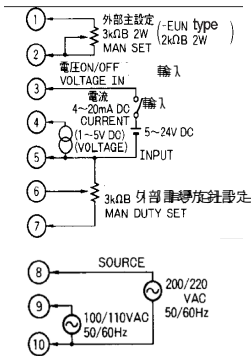


- * 2. G32X-V3K 型和以前之 G32-VR 型有同等特性。
- G32X-V3K 型、G32-V2K 型其旋鈕、鋁板是整套。

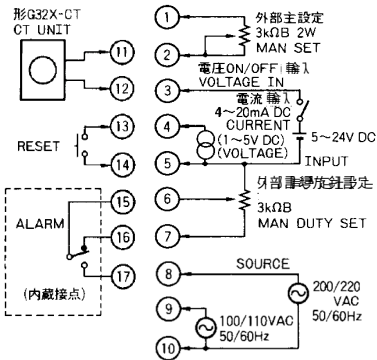
G3PX 單相型的共通事項

■ 端子配列

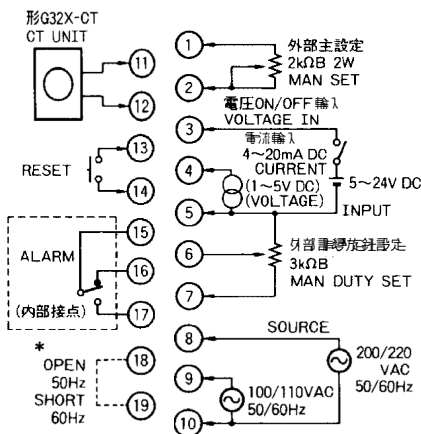
G3PX-220EUN 型
G3PX-240EUN 型
G3PX-260EUN 型



G3PX-220EH 型
G3PX-240EH 型
G3PX-260EH 型



G3PX-220EHN 型、G3PX-220EC 型
G3PX-240EHN 型、G3PX-240EC 型
G3PX-260EHN 型、G3PX-260EC 型

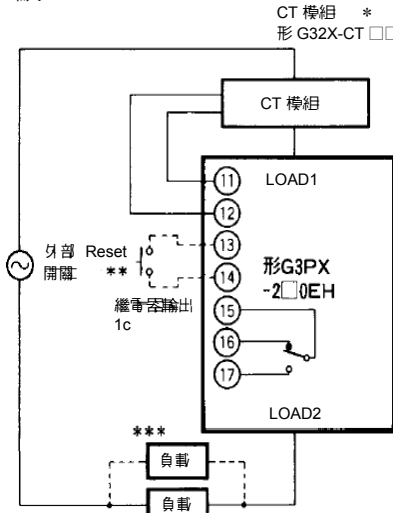


* 請將 50Hz 設定為 OPEN、60Hz 設定為 SHORT。出廠時，以短路 BAR 設定於 60Hz。以 50Hz 使用時，請將短路 BAR 拆除。

■ 異常檢測機能

● 配線

G3PX-2 □ 0EH、G3PX-2 □ 0EHN、G3PX-2 □ 0EC 系列有 (1) ~ (10) 的電源、輸入端子、CT 單元、外部重設端子、繼電器輸出端子。



* 可以將 CT 單元的任何端子直接連到 (11)(12) 端子上。另外，不連接 CT 單元時，可能會發生錯誤動作，故一定要使用 CT 單元。
CT 的位置在 LOAD 1 側或 LOAD 2 側都是一樣，故可以裝設。
* reset 設定時的規格值。
EH 系列 DC 12V 12mA
EHN、EC 系列 DC 12V 1mA。
*** 復數電熱器時。

● 輸出

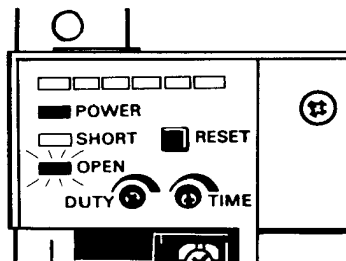
在電熱器斷線、素子的 ON 故障、或定電流類型 (EC 系列) 發生過電流事故時，會進行下圖所示的輸出。

LED、繼電器都可以利用 reset 設定開關 (內部、外部) 來復歸。但故障狀態未回復時，將重新設定開關切至 ON 也不會復歸。

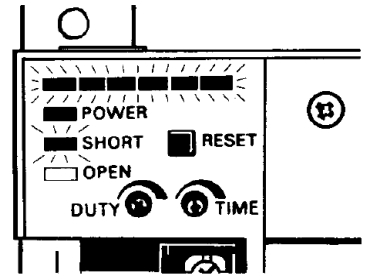
1. 電熱器斷線檢測 (-EH、-EHN、-EC 類型) 電熱器斷線

不論是 1 個或數個，都會有 OPEN LED 亮燈及繼電器輸出 (1a)。

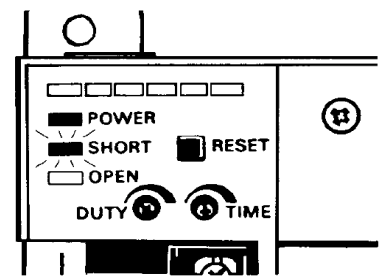
註：發生電熱器斷線時，不論是否輸入，LEVEL 指示燈會全部熄滅，OPEN 的 LED (紅) 則會亮燈。但，EHN 類型時 LEVEL 指示燈不會熄滅，且會繼續執行控制。



2. 素子 ON 故障檢測 (-EH、-EHN、-EC 類型) SHORT LED 會亮燈且繼電器會輸出 (1a)。
持續流過負載電流時

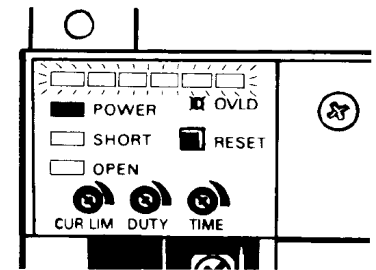


負載電流切斷時



註：發生素子 ON 故障時，LEVEL 指示燈的 LED 會全部亮起，SHORT 的 LED (紅) 會亮起。然後，利用繼電器輸出，以斷電器等切斷負荷時，不論是否輸入，LEVEL 指示燈的 LED 會全部熄滅。

3. 過電流檢測 (-EC 類型) 過電流流過時，LEVEL 指示燈會閃爍，且執行繼電器輸出 (1a)。此時，輸入信號被切掉。

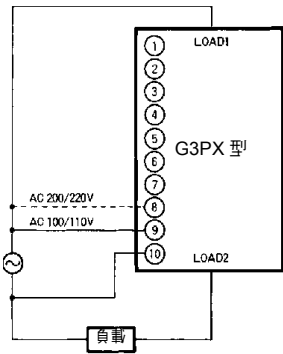


註：請在 (10)-(9) 或 (8) 的電源接通狀態下進行重新設定。

配線方法

主迴路和設定迴路請組合連接

• 主回路



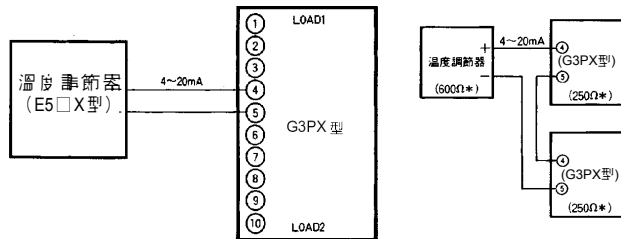
註：G3PX 型的回路電源請和負載使用同一電源。

• 設定回路

註：輸入條件、外部設定、電壓輸入、電流輸入、不管何者，只能使用一個。輸入條件重疊時，外部迴路會故障。

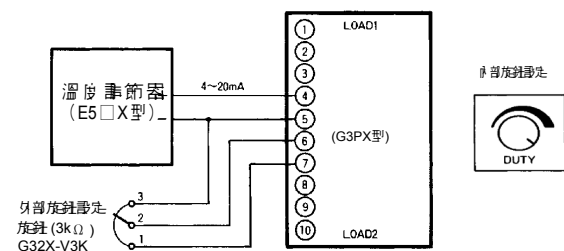
1. 類比控制

1. 溫度調節器（4 ~ 20mA）控制時。



註：溫調之電流輸出 G3PX 型驅動可連接 2 台（omron 溫調 600 Ω 時）

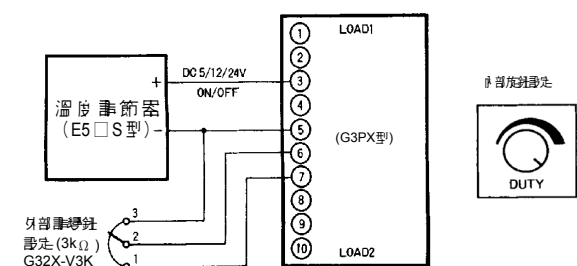
2. 溫度調節器（4 ~ 20mA）type 讓變旋鈕變化時



註：旋鈕變化時，內部旋鈕設定或由外部旋鈕可作外部調變設定。

ON/OFF 控制

1. 溫度調節器（電壓輸出）type 讓變旋鈕變化時

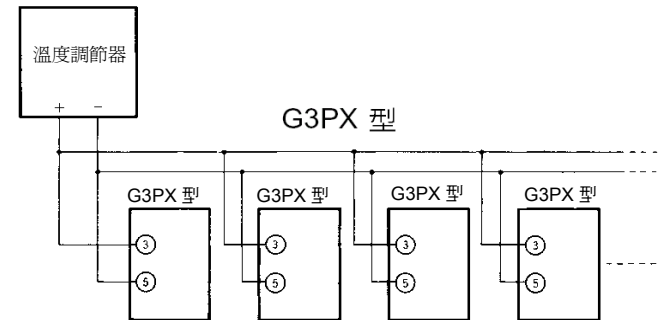


註：旋鈕變化時，內部及外部可旋鈕設定

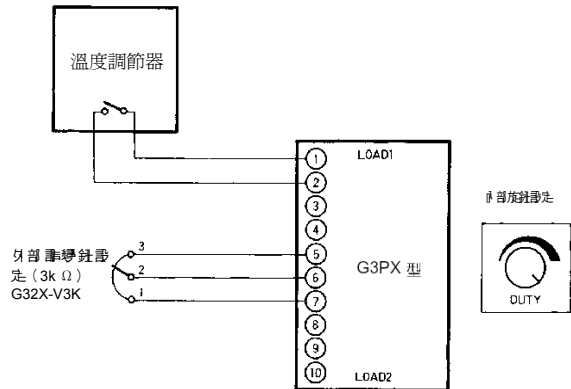
2. 溫度調節器（電壓輸出）多台一齊控制時。

溫度調節器規格	G3PX 型 連接台數
12V、40mA、thermaxX	20 台
12V、20mA、thermaxX	20 台
5V、20mA	20 台
5V、10mA	20 台

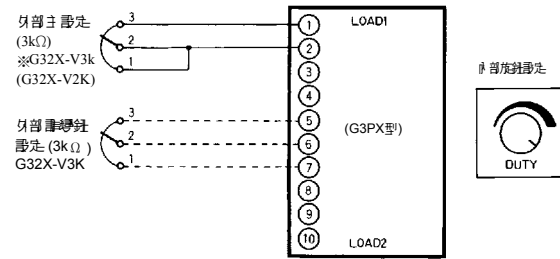
連接圖



3. 溫度調節器（Relay 輸出）讓調變旋鈕變化時。



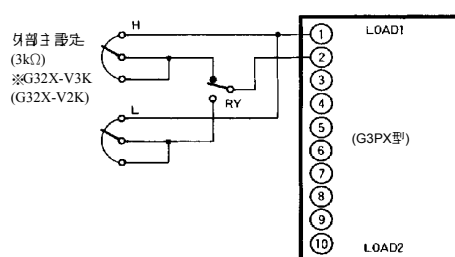
3. 手動控制



註：內部或外部旋鈕設定、可做更好之微妙調整。

A *外部主設定使用 EH 型是 3k Ω（G32X - V3K 型）、EUN、EHN、EC 型是 2k Ω（G32X - V2K 型）。

4. 二位置控制



註：溫調的 Relay 輸出型式或 Relay 單體可做 H - L 之二位置控制。

（Relay 接點電流在旋鈕 0 Ω 下約 30mA AC12V）

* 外部主設定使用 EH 型是 3k Ω（G32X - V3K 型）、EUN、EHN、EC 型是 2k Ω。（G32X - V2K 型）

G3PX 單相型的共通事項

檢查重點

(不會動作或溫度控制困難時，請執行檢查。)

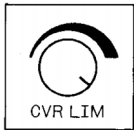
1 輸入信號雖100%輸入，負載無法全部 ON。

請檢查內部調度旋鈕設定的初期狀態。



請確定是否轉至最右側

另外，也請檢查一下定電流 type (EC 類型) 之電流限制旋鈕。



2 完全不動作或動作異常

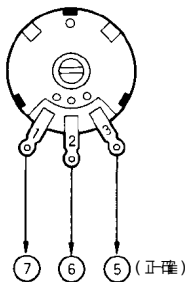
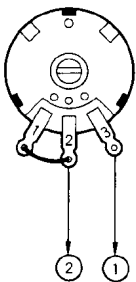
- 是否將100V系及200V系的電源輸入端子弄錯。
- 輸入端子是否弄錯。(+)、(-)是否相反
- 外部電線旋鈕設定是否設定於最左側。
- EC 類型 'EHN type 的 50Hz/60Hz 是否設定正確。

3 一旋轉外部旋鈕，就出現異常動作。

- 外部旋鈕的編號及配線編號是否不正確。2kΩ 及 3kΩ 的抵抗值是否正確。

外部主設定

外部副設定



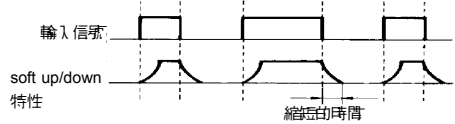
(2) (1) (正確)

(7) (6) (5) (正確)

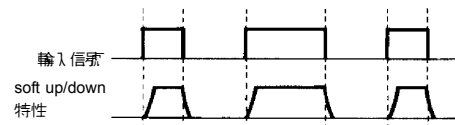
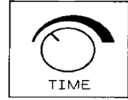
註：①②⑤⑥⑦ 為 G3PX 型的端子編號。

4 想要以電壓輸出的溫度來進行控制，卻無法順利達到溫度控制目的。

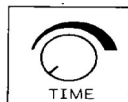
SOFT UP/DOWN 時間是否有影響。有影響時，將 TIME 的旋鈕轉至最左側，縮短時間。



soft up / down



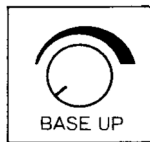
SOFT UP/DOWN



5 輸入信號雖0%輸入，但負載無法全部 OFF。

(G3PX-2 □ 0EUN 型系列)

請檢查 BASE UP 旋鈕的初期狀態。



請確定是否轉至最左側

6 復數電熱器斷線檢測 type 的 OPEN LED 從初期開始就一直亮著。

(G3PX-2 □ 0EHN 型系列)

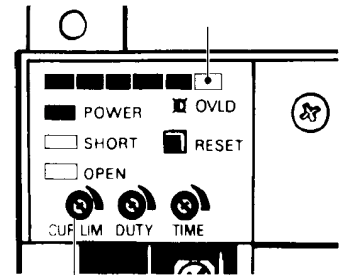
- 初期設定是否正確。請再度調整。
- 確認 - 在 50Hz 為 OPEN、60Hz 為 SHORT。
- 是否使用比規格電流小很多的負載電流。

7 定電流型一直在 ON 狀態，但無法作控制。

是否使用比規格電流小很多的負載電流。

對策 1

將電流限制旋鈕調整到消掉一個 LEVEL 指示燈。



對策 2

在規格電流的 50% 以下使用時，請增加捲在 CT 單元上之電線的貫通數。

- 額定電流的 50% 時 2 次貫通
- 額定電流的 25% 時 4 次貫通

8 按下 reset 設定按鈕不會復歸。

(G3PX-EH-EHN-EC 類型)

- 否在對 G3PX 型本體之輸入電源 ((8)-(10)、或 (9)-(10) 端子) 為非輸入之狀態下，按下 reset 設定按鈕。
- 一定要在輸入狀態下按下 reset 設定按鈕。另外，以繼電器輸出使上位的斷電器或接觸器動作時，請進行下圖所示的配線。

