

■ 保持器具適用機種一覽表

● 角形連接座

適用機種	連接座 PYF□A PTF□A	PYF08M	PY□(QN) PT□(QN)	PY□-02 PT□-0			
MY□, MY□N MY□-D MY□-TU MY2K MY□N-D2 LY□, LY□N LY□-TU MYQ□ G3H 系列 G3F、G3FD G3FM	PYC-A1	PYC PYC-P	PYC-P PYC-S	PYC-P			
MY□I(2)* LY□I(2)					—	PYC-P2	—
MY4H					—	PYC-P	—
MY□N-D4、 MY□-CR LY□N-D4、 LY□-CR	Y92H-3	—	PYC-1				
G2A(K) 系列	PYC-A2	—	PYC-2 PYC-3 PYC-5	PYC-3 PYC-5			
G7K	PKC	—					
H3Y	Y92H-3	—	Y92H-4				

註：在□型式內填入 08,11,14

*MY21 型式使用保持金具時，不能使用 PYF08A 型，請用 PYF-14。

● 圓形連接座

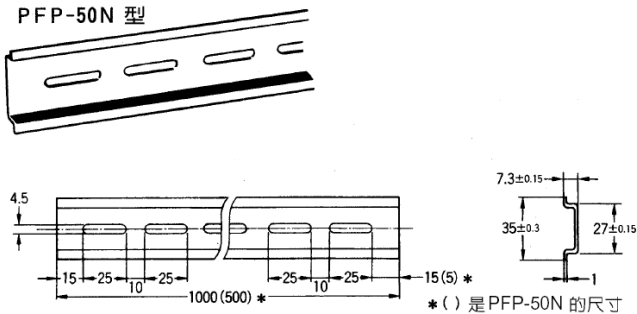
適用機種	連接座	PF083A PF113A	PL08(-Q) PL11(-Q)	PLE08-0 PLE11-0
61F-03B, -04B	PFC-A1	PLC	PHC-5	PLC-10
61F-GP-N	PFC-N8	PLC		
61F-APN2	PFC-N9			
MK2P 系列 MK2KP MK3P□(-US) G3B	PFC-A1	PLC-1		
MK3ZP MK3LP		PLC-1		
MYA-NA1, -NB1 MYA-LA1, -LB1 MYA-NA2, -NB2 MYA-LA2, -LB2	PFC-A6	PLC-7	—	
MYA-LA12, -LB12	PFC-A7	PLC-8	—	
LG2	PFC-A6	PLC-7	—	
APR-S			—	

註：1.8PFA(1) 型、11PFA 型、14PFA 型是掛鉤保持方式。

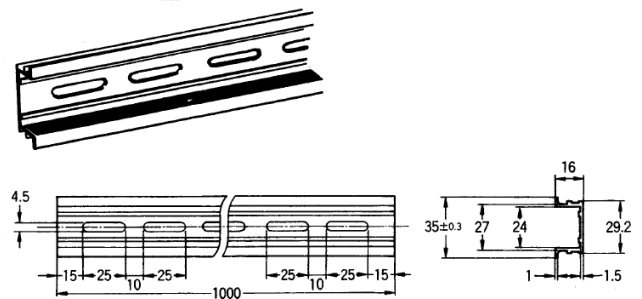
2.PL15 型、PL20 型、PF202 型及上表未掲載の適用機種者，屬面板加工安裝。

■ 鋁軌安裝，尺寸

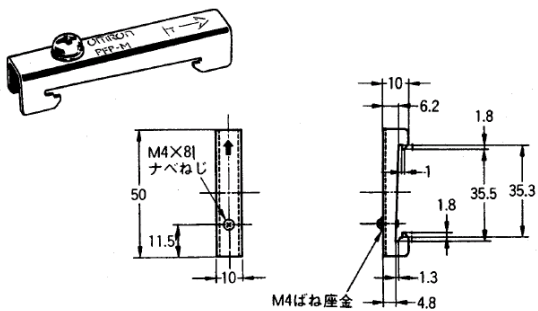
鋁軌
PFP-100N 型
PFP-50N 型



鋁軌
PFP-100N2 型



尾板(End plate)
PFP-M 型



Spacer
PFP-S 型

