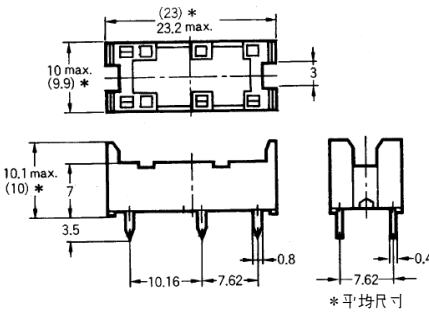
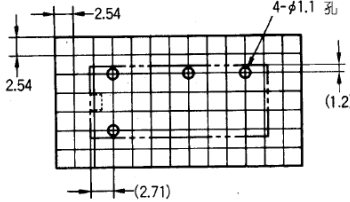
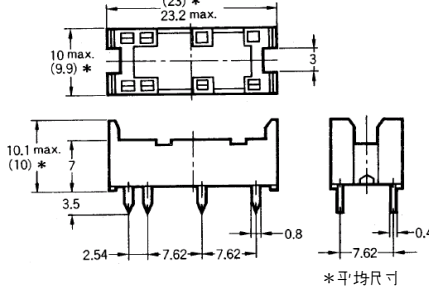
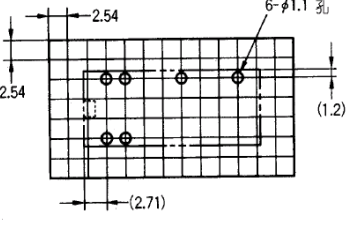
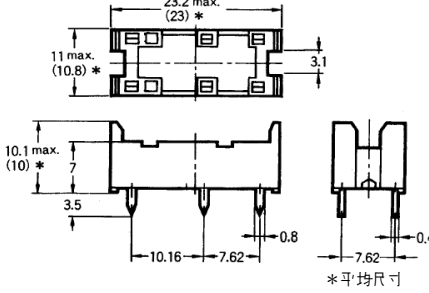
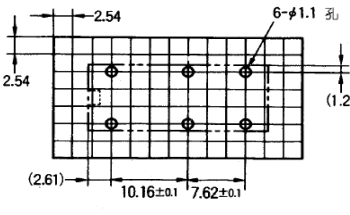
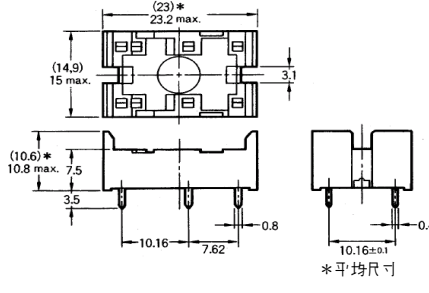
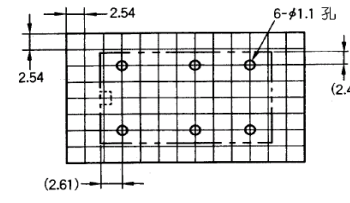
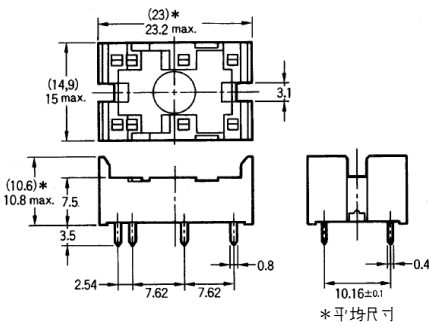
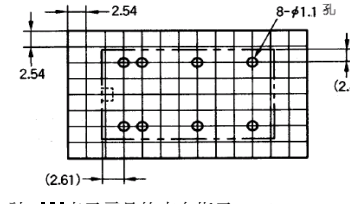
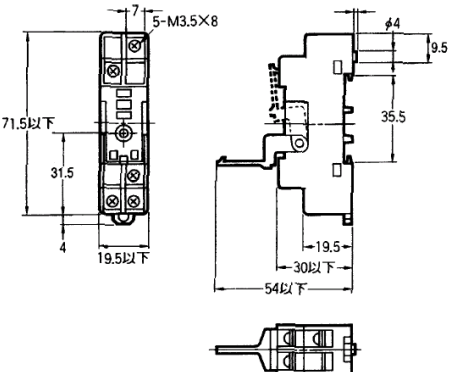
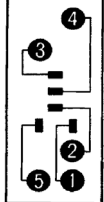
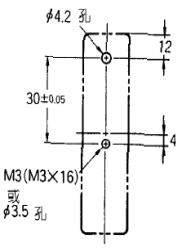
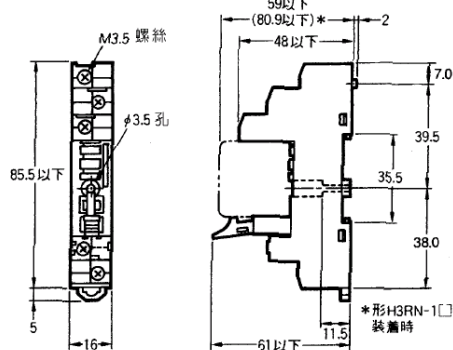
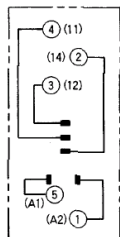
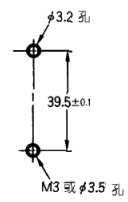
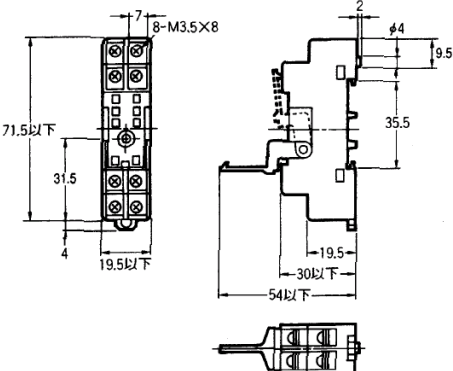
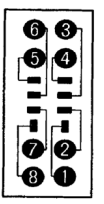
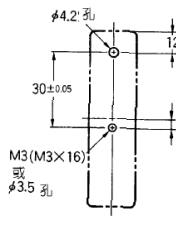
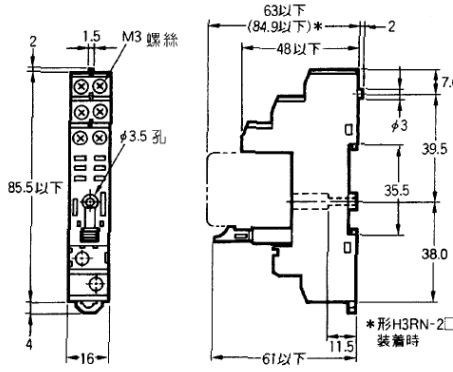
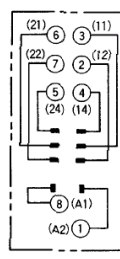
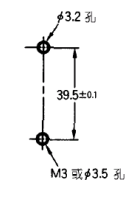


■ P6B/P6C 外觀尺寸

外觀尺寸	分別基準尺寸
<p>P6B-04P 型 1 極 1 卷線 latching 用 / 基準形用</p>  <p>註：連接座的最大通電電流是 5A。</p>	<p>(BOTTOM VIEW) 尺寸公差是 ± 0.1</p> 
<p>P6B-06P 型 1 極 1 卷線 latching 用</p>  <p>註：連接座的最大通電電流是 5A。</p>	<p>(BOTTOM VIEW) 尺寸公差是 ± 0.1</p> 
<p>P6C-26P 型 2 極 2 連接座 / 2 極基準形用</p>  <p>註：連接座的最大通電電流是 5A。</p>	<p>(BOTTOM VIEW) 尺寸公差是 ± 0.1</p> 
<p>P6C-06P 型</p>  <p>註：連接座的最大通電電流是 5A。</p>	<p>(BOTTOM VIEW) 尺寸公差是 ± 0.1</p>  <p>註：表示商品的方向指示 Mark</p>
<p>P6C-08P 型 2 卷線 latching 用</p>  <p>註：連接座的最大通電電流是 5A。</p>	<p>(BOTTOM VIEW)</p>  <p>註：表示商品的方向指示 Mark</p>

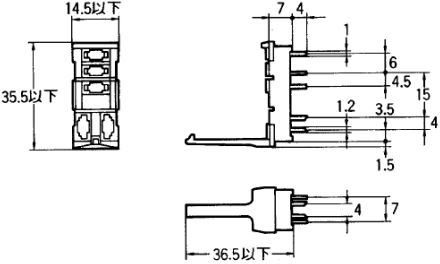
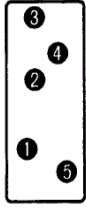
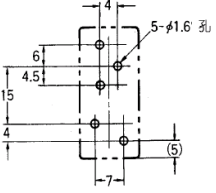
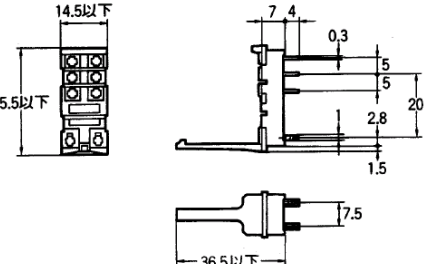
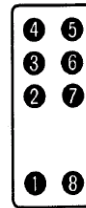
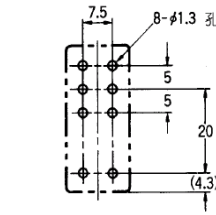
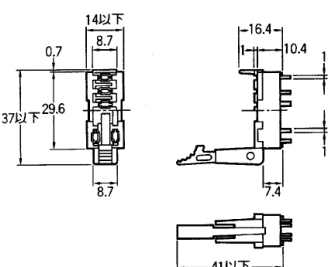
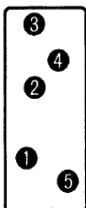
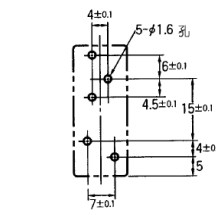
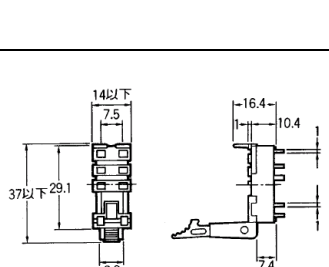

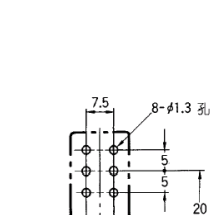
共用連接座

■ P2RF 外觀尺寸

外觀尺寸	端子配置・內部連接	安裝孔口尺寸
<p>P2RF-05 型 (1 極)</p> 	 <p>(TOP VIEW)</p>	 <p>(TOP VIEW)</p> <p>註：也可用鋁軌安裝。</p>
<p>P2RF-05-E 型 (1 極)</p> 	 <p>(TOP VIEW)</p> <p>註：() 內的數字是 DIN 規格的號碼。</p>	 <p>(TOP VIEW)</p> <p>註：也可用鋁軌安裝。</p>
<p>P2RF-08 型 (2 極)</p> 	 <p>(TOP VIEW)</p>	 <p>(TOP VIEW)</p> <p>註：也可用鋁軌安裝。</p>
<p>P2RF-08-E 型 (2 極)</p> 	 <p>(TOP VIEW)</p> <p>註：() 內的數字是 DIN 規格的號碼。</p>	 <p>(TOP VIEW)</p> <p>註：也可用鋁軌安裝。</p>

註：I/O SSR 顯示燈模組使用時端子 ① 務必接 ⊕ 極性，請注意。

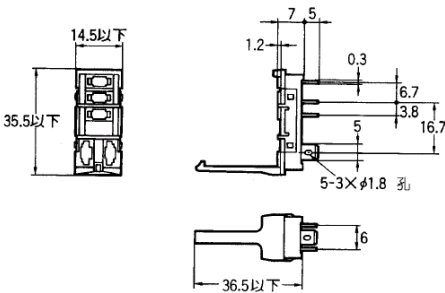
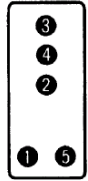
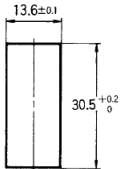
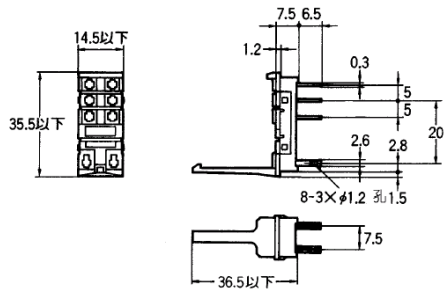
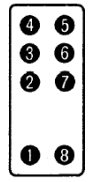
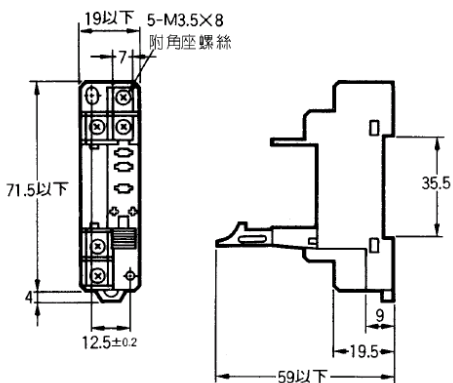
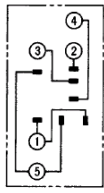

■ P2R 外觀尺寸

外觀尺寸	端子位置・極性連接	印刷基板尺寸
<p>P2R-05P 型 (1 極)</p> 	 <p>(BOTTOM VIEW)</p>	 <p>(BOTTOM VIEW)</p>
<p>P2R-08P 型 (2 極)</p> 	 <p>(BOTTOM VIEW)</p>	 <p>(BOTTOM VIEW)</p>
<p>P2R-057P 型 (1 極)</p> 	 <p>(BOTTOM VIEW)</p>	 <p>(BOTTOM VIEW)</p>
<p>P2R-087P 型 (2 極)</p> 	 <p>(BOTTOM VIEW)</p>	 <p>(BOTTOM VIEW)</p>

註：I/O SSR 顯示燈模組使用時端子 ① 務必接 ⊕ 極性，請注意。

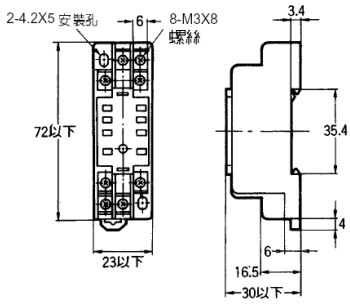
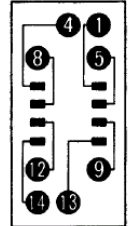
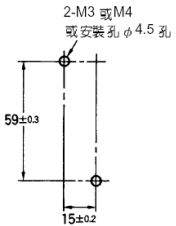
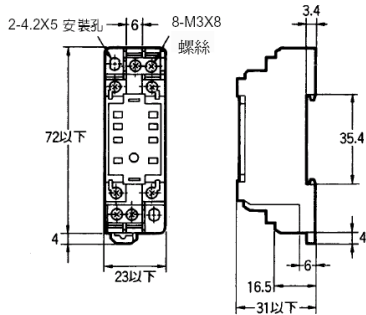
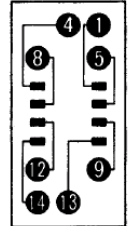
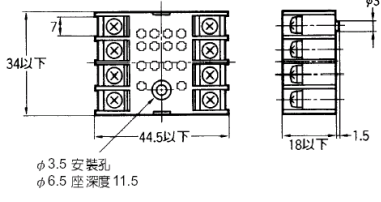
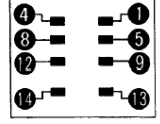
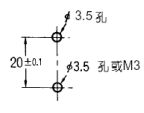
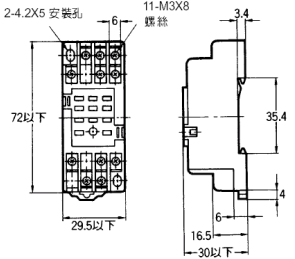
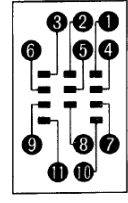
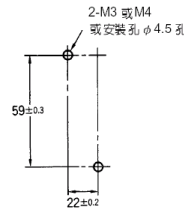
共用連接座

■ P2R/P7TF 尺寸

尺寸	端子位置・外部連接	安裝尺寸
<p>P2R-05A 型 (1 極)</p> 	 <p>(BOTTOM VIEW)</p>	
<p>P2R-08A 型 (2 極)</p> 	 <p>(BOTTOM VIEW)</p>	<p>面板的厚度請使用 1.6~2.0mm。</p>
<p>P7TF-05 型</p> 	 <p>(TOP VIEW)</p>	 <p>(TOP VIEW)</p> <p>註：也可用鋁軌安裝。</p>

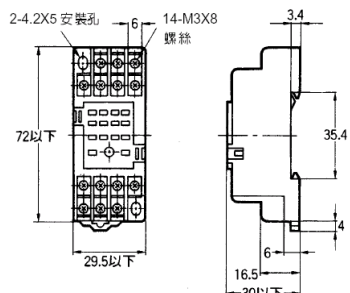
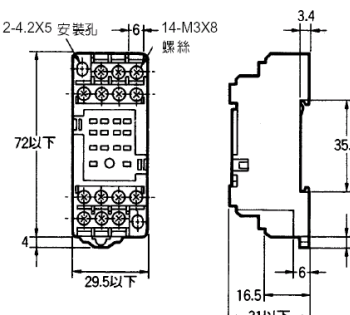
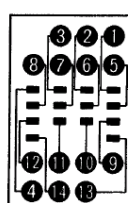
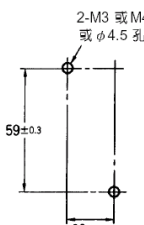
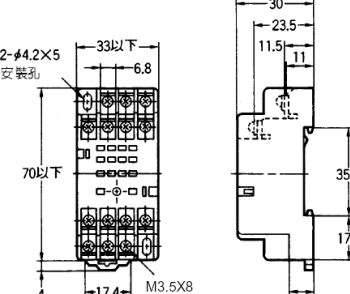
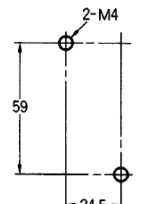
註：I/O SSR 顯示燈模組使用時端子 ① 務必接 ⊕ 極性，請注意。

■ PYF 外觀尺寸

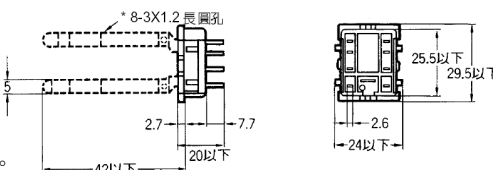
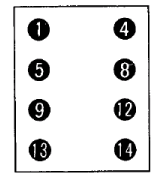
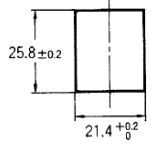
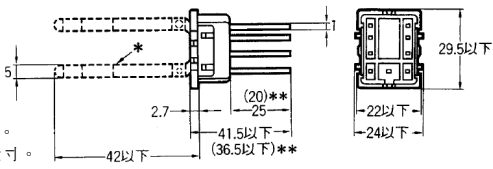
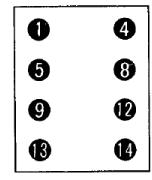
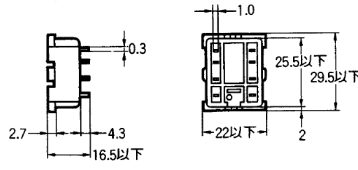
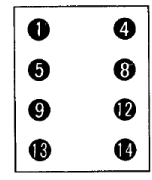
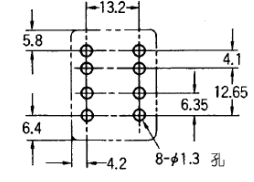
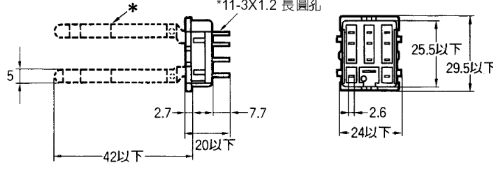
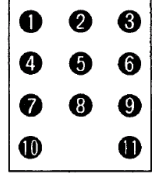
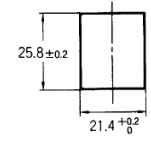
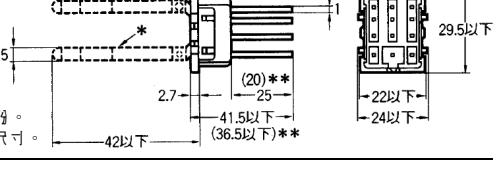
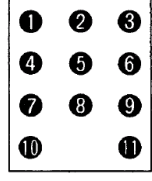
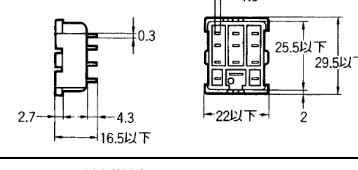
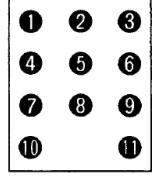
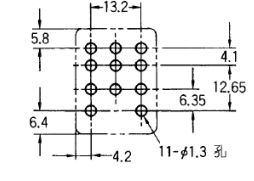
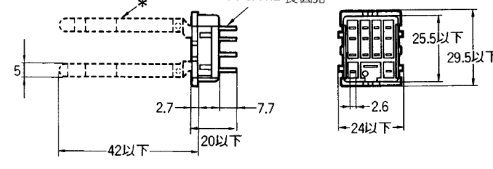
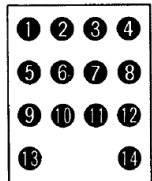
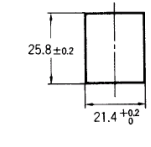
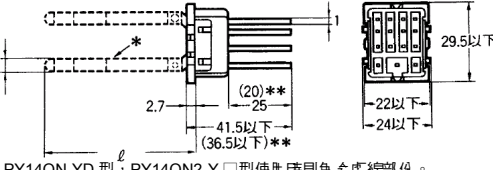
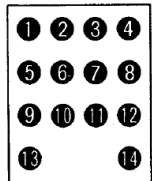
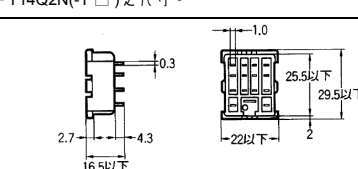
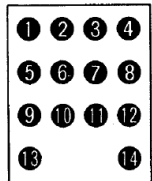
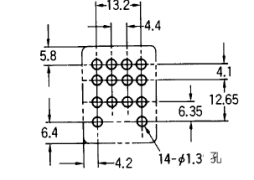
外觀尺寸	端子配置・外部連接	安裝孔間尺寸
<p>PYF08A 型 PYF08A-TU 型</p> 	 <p>(TOP VIEW)</p>	 <p>(TOP VIEW)</p> <p>註：也可用鋁軌安裝。</p>
<p>PYF08A-E 型</p> 	 <p>(TOP VIEW)</p>	<p>(TOP VIEW)</p> <p>註：也可用鋁軌安裝。</p>
<p>PYF-08M 型</p> 	 <p>(TOP VIEW)</p>	
<p>PYF11A 型 PYF11A-TU 型</p> 	 <p>(TOP VIEW)</p>	 <p>(TOP VIEW)</p> <p>註：也可用鋁軌安裝。</p>

共用連接座

■ PYF 外觀尺寸

外觀尺寸	端子配置・外部連接	安裝尺寸
<p>PYF14A 型 PYF14A-TU 型</p> 		
<p>PYF14A-E 型</p>  <p>(TOP VIEW)</p>	 <p>(TOP VIEW)</p>	 <p>(TOP VIEW)</p> <p>註：也可用鋁軌安裝。</p>
<p>PYF14T 型</p> 		 <p>(TOP VIEW)</p> <p>註：也可用鋁軌安裝。</p>

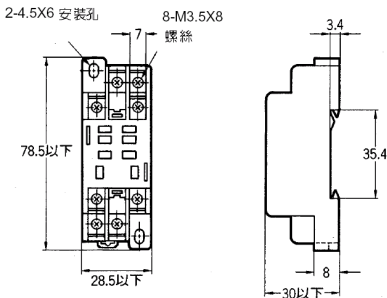
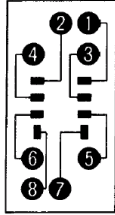
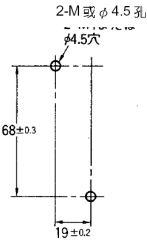
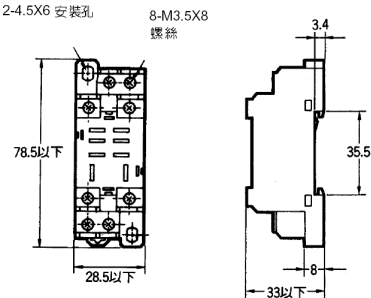
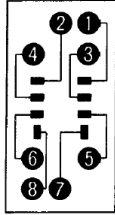
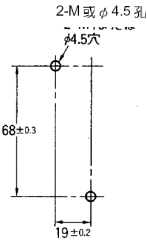
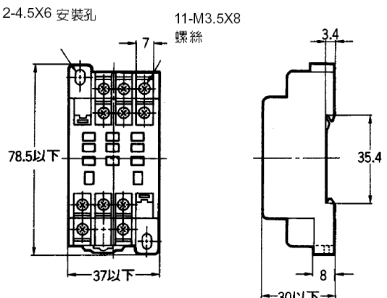
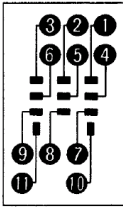
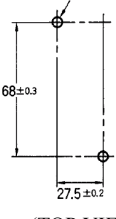
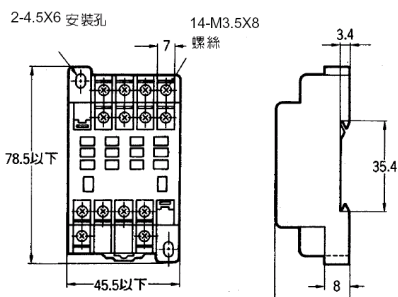
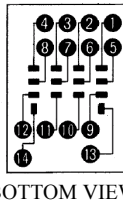
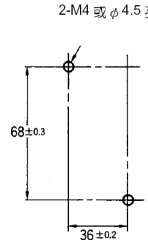
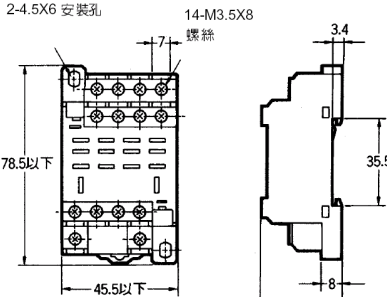
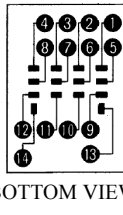
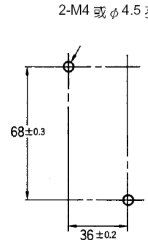
■ PY 系列尺寸

外觀尺寸	端子配置・外部連接	安裝尺寸
PY08 型 PY08-Y1 型 PY08-Y3 型  <p>* PY08-Y1 型使用時，則會含虛線部份。</p>	 <p>(BOTTOM VIEW)</p>	
PY08QN 型 PY08QN2 型 PY08QN-Y1 型 PY08QN2-Y1 型  <p>* PY08QN(2)-Y1 型使用時會含虛線部份。 ** () 內尺寸則表示 PY08QN2 型之尺寸。</p>		
PY08-02 型 		
PY11 型 PY11-Y1 型  <p>* PY11-Y 型使用時特別會含虛線部份。</p>	 <p>(BOTTOM VIEW)</p>	
PY11QN 型 PY11QN2 型 PY11QN-Y1 型 PY11QN2-Y1 型  <p>* PY11QN(2)-Y1 型使用時則會含虛線部份。 ** () 內尺寸則表示 PY11QN2(-Y1) 之尺寸。</p>		
PY11-02 型 		
PY14 型 PY14-Y1 型 PY14-Y3 型  <p>* PY14-Y1 型使用時則會含虛線部份。</p>	 <p>(BOTTOM VIEW)</p>	
PY14QN 型 PY14QN2 型 PY14QN-Y1 型 (l=42 以下) PY14QN2-Y1 型 (l=42 以下) PY14QN-Y2 型 (l=49 以下) PY14QN2-Y2 型 (l=49 以下) PY14QN-Y3 型 (l=60 以下) PY14QN2-Y3 型 (l=60 以下)  <p>* PY14QN-YD 型，PY14QN2-Y □ 型使用時則會含虛線部份。 ** () 尺寸表示 PY14QN(-Y □) 之尺寸。</p>		
PY14-02 型 		

註：1. 連接座的安裝面板厚度請使用 1-2mm。
 2. PY14-Y1 及 PY14QN-Y1 型適用 MY4 系列，MY4H，MYQ4(Z)，及 MY2K 型。
 3. PY14-Y3 及 PY14QN-Y3 型適用 MY4-CR 及 H3Y(Timer)。

共用連接座

PTF 尺寸

尺寸	端子配置・内部連接	安裝尺寸
PTF08A 型 PTF08A-TU 型 	 <p>(BOTTOM VIEW)</p>	 <p>(TOP VIEW) 註：也可用鋁軌安裝。</p>
PTF08A-E 型 	 <p>(BOTTOM VIEW)</p>	 <p>(TOP VIEW) 註：也可用鋁軌安裝。</p>
PTF11A 型 PTF11A-TU 型 	 <p>(BOTTOM VIEW)</p>	 <p>(TOP VIEW) 註：也可用鋁軌安裝。</p>
PTF14A 型 PTF14A-TU 型 	 <p>(BOTTOM VIEW)</p>	 <p>(TOP VIEW) 註：也可用鋁軌安裝。</p>
PTF14A-E 型 	 <p>(BOTTOM VIEW)</p>	 <p>(TOP VIEW) 註：也可用鋁軌安裝。</p>

註：PTF08A, PTF08A-E, PT08 和 LY1 之繼電組合時端子 NO. ①-② ③-④ ⑤-⑥ 請各別短路 (10A 以上使用)。

PT 系列尺寸

尺寸		端子位置・外部連接	安裝尺寸
<p>PT08 型</p>	<p>PT08QN 型</p>	<p>(TOP VIEW)</p>	
<p>PT08-0 型</p> <p>* 使用兩面基板時要注意和Pattern 間的距離。</p>	<p>PT08-QN 型</p>		<p>尺寸公差是 ± 0.1</p>
<p>PT11 型</p>	<p>PT11QN 型</p>	<p>(TOP VIEW)</p>	
<p>PT11-0 型</p> <p>* 使用兩面基板時要注意和Pattern 間的距離。</p>	<p>PT11-QN 型</p>		<p>尺寸公差是 ± 0.1</p>
<p>PT14 型</p>	<p>PT14QN 型</p>	<p>(TOP VIEW)</p>	
<p>PT14-0 型</p> <p>* 使用兩面基板時要注意和Pattern 間的距離。</p>	<p>PT14-QN 型</p>		<p>尺寸公差是 ± 0.1</p>

註：連接座之安裝面板厚度請使用 1~2mm。

共用連接座

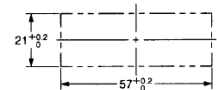
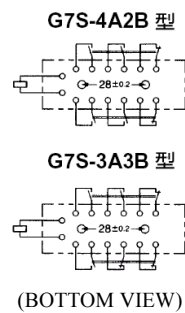
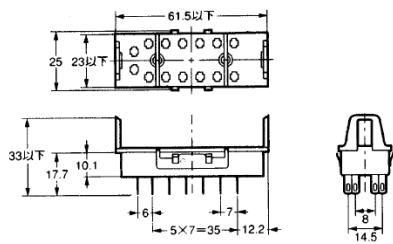
■ P7LF 外觀尺寸

外觀尺寸	端子配置・外部連接	安裝尺寸
<p>P7LF-06 型</p>	<p>(TOP VIEW)</p>	

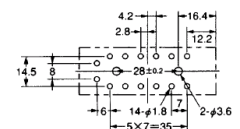
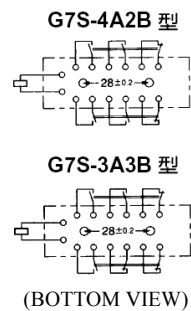
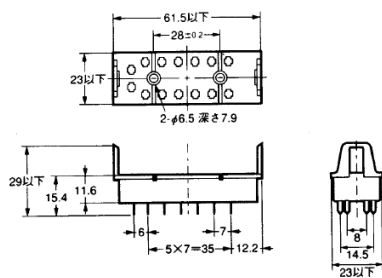
■ P7S 外觀尺寸

外觀尺寸	端子配置・外部連接	安裝尺寸
<p>P7S-14F 型</p>	<p>(TOP VIEW)</p>	

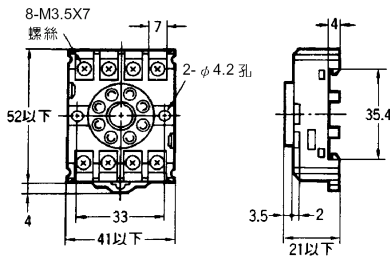
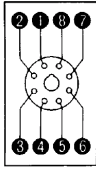
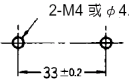
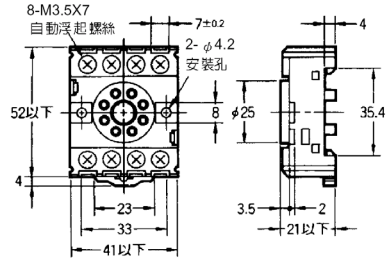

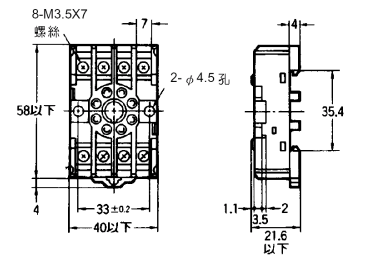
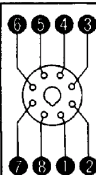
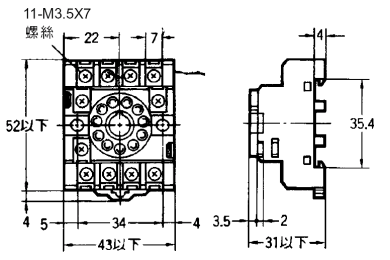
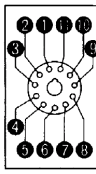
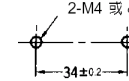
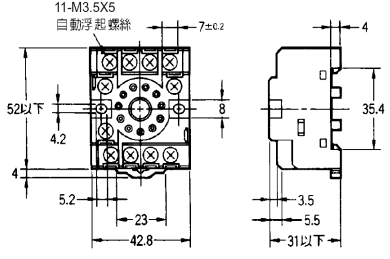
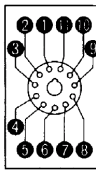
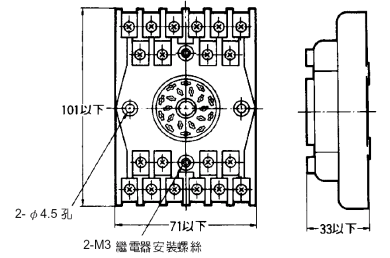
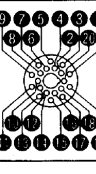
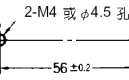
P7S-14A 型



P7S-14P 型



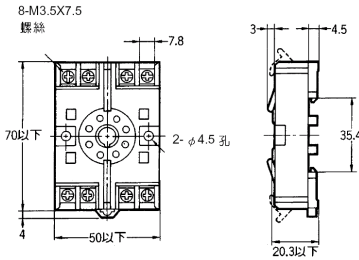
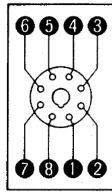
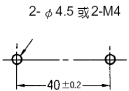
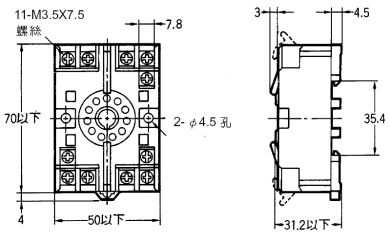
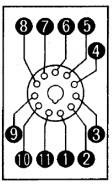
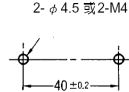
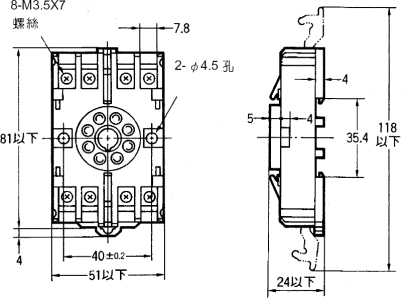
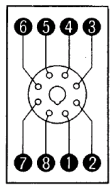
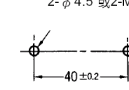
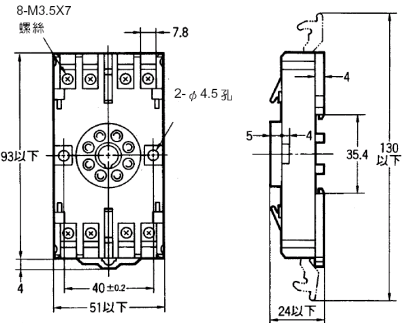
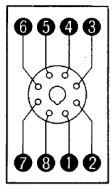
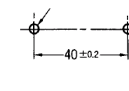
PF 系列尺寸

系列名稱	端子配置・外部連接	安裝尺寸
<p>PF083A 型</p> 	 <p>(TOP VIEW)</p>	 <p>2-M4 或 φ4.5 孔 33±0.2</p>
<p>PF083A-E 型</p> 	 <p>(TOP VIEW)</p>	<p>註：也可用鋁軌安裝。</p>
<p>PF085A 型</p> 	 <p>(TOP VIEW)</p>	
<p>PF113A 型</p> 	 <p>(TOP VIEW)</p>	 <p>2-M4 或 φ4.5 孔 34±0.2</p>
<p>PF113A-E 型</p> 	 <p>(TOP VIEW)</p>	<p>註：也可用鋁軌安裝。</p>
<p>PF202 型</p> 	 <p>(TOP VIEW)</p>	 <p>2-M4 或 φ4.5 孔 56±0.2</p>

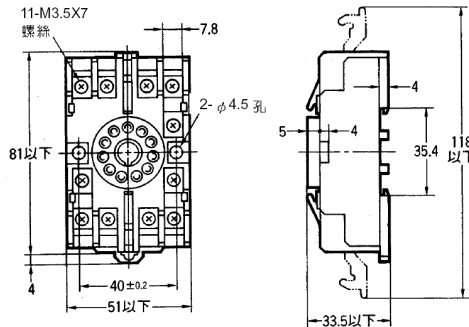
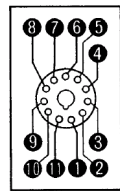
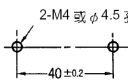
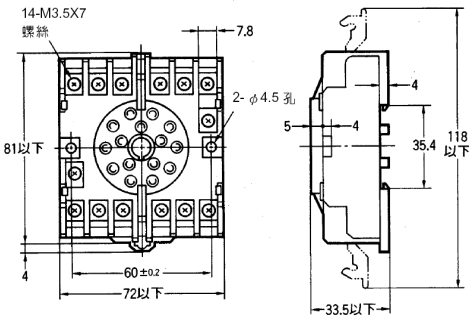
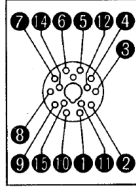
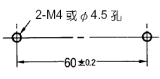
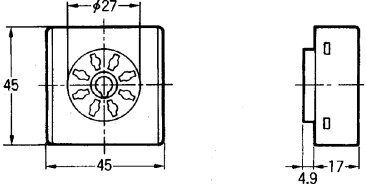
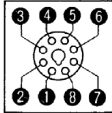
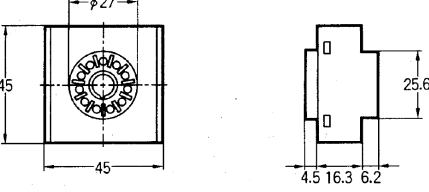
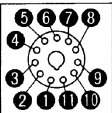
註：PF083A 型、PF113A 型其連接座的鍵槽在上側。（適用機種 MK 型）

共用連接座

■ P2CF/PFA 外形尺寸

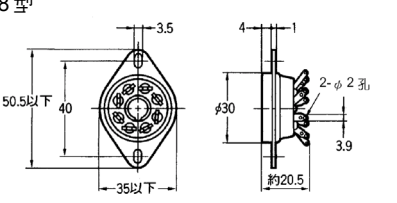

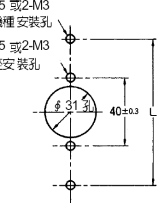
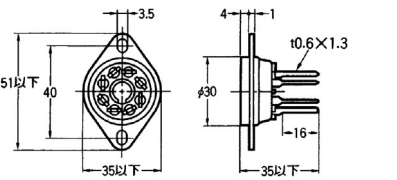
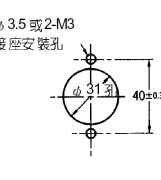
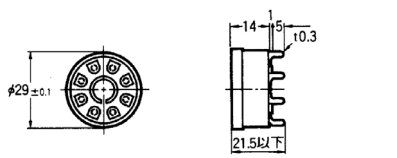
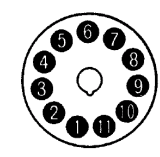
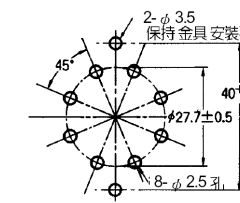
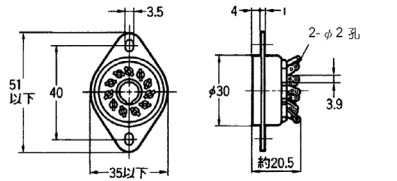

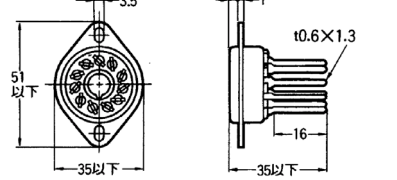
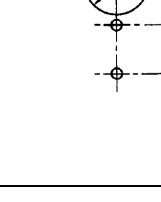
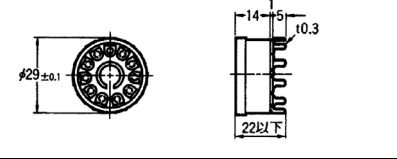

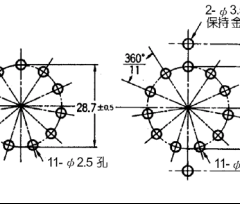
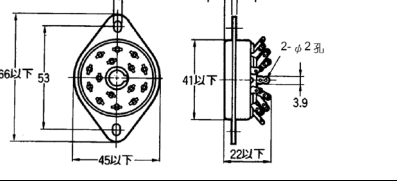

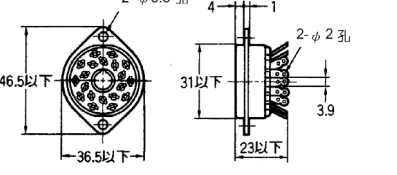

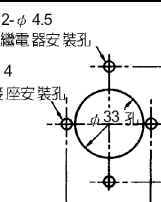
外形尺寸	端子配置・外部連接	安裝尺寸
<p>P2CF-08 型</p> 	 <p>(TOP VIEW)</p>	 <p>註：也可用鋁軌安裝。</p>
<p>P2CF-11 型</p> 	 <p>(TOP VIEW)</p>	 <p>註：也可用鋁軌安裝。</p>
<p>8PFA 型</p> 	 <p>(TOP VIEW)</p>	 <p>註：也可用鋁軌安裝。</p>
<p>8PFA1 型</p> 	 <p>(TOP VIEW)</p>	 <p>註：也可用鋁軌安裝。</p>

■ P2CF/PFA 外形尺寸

外形尺寸	端子配置・外部連接	安裝尺寸
<p>11PFA 型</p> 	 <p>(TOP VIEW)</p>	 <p>註：也可用鋁軌安裝。</p>
<p>14PFA 型</p> 	 <p>(TOP VIEW)</p>	 <p>註：也可用鋁軌安裝。</p>
<p>P3G-08 型</p> 	 <p>(BOTTOM VIEW)</p>	<p>—</p>
<p>P3GA-11 型</p> 	 <p>(BOTTOM VIEW)</p>	<p>—</p>

共用連接座

PL 外觀尺寸

外觀尺寸	端子配置・插接連接	安裝尺寸 (BOTTOM VIEW)
<p>PL08 型</p> 	 <p>(BOTTOM VIEW)</p>	<p>2-φ 3.5 或 2-M3 適用機種安裝孔</p>  <p>L=40mm MK2(Z)P L=74mm PU 型, AMD-S 型 MM2(X)P 型, CZ 型 STP 型, H3L 型, TDS 型, DTS 型 DST 型, TDF 型, IDV 型 L=86mm 61F-GF/-APN 型, G4Q-212S 型 RD2P 型, RDA 型, TDA 型, AGF 型 SE 型, SAD 型, K2CU 型, SDV-F 型</p>
<p>PL08-Q 型</p> 		<p>2-φ 3.5 或 2-M3 連接座安裝孔</p>  <p>MK2(Z)P 型</p>
<p>PLE08-0 型</p> 	 <p>(BOTTOM VIEW)</p>	<p>2-φ 3.5 保持器具安裝孔</p>  <p>MK2(Z)P 型</p>
<p>PL11 型</p> 		<p>2-φ 3.5 或 2-M3 適用機種安裝孔</p>  <p>L=40mm MK3P 型 MK2KP 型 MK3ZP 型 MK3L 型 L=74mm MM3P 型 MM2(X)KP 型</p>
<p>PL11-Q 型</p> 	<p>2-φ 3.5 或 2-M3 連接座安裝孔</p>  <p>MK3P 型 MK2KP 型 MK3ZP 型 MK3L 型 L=74mm MM3P 型 MM2(X)KP 型</p>	
<p>PLE11-0 型</p> 	 <p>(BOTTOM VIEW)</p>	<p>2-φ 3.5 保持器具安裝孔</p>  <p>* MK 型適用時的安裝孔 加工尺寸 MK3P MK2KP</p>
<p>PL15 型</p> 		<p>2-φ 3.5 或 2-M3 適用機種安裝孔</p>  <p>MM3XP 型 MM4(X)P 型 MM3(X)KP 型 MM4(X)KP 型</p>
<p>PL20 型</p> 	 <p>(BOTTOM VIEW)</p>	<p>2-φ 4.5 繼電器安裝孔</p>  <p>* LDNP 型不需要繼電器安裝孔加工</p>

註：安裝時請注意適用機種的 Key 溝方向。