



ANLY TIMER

ACT 雙調型限時繼電器



功能特性：

- 使用石英振盪器，故其精確度高。
- 使用數位按鍵設定，無設定誤差。
- 可作長時間循環動作，最長可至99日。
- 具有CE認證。

規格：

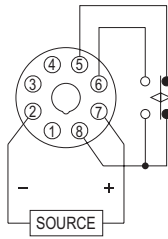
操作電壓	DC(V): 12, 24 AC(V): 12, 24, 110, 220, 240
操作電壓範圍	額定操作電壓的85~110%
電源頻率	50 / 60 Hz
接點容量	250VAC 5A 電阻性負載
復歸時間	MAX 0.2sec
消耗功率	約2VA
使用壽命	機械: 5,000,000 次 電氣: 100,000 次(額定容量內)
使用周圍溫度	-10 ~ +50°C
使用周圍濕度	MAX 85%RH
重量	約190g

型式分類：

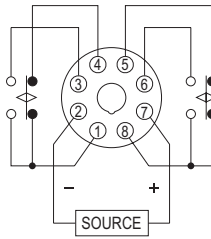
型號	ACT-N / Y	ACT-N2 / Y2	ACT-N3 / Y3	ACT-NS / YS	ACT-ND / YD	ACT-NT / YT
動作模式	循環動作			單次動作	兩組獨立	T1內含T2
輸出接點	1C	2C	1A1C	1C	2C	1C
時間範圍	99S x 99S, 99S x 99M, 99M x 99S, 99M x 99M, 99M x 99H, 99H x 99M, 99H x 99H, 99H x 99D - - - 最長99日 可依使用者需求訂製					99M x 9.9S 99H x 9.9S 99H x 99S 99H x 9.9M 99D x 9.9S 99D x 99S 99D x 9.9M 99D x 99M

接線圖：

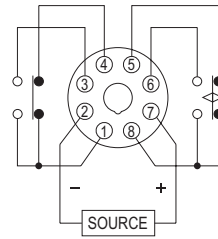
1C



2C

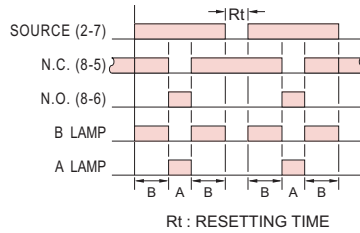


1A1C

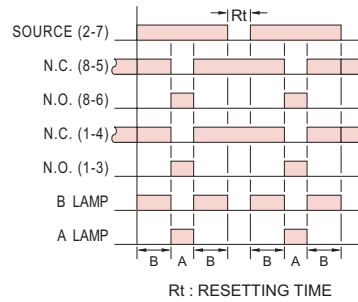


時序圖：

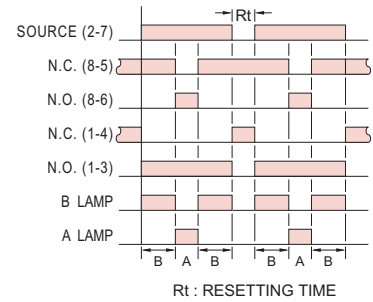
1C



2C

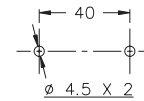
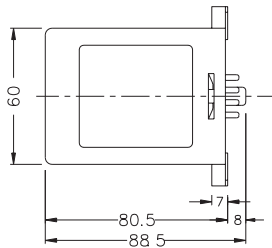
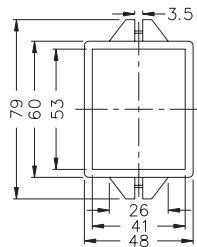


1A1C



外形尺寸：(mm)

N型(露出型)：使用 8PFA座



Y型(埋入型)：使用 US-08 或 P3G-08座

