



APT-8S / APT-9S

可程式定時器 使用說明書

安全注意事項 為了防止受傷及發生事故，請務必遵守以下事項

- ⚠警告：在錯誤使用的情況下，有可能導致使用者的死亡或重傷。
- ⚠注意：在錯誤使用的情況下，有可能導致使用者的受傷或物品的損壞。

警告

- 不正確的配線會造成本產品的損壞或導致其他的危害。在電源打開前，請先確定本產品的配線正確無誤。
- 在對本產品進行接線，移動或安裝之前，要先確定電源是關閉的。否則可能造成感電事故。
- 請勿碰觸導電部份，如電源端子。否則可能造成感電事故。
- 請勿任意拆解本產品。否則可能造成感電事故或產生誤動作。

注意

- 請在產品規格所建議的操作範圍內使用本產品(如溫度，濕度，電壓，安裝方式等等)。否則可能造成起火或產生誤動作。
- 請用螺絲將電線緊密連接。如果連接不牢固，可能引起異常發熱或冒煙。

使用上的限制

當本產品使用在一些有特殊安全需求的設備或本產品應用在重要的場合時，請特別注意系統整體和設備的安全性。

當需要時，請安裝故障安全防護裝置，執行額外的檢查和定時的檢驗以及其他適當的安全措施。

規格	按鍵及開關功能說明
操作電壓	AC/DC:12~48V / AC/DC:100~240V
操作電壓範圍	額定操作電壓的 85~110%
電源頻率	50/60Hz
接點容量	250VAC 10A 電阻性負載 1C
電源指示	POWER - 紅燈 / RELAY ON - 綠燈
消耗功率	約 3.3VA
使用壽命	機械 5,000,000次 / 電氣 100,000次(額定容量內)
使用周圍溫度	-10~+50 °C
使用周圍濕度	MAX 85% RH
重量	約 170g

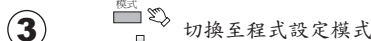
操作流程說明



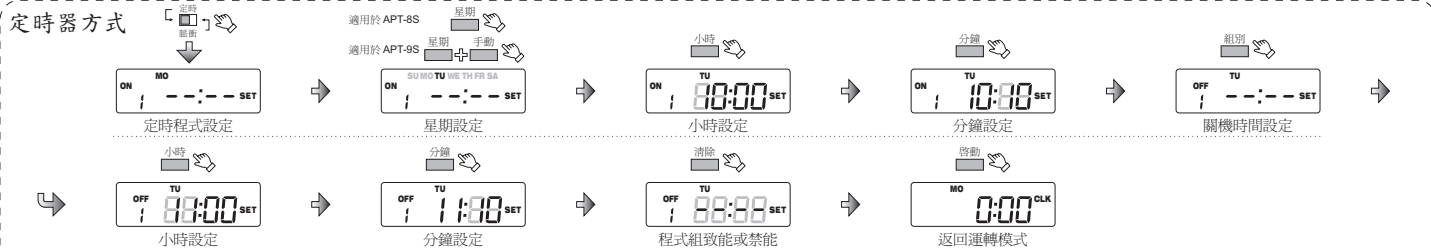
時刻調整模式



運轉模式



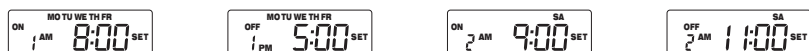
程式設定模式(下列兩種方式只能選擇一種)



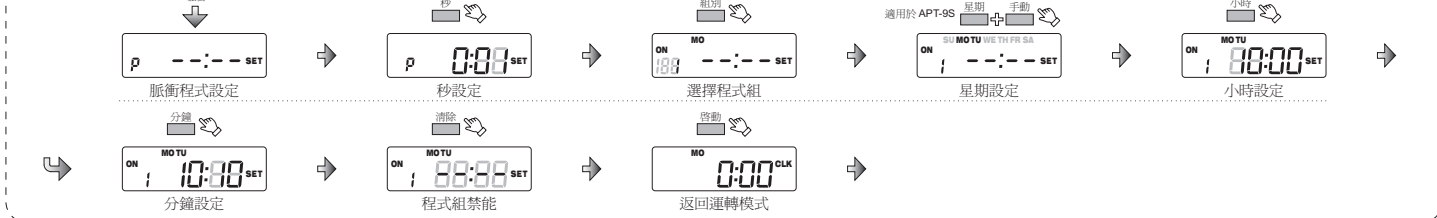
設定範例：

現欲設定機械於每週一至週五上午8:00啟動至下午5:00關閉，又每週六上午9:00至11:00需啟動以供檢查。

正確設定如下：



脈衝方式



設定範例：

工廠設有蜂鳴器以提醒員工作息時間，蜂鳴器應於週一至週六之8:00, 12:00, 13:00及17:00各響一次，每次為期10秒鐘。
正確設定如下：



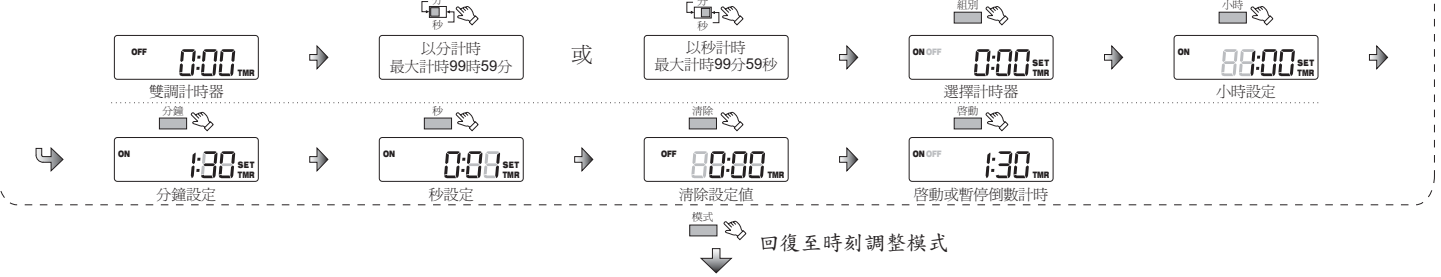
假日模式

(當無需設定此功能時，可略過此模式)



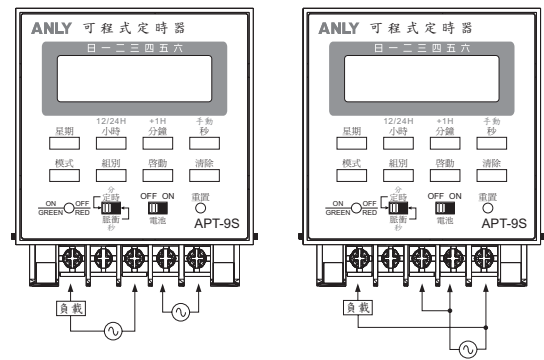
雙調計時器模式

(當無需設定此功能時，可略過此模式。請注意，但當雙調計時器使用時，則程式設定功能暫停)

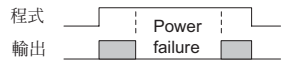


接線圖 停電備用功能

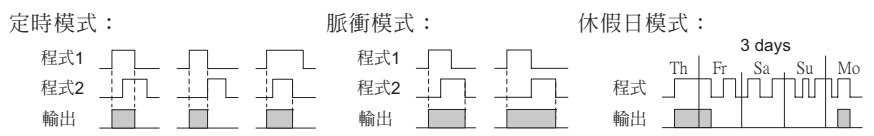
定時器與負載不同一電源時：N型(露出型) 定時器與負載為同一電源時：N型(露出型)



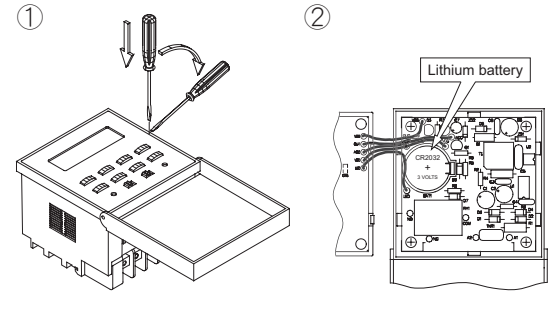
停電時可以維持計時器操作及設定程式記憶體和其他設定內容。當停電出現時，輸出接點會保持於 OFF 狀態，而當電源被恢復後，輸出將返回到程式狀態，轉換輸出動作如右圖所示。不論市電是否斷電(在程式 ON 的時間內)程式仍然維持 ON。而當市電恢復供電時，立即恢復輸出接點狀態。



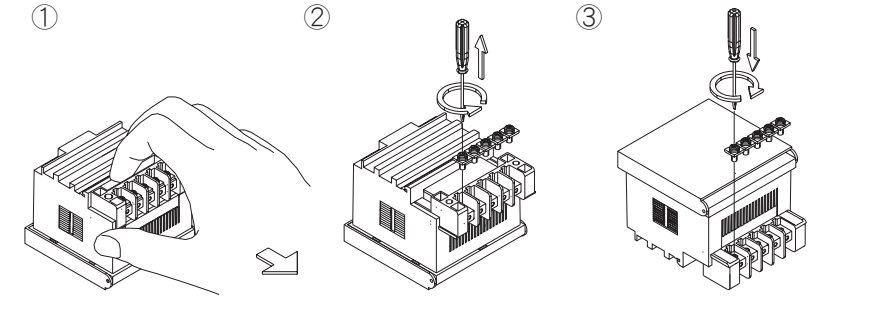
程式重疊輸出時序圖



電池更換



由Y型轉換N型



由N型轉換Y型

