



ANLY TIMER

ANLY

SST 固態限時繼電器



功能特性：

- 採用無接點控制方式，具有動作快，壽命長之特性。
- 具有耐潮濕之特性，適用於冷氣機或冷凍機械等。

SST-2之獨特性

- 支援廣泛操作電源，由AC與DC 80V至240V。
- 可藉由指撥開關切換時間範圍，由1秒至1023秒及一分至1023分。

SST-3之獨特性

- 具有閉鎖延時之功能 - 可避免空調機，冷凍機的壓縮機及熱幫浦設備因快速循環啟動而造成損壞。

規格：

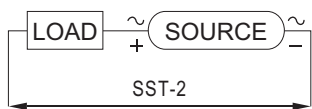
操作電壓	SST-2:AC / DC(V) : 80 ~ 240 SST-3:AC(V) : 24, 120, 230
操作電壓範圍	額定操作電壓的85~110%
電源頻率	50 / 60 Hz
接點容量	250VAC 5A 電阻性負載
復歸時間	MAX 0.2sec
消耗功率	約2VA
使用壽命	電氣: 100,000 次(額定容量內)
使用周圍溫度	-10 ~ +50°C
使用周圍濕度	MAX 85%RH
重量	SST-2約65g SST-3約55g

型式分類：

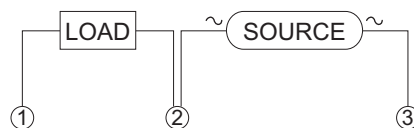
型號	SST-2	SST-3
輸出接點	1a (1Amp)	1a (1Amp)
時間範圍	1023S / 1023M DIP switch setting	2M, 3M, 5M FIXED

接線圖：

SST-2

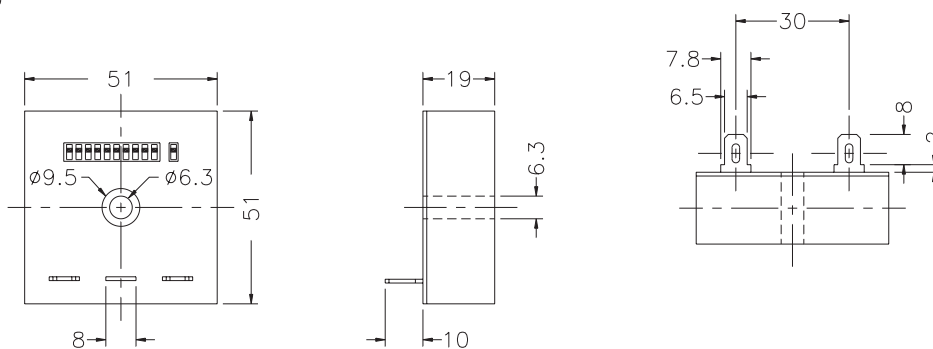


SST-3



外形尺寸：(mm)

SST-2



SST-3

