

CARATTERISTICHE ELETTRICHE

Gli interruttori di manovra-sezionatori ISARC sono conformi alle norme CEI (italiane) e IEC (internazionali) cat. B. Sono costruiti per 12-17,5-24-36 kV, 400-630-800 A, nei tipi sottocarico ISARC 1P ISARC 2P e nei tipi a vuoto ISARC 3P ISARC 4P.

Il tipo ISARC 2P è predisposto per l'applicazione di fusibili ad alto potere di interruzione e viene fornito:

- con apertura automatica per intervento anche di un solo fusibile
- senza apertura automatica per intervento fusibili, con segnalazione visibile.

Il tipo ISARC 1P non è previsto per l'applicazione di fusibili.

ISARC 1P-2P

Tensione nominale Rated voltage Tension nominale Tensión nominal	kV	10	15	20	30
Tensione massima di esercizio Maximum service voltage Tension maxi de service Tensión máxima de ejercicio	kV	12	17,5	24	36
Tens. di prova verso massa e tra le fasi Withst. voltage to earth and betw. poles Tension d'essai à la terre Tensión de prueba hacia masa y entre las fases	50 Hz. 1 min. kV	28	38	50	70
Tensione di prova sul sezionamento Withstand voltage across the isolating dist. Tension d'essai sur la distance d'isolement Tensión de prueba sobre el seccionamiento	50 Hz. 1 min. kV	32	45	60	80
Tensione di tenuta a impulso verso massa e tra le fasi Impulse withstand voltage to earth and between poles Tension d'essai sus onde de choc à la terre et entre les pôles Tensión de tenuta a impulso hacia la masa y entre las fases	kV	75	95	125	170
Tensione di tenuta a impulso sul sezionamento Impulse withstand voltage across the isolating distance Tension d'essai sus onde de choc sur la distance d'isolement Tensión de tenuta a impulso sobre el seccionamiento	kV	85	110	145	195
Corrente nominale Rated current Courant nominal Corriente nominal	A	400 630 800	400 630 800	400 630 800	400 630
Potere di interruzione di circuiti attivi (cos φ 0,7) e circuiti ad anello a tensione 0,3 Vn Breaking capacity for active circuits (cos φ 0,7) and for ring-circuits Pouvoir de coupure pour circuits actives (cos φ 0,7) et circuits en anneau à la tension de 0,3 Vn Poder de interrupción de circuitos activos (cos φ 0,7) y circuitos a anillo con tensión 0,3 Vn	A	400 630 800	400 630 800	400 630 800	400 630
Potere di interruzione di trasformatori a vuoto Breaking capacity for no-load transformers Pouvoir de coupure pour transformateurs à vide Poder de interrupción de transformadores en vacío	A	16	16	16	16
Potere di interruzione di linee a cavi a vuoto Breaking capacity for no-load line and cables Pouvoir de coupure pour lignes et câbles à vide Poder de interrupción de líneas y cables en vacío	A	25	25	25	16
Corrente di breve durata - 1 sec. Short-time current (1 s) Courant de courte durée (1 s) Corriente de breve duración (1 s)	kA	12,5 16 20	12,5 16 20	12,5 16 20	10
Potere di chiusura Making capacity Pouvoir de fermeture Poder de cierre	kA	31,5 40 50	31,5 40 50	31,5 40 50	25

ELECTRICAL CHARACTERISTICS

The load-break switches ISARC, comply with CEI (Italian) and IEC (International) cat. B specifications. They are manufactured for 12-17.5-24 and 36 kV, 400-630-800 A: types ISARC 1P and ISARC 2P on load, types ISARC 3P and ISARC 4P off load.

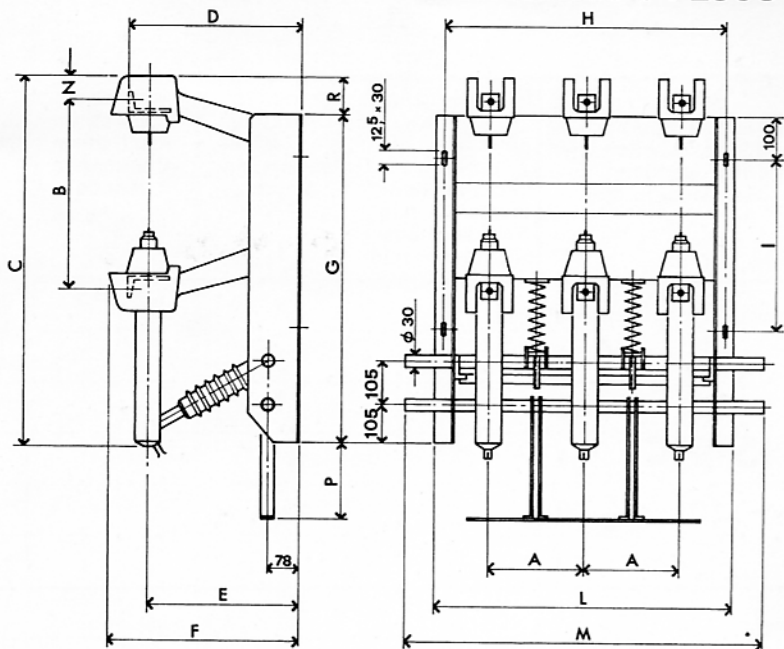
The type ISARC 2P is prearranged for receiving high breaking capacity fuses and is produced:

- with automatic trip when even one fuse blows out
- without automatic trip on fuse flow out, with visible indication.

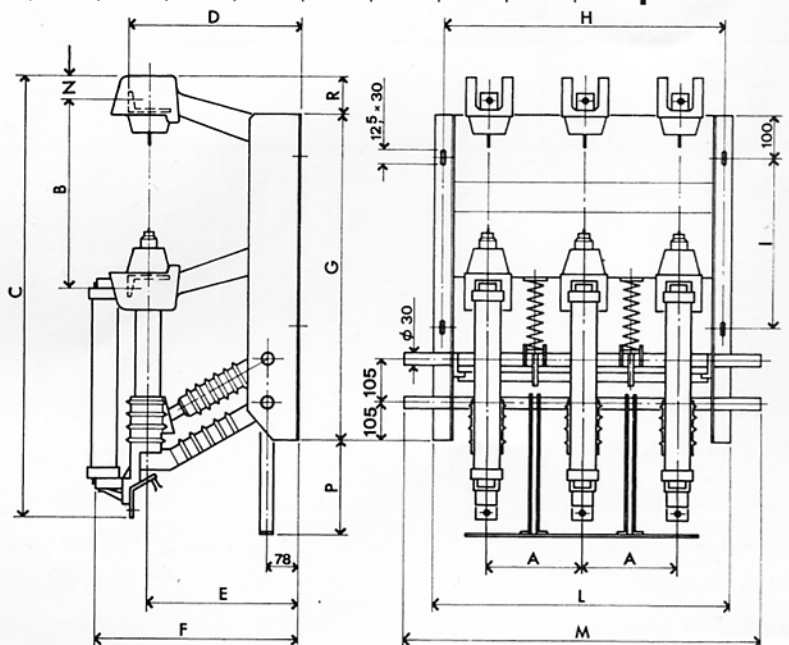
The type ISARC 1P is not provided for the application of fuses.

DIMENSIONI DI INGOMBRO E PESI
ENCOMBREMETS ET POIDS

OVERALL DIMENSIONS AND WEIGHTS
DIMENSIONES Y PESOS



Tipo Type Type Tipo	kV	Dimensioni mm. - Dimension mm. - Dimensions mm. - Dimensiones mm.														Peso Weight Poids Peso
		A	B	C	D	E	F	G	H	I	L	M	N	P	R	
ISARC 1P	12	210	370	695	335	285	370	650	620	300	660	920	35	85	80	60
	17,5	250	410	835	403	353	450	720	700	400	740	1050	50	170	90	75
	24	300	460	885	403	353	450	770	800	400	840	1150	50	170	90	75
	36	400	560	1100	465	415	515	960	1050	500	1090	1500	50	275	65	90



Tipo Type Type Tipo	kV	Dimensioni mm. - Dimension mm. - Dimensions mm. - Dimensiones mm.														Peso Weight Poids Peso
		A	B	C	D	E	F	G	H	I	L	M	N	P	R	
ISARC 2P	12	210	370	900	335	285	390	650	620	300	660	920	35	125	80	65
	17,5	250	410	1040	403	353	468	720	700	400	740	1050	50	200	90	80
	24	300	460	1090	403	353	468	770	800	400	840	1150	50	200	90	80
	36	400	560	1300	465	415	535	960	1050	500	1090	1500	50	310	65	95

TABELLA DI SCELTA
SELECTION TABLE

TABLEAU POUR LE CHOIX
TABLA DE ELECCIÓN

Sezionatore tipo Load-break switch type Interrupt.-sectionn. type Seccionador tipo		Per sezionatore a vuoto For off-load switch Pour section- nement a vide Para secciona- miento en vacio	Comando Operating mechanism Commande Mando	Comando Operating mechanism Commande Mando	Comando Operating mechanism Commande Mando	Dispositivo di terra Grounding device Dispositif de terre Dispositivo de tierra	Porta fusibili Fuse holder Porte-fusible Porta fusibles
			1	2	3		
ISARC 1P	01		•				
	02		•			•	
	05			•			
	06			•		•	
	09					•	
	10					•	•
ISARC 2P	01		•				•
	02		•			•	•
	05			•			•
	06			•		•	•
	09					•	•
	10					•	•
ISARC 3P	01	•					
	02	•				•	
ISARC 4P	01	•					•
	02	•				•	•

Dati per l'ordinazione

Tipo di apparecchio
 Tensione nominale
 Corrente nominale
 Tipo di manovra
 Eventuali applicazioni

Ordering data

Apparatus type
 Rated voltage
 Rated current
 Operation type
 Eventual fittings

Données pour la commande

Type d'appareil
 Tension nominale
 Courant nominal
 Type de manoeuvre
 D'autres accessoires

Datos para el orden

Tipo de aparato
 Tensión nominal
 Corriente nominal
 Tipo de maniobra
 Eventuales aplicaciones